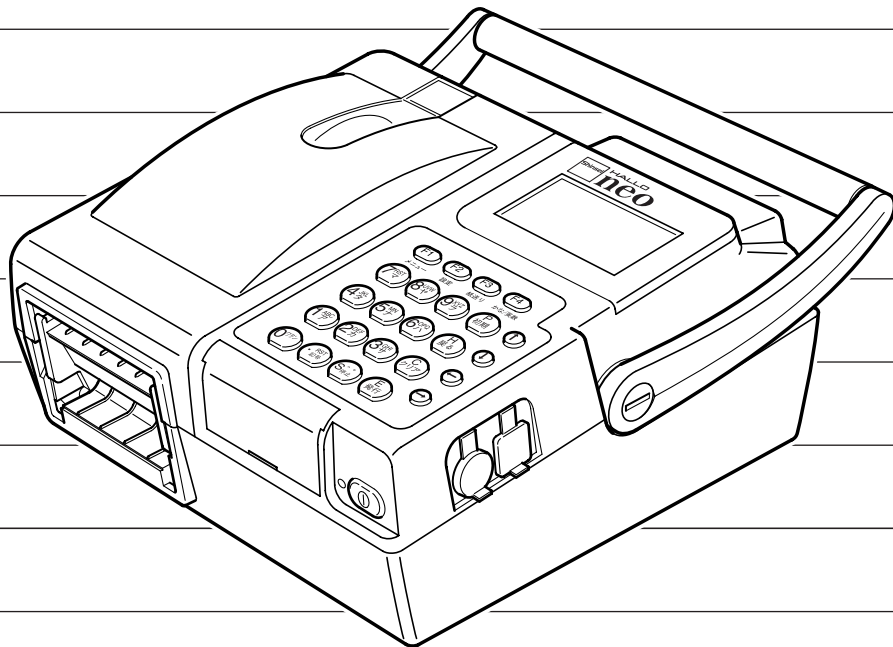


Shinsei HALLO
neo

COMPACT BARCODE PRINTER


取扱説明書

本体編



■ はじめに

このたびは HALLO neo をお買い上げいただき、誠にありがとうございます。
本製品は、最新鋭のエレクトロニクス技術と卓越した経験をもとに開発されたバーコードプリンターです。ご使用前に、この取扱説明書を充分お読みいただき、HALLO neo を正しく有効にご活用くださるようお願いいたします。また、この取扱説明書が必要になったとき、すぐにご利用できるように保管してください。

 **注意**：●カバーの解放時に、サーマルヘッドがむき出しになりますが、**手を触れない** ください。
使用直後のラベル交換時などは、ヘッドが過熱していて、**火傷** のおそれがあります。
また、手油が **ヘッド劣化** の原因にもなりますので、絶対に触らないでください。

■ 電波障害自主規制について

この装置は、情報処理装置等電波障害自主規制協議会（VCCI）の基準に基づくクラス A 情報技術装置です。

この装置を家庭環境で使用すると、電波妨害を引き起こすことがあります。
その場合には、使用者が適切な対応を講じるよう要求されることがあります。
取扱説明書に従って、正しい取り扱いをしてください。

お願い： ニッケル水素（Ni-MH）電池のリサイクル

バッテリーパックは、不用になりましたら、当社へお届けください。

■ ご使用時のお願い


本装置は、過度な電源ノイズや浮遊電波などの外部要因によって、内蔵しているプログラムの設定値が、変化したり破壊される場合がありますので、印字内容が正しいことを確認してから発行（使用）してください。


目 次

安全にご使用いただくために	1
より永く適切にご使用いただくために	2
1. プリンター本体と付属品の確認	3
2. 各部の名称と機能	5
3. キーボードの名称と機能	7
4. AC コンバータでご使用の場合	9
1. AC コンバータの取り付け	9
2. AC コンバータの取り外し	10
5. バッテリーパックでご使用の場合	11
1. バッテリーパックの取り付け	11
2. バッテリーパックの取り外し	11
6. バッテリーパックの充電	12
1. こんなときは充電が必要です	12
2. 充電のしかた	12
3. バッテリーをご使用になる上で！！	13
7. ラベルのセット（連続発行）	14
8. ラベルのセット（剥離発行）	15
9. スキャナ（別売）の使用	16
1. スキャナの接続	16
2. スキャナの使い方	16
10. CF カードについて	17
1. CF カード挿入のしかた	17
2. CF カードの取り外しかた	17
11. 通信モードについて	18
12. 日常の点検および清掃	19
1. 印字ヘッドの清掃	19
2. ラベル通路の清掃	19
3. ラベルセンサー部の清掃	20
neo 製品仕様	21

安全にご使用いただくために

- ここに示した注意事項は、安全に関する重大な内容を記載していますので必ずお守りください。
- 警告・注意の指示と意味は次のようになっています。

 **警告**：この表示を無視して、誤った取り扱いをすると、人が死亡または重傷を負う可能性が想定される内容を示しています。

 **注意**：この表示を無視して、誤った取り扱いをすると、人が傷害を負う可能性および物的損害の発生が想定される内容を示しています。

警告

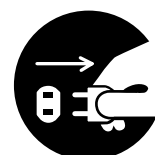
本体・充電器・バッテリーパック・ACコンバータ等、製品はいずれも分解しないでください。

- 破損、ショート、発火の恐れがあり、感電・火傷・火災の原因になります。



ACコンバータでのご使用後は、電源コードのプラグをコンセントから抜いてください。

- 電源コードがコンセントに接続されているときは、電流が流れています。コードの疲労、断線、ショート等による感電・漏電・火災・けがの原因になります。
- 差し込み部にホコリがたまり、漏電・火災の原因になります。



屋外では使用しないでください。

- 屋内の安全な環境下でご使用ください。
- プリンター本体にホコリや異物が入らないようご注意ください。故障・破損の原因になります。



より永く適切にご使用いただくために

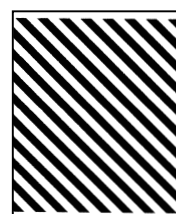
⚠ 取り扱い上のご注意

1. ラベルがセットされていない状態で、「ラベル発行」を行わないでください。
2. 本製品を落としたり、ぶつけたりするなどの「強いショック」を与えないでください。
3. 本体・充電器・バッテリーパック・AC コンバータ等に水やホコリがかぶらないように、注意してご使用ください。
4. 極端な温度、湿度のもとでのご使用は避けてください。
5. 冷暖房の近くや、直射日光の当たる場所に放置したり、保管しないでください。

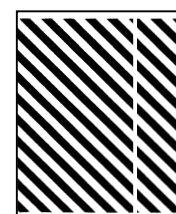
【周囲環境】

使用環境温度： 5° ~ 35°C 使用環境湿度： 25 ~ 80% RH
保存環境温度： -10° ~ + 60°C 保存環境湿度： 10 ~ 80% RH
(ただし、結露しないこと)

6. ラベルの通路にノリやゴミが付着しましたら、柔らかい布にアルコールをしみ込ませて拭き取ってください。
7. ラベルを2種類以上併用する場合は、ラベルのサイズ合わせに注意してください。
8. はじめてバッテリーパックをご使用になる際は、十分に充電してからお使いください。
9. 本製品をバッテリーパックでご使用になる場合、一時的に使用を中断する場合でも、パワースイッチを「オフ」にしてください。バッテリーパックの節電になります。
10. 本製品をバッテリーパックでご使用になる場合、パワースイッチを「オン」にするたびにバッテリー残量が液晶ディスプレイに表示されます。
バッテリーの充電は、エラー表示が出てから行うようにしてください。
充電方法は「バッテリーパックの充電」の項をお読みください。
11. HALL0 neo は、バックアップ用リチウム電池で、プリセット（登録）されたデータを保持しています。
そのリチウム電池の電圧が低下すると、右図の警告が液晶ディスプレイに表示されます。
※大至急 !! お買い上げいただいた販売店かメーカーにサービスコールをしてください。
※リチウム電池の寿命は、使用状態により異なりますが、3年を目安にしてください。
12. 始業点検のお願い !!
パワースイッチを「オン」にしてから (F3) キーを押して、紙送り（テストパターンのラベル発行）を行ってください。
※異常パターンが印字された場合は、すぐに使用を中止し、大至急、お買い上げいただいた販売店かメーカーにサービスコールをして下さい。



(正常パターン)



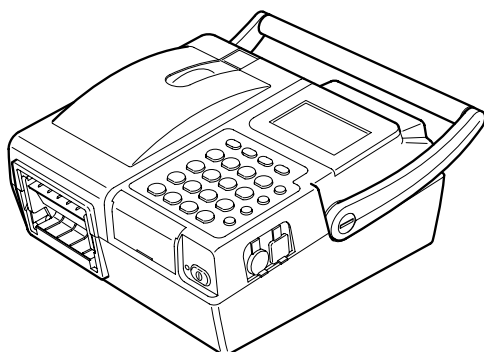
(異常パターン)

1. プリンター本体と付属品の確認

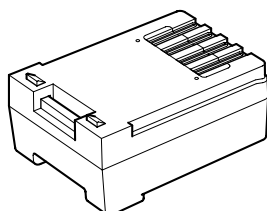
固定タイプ

Aセット

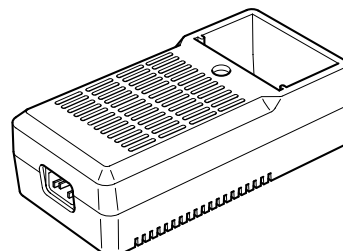
本体



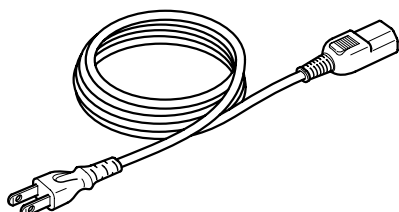
バッテリーパック (BH-30)



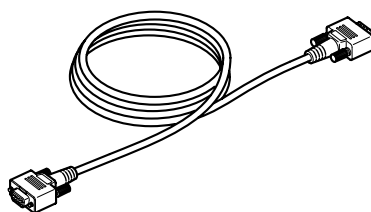
充電器 (CH-30)



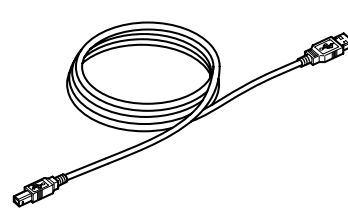
電源コード (AC100V)



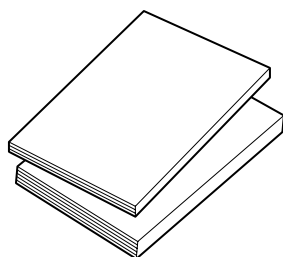
RS232C 通信ケーブル (C-5)
(オプション)



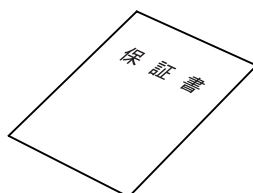
USB ケーブル
(オプション)



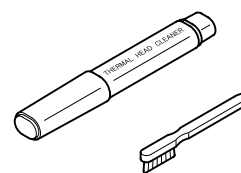
取扱説明書：本体編
取扱説明書：プリンタ操作編



保証書

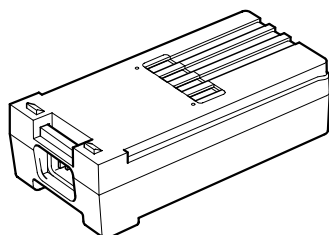


ヘッドクリーナー/ブラシ



Bセット

AC コンバータ (CV-80)



※Aセットの「バッテリーパック (BH-30)」
および「充電器 (CH-30)」の代わりに
「AC コンバータ (CV-80)」が付属され
ます。

1. プリンター本体と付属品の確認 (つづき)

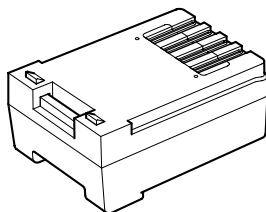
フリータイプ

Aセット

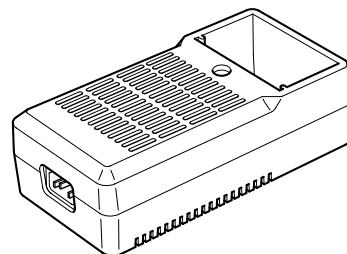
本体



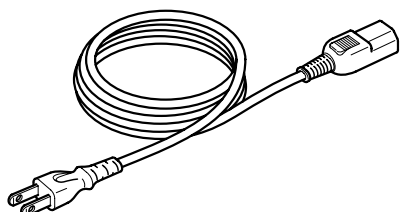
バッテリーパック (BH-30)



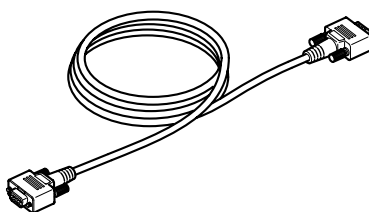
充電器 (CH-30)



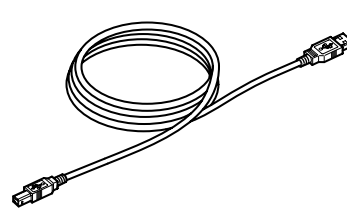
電源コード (AC100V)



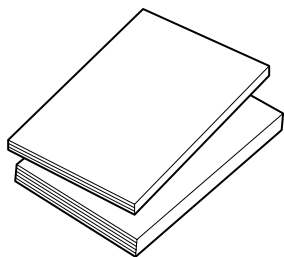
RS232C 通信ケーブル (C-5)
(オプション)



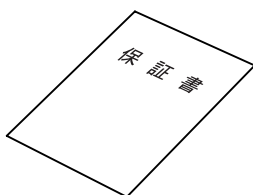
USB ケーブル



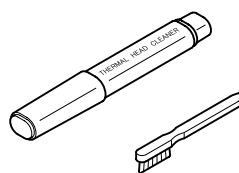
取扱説明書：本体編
取扱説明書：プリンタ操作編



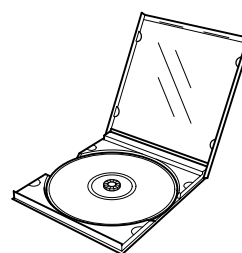
保証書



ヘッドクリーナー/ブラシ

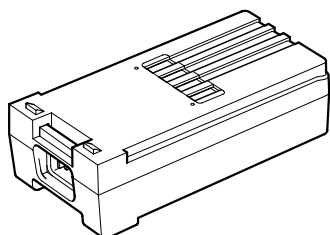


CD-ROM



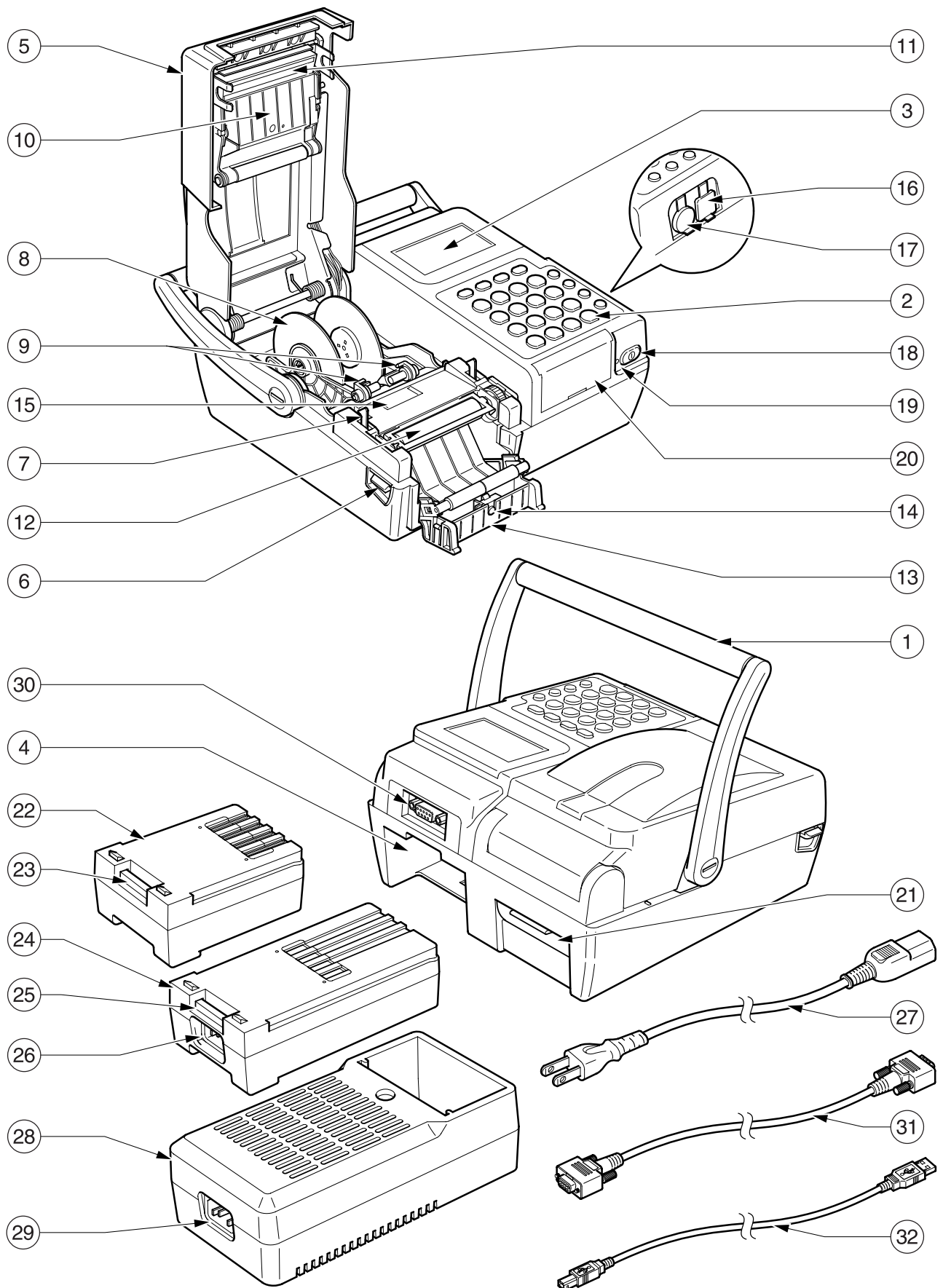
Bセット

AC コンバータ (CV-80)



※Aセットの「バッテリーパック (BH-30)」
および「充電器 (CH-30)」の代わりに
「AC コンバータ (CV-80)」が付属され
ます。

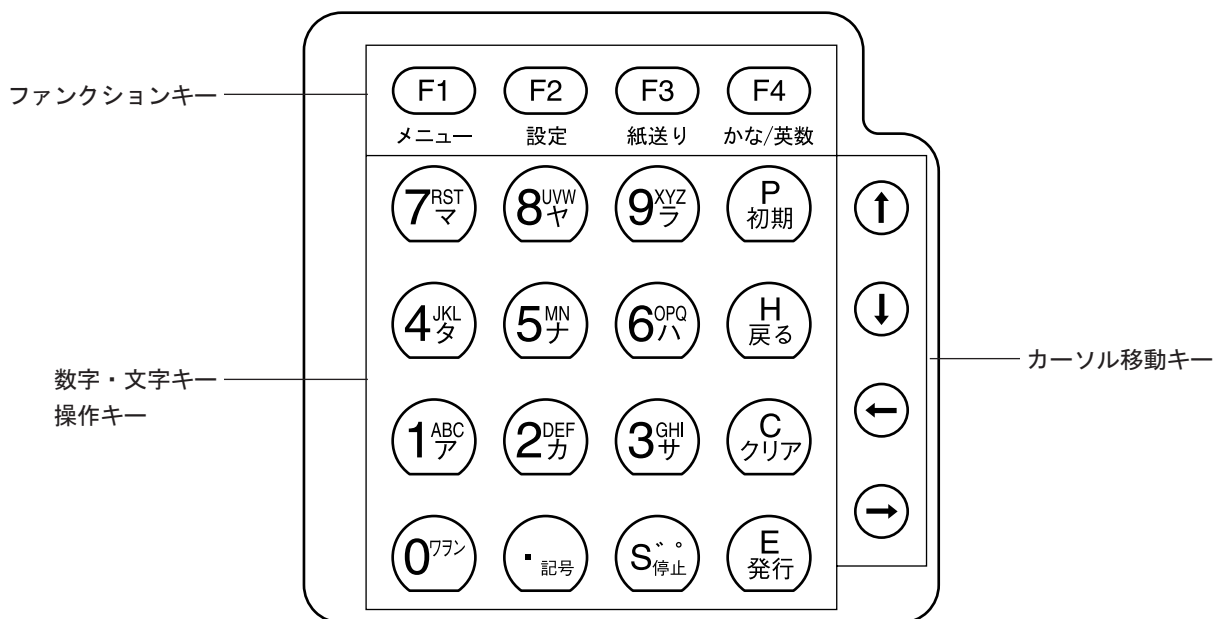
2. 各部の名称と機能



2. 各部の名称と機能 (つづき)

番号	名 称	機 能
1	ハンドル	本体を持ち運ぶときの取っ手です。
2	キーボード	データの呼び出しや、入力を行います。
3	液晶ディスプレイ	メッセージや、キー〔呼出／入力〕内容の表示部です。
4	電源着脱部	電源仕様に応じて、AC コンバータ (CV-80) / バッテリパック (BH-30) を着脱します。
5	カバー	ラベルロールの装着部、ラベル通路、印字部の開閉カバーです。
6	カバー開放レバー	カバーを開くときのロックを解除するレバーです。
7	カバーフック	閉じるときにカバーをロックします。
8	ラベルホルダ	ラベルロールの装着部です。
9	ラベルガイド	ラベルがずれて出ないように押さえます。
10	ヘッドユニット	ヘッドブロック (印字部) の全体機構部です。
11	印字ヘッド	ラベルに印字します。
12	プラテンローラー	印字の際、印字ヘッドとでラベルを挟み込み、ラベル移送もします。
13	剥離フレーム	剥離発行でご使用のときに、印字されたラベルが台紙から剥がれた状態で出てきます。
14	剥離センサー	剥離発行されたラベルを検知して印字動作を中断させ、ラベルが取り除かれると印字を再開させる信号を出すセンサーです。
15	ラベルセンサー	ラベル移送を検知するセンサーです。
16	USB カバー	USB コネクタのカバーです。
17	ミニ DIN カバー	スキャナ専用ミニ DIN6 極コネクタのカバーです。
18	パワースイッチ	本体の電源を「オン」「オフ」します。
19	電源ランプ	本体の電源が「オン」のとき点灯し、「オフ」のとき消灯します。
20	CF カードカバー	CF カードの差し込み口のカバーです。
21	大巻きラベル用窓	大巻きラベルを使用するときの、ラベルの挿入口です。
22	バッテリーパック (BH-30)	繰り返し充電可能なニッケル水素 (Ni-MH) 電池です。 バッテリーパック使用時に、本体の電源着脱部に差し込みます。
23	電源フック (バッテリーパック)	バッテリーパックを本体から取り外すときに押します。
24	AC コンバータ (CV-80)	家庭用 AC100V 使用時に、本体の電源着脱部に差し込みます。
25	電源フック (AC コンバータ)	AC コンバータを本体から取り外すときに押します。
26	AC 受け口 (AC コンバータ)	電源コードの出力側コンセントを差し込みます。
27	電源コード	AC コンバータ使用時に、AC コンバータと電源コンセントに接続します。 バッテリーパック使用時に、充電器と電源コンセントに接続します。
28	充電器 (GH-30)	バッテリーパックを充電します。
29	AC 受け口 (充電器)	充電するとき、電源コードの出力側コンセントを差し込みます。
30	RS232C 接続口	RS232C 通信ケーブルの差込口です。(オプション)
31	RS232C 通信ケーブル (G-5)	パソコンと本体の RS232C 接続口間を接続します。(オプション)
32	USB ケーブル	パソコンと本体の USB 接続口間を接続します。






3. キーボード部の名称と機能


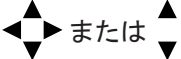



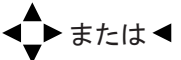




ファンクションキー	
 メニュー	メインメニューを表示します。
 設定	設定メニューを起動します。
 紙送り	紙送り キーを押すたびにテストパターンラベル1枚分が繰り出されます。
 かな/英数	入力モード切替 (かな/数字/英字/材) 電源を入れたときは数字モードに設定されています。 キーを押すたびに、かな→数字→英字→材の順に切り替わります。

数字・文字キー	
 フアン }	<ul style="list-style-type: none"> ●数字モードのときに、キーに表示されている数字を入力します。 ●かなモードのときに、キーに表示されているカタカナの行の文字を入力します。(キーを押すたびに行の文字が切り替わります。) ●英字モードのときに、キーに表示されている英字を入力します。(キーを押すたびに文字が切り替わります。)
 記号	●バーコード以外の文字を入力するときに、ピリオド(.)や文字以外の記号を入力します。
 停止	<ul style="list-style-type: none"> ●かなモードのときに、バ、パなどの濁点を入力します。(キーを押すたびに切り替わります。) ●数字/英字モードのときに、スペースを入力します。

3. キーボード部の名称と機能 (つづき)

操作キー	
	<p>初期画面キー</p> <ul style="list-style-type: none"> ●各モードの初期画面に戻ります。
	<p>ステップバックキー</p> <ul style="list-style-type: none"> ●各項目のデータ入力後、訂正するときに前の項目に戻ります。 ●複数枚の印字発行の後、再び発行枚数の入力画面に戻りたいときに押します。
	<p>クリアキー</p> <ul style="list-style-type: none"> ●データ入力中、訂正するときに前の文字に戻ります。 (キーを押すたびにカーソル上の文字が1文字ずつ削除されます。)
	<p>エンターキー</p> <ul style="list-style-type: none"> ●各項目のデータ入力を確定し、次の項目に移ります。 ●ラベル発行待ちのときは、ラベル発行のスタートキーになります。
	<p>停止キー</p> <ul style="list-style-type: none"> ●ラベルの連続発行中に、一時停止させます。 剥離発行のときも、一時停止できます。

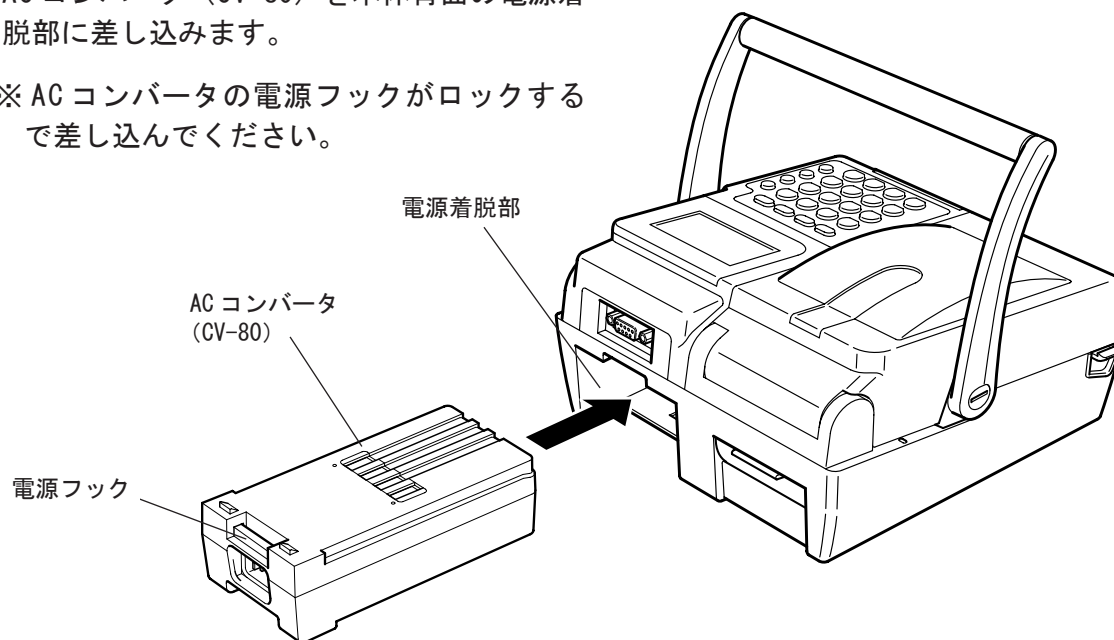
カーソル移動キー		
	<p>上矢印キー</p> <ul style="list-style-type: none"> ●液晶ディスプレイ右下に右図の表示があるとき、カーソルを上の方に移動させます。 (押し続けると、スクロールします。) ●かな入力モードのとき、ひらがな・カタカナ・漢字を選択します。 	<p>ディスプレイ表示</p>  または 
	<p>下矢印キー</p> <ul style="list-style-type: none"> ●液晶ディスプレイ右下に右図の表示があるとき、カーソルを下の方に移動させます。 (押し続けると、スクロールします。) ●かな入力モードのとき、ひらがな・カタカナ・漢字を選択します。 	
	<p>左矢印キー</p> <ul style="list-style-type: none"> ●液晶ディスプレイ右下に右図の表示があるとき、カーソルを同じ行の左に移動させます。 (押し続けると、スクロールします。) 	<p>ディスプレイ表示</p>  または 
	<p>右矢印キー</p> <ul style="list-style-type: none"> ●液晶ディスプレイ右下に右図の表示があるとき、カーソルを同じ行の右に移動させます。 (押し続けると、スクロールします。) 	

4. AC コンバータでご使用の場合

1. AC コンバータの取り付け

- (1) AC コンバータ (CV-80) を本体背面の電源着脱部に差し込みます。

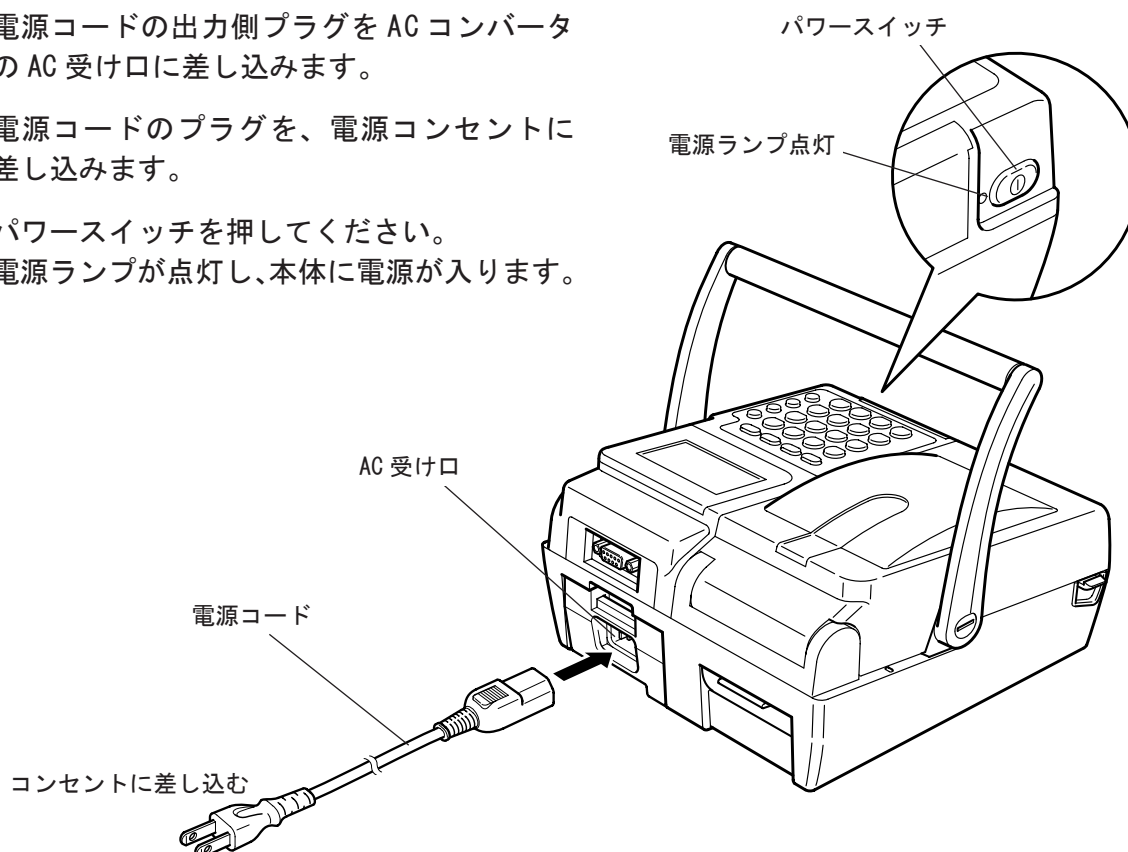
※ AC コンバータの電源フックがロックする
で差し込んでください。



- (2) 電源コードの出力側プラグを AC コンバータの AC 受け口に差し込みます。

- (3) 電源コードのプラグを、電源コンセントに差し込みます。

- (4) パワースイッチを押してください。
電源ランプが点灯し、本体に電源が入ります。



次ページへつづく

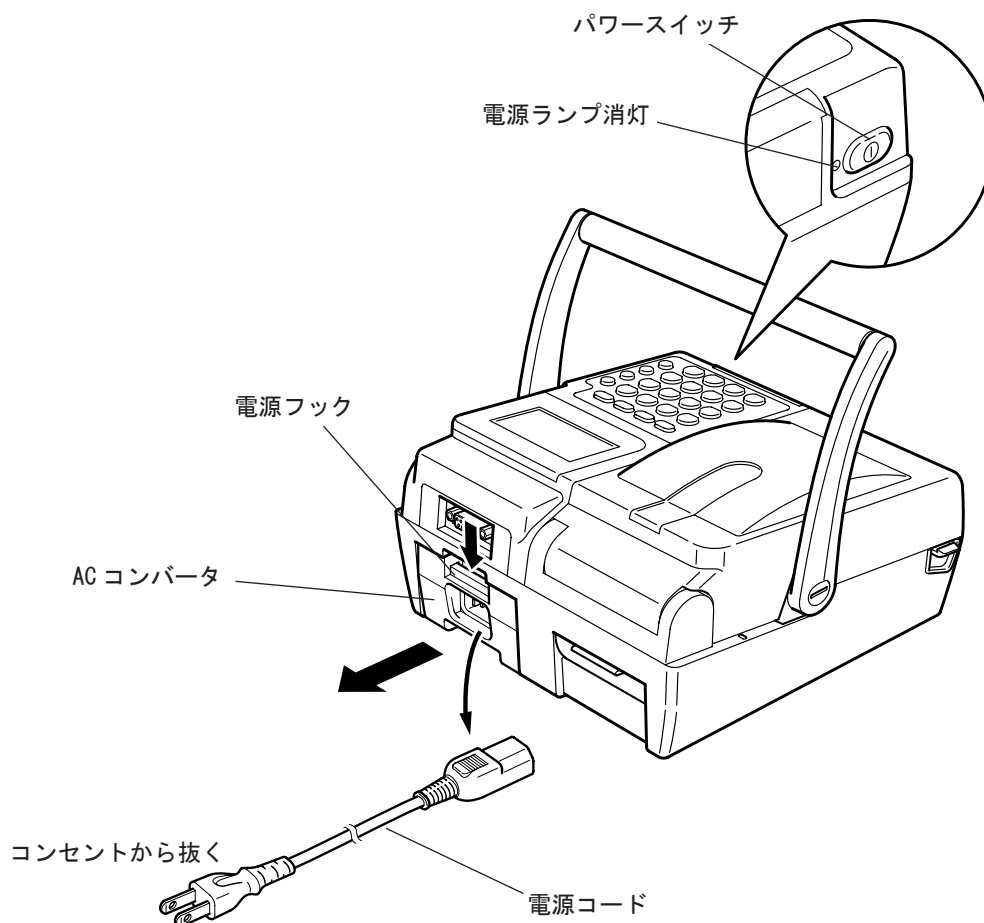
4. AC コンバータでご使用の場合 (つづき)

- ⚠ 注意：**
- ご使用後および長時間ご使用されない場合は、電源コードのプラグを電源コンセントから抜いてください。
 - AC コンバータを本体に装着していない状態では、AC コンバータに接続した電源コードのプラグを電源コンセントに差し込まないでください。(AC コンバータに電源コードが接続されていても、本体に装着されていなければAC コンバータの出力端子には電圧が発生しない安全設計になっています。しかし、何等かの原因で安全状態が無効になっていると、出力端子に電圧が発生していることになり大変危険です。)

2. AC コンバータの取り外し

- (1) パワースイッチを押して電源を「オフ」にします。
※電源ランプが消灯していることを確認してください。
- (2) 電源コードのプラグを、電源コンセントから抜いてください。
- (3) 電源コードの出力側プラグをAC コンバータのAC 受け口から引き抜きます。
- (4) AC コンバータの電源フックを押してロックをはずし、本体背面の電源着脱部から引き抜いてください。

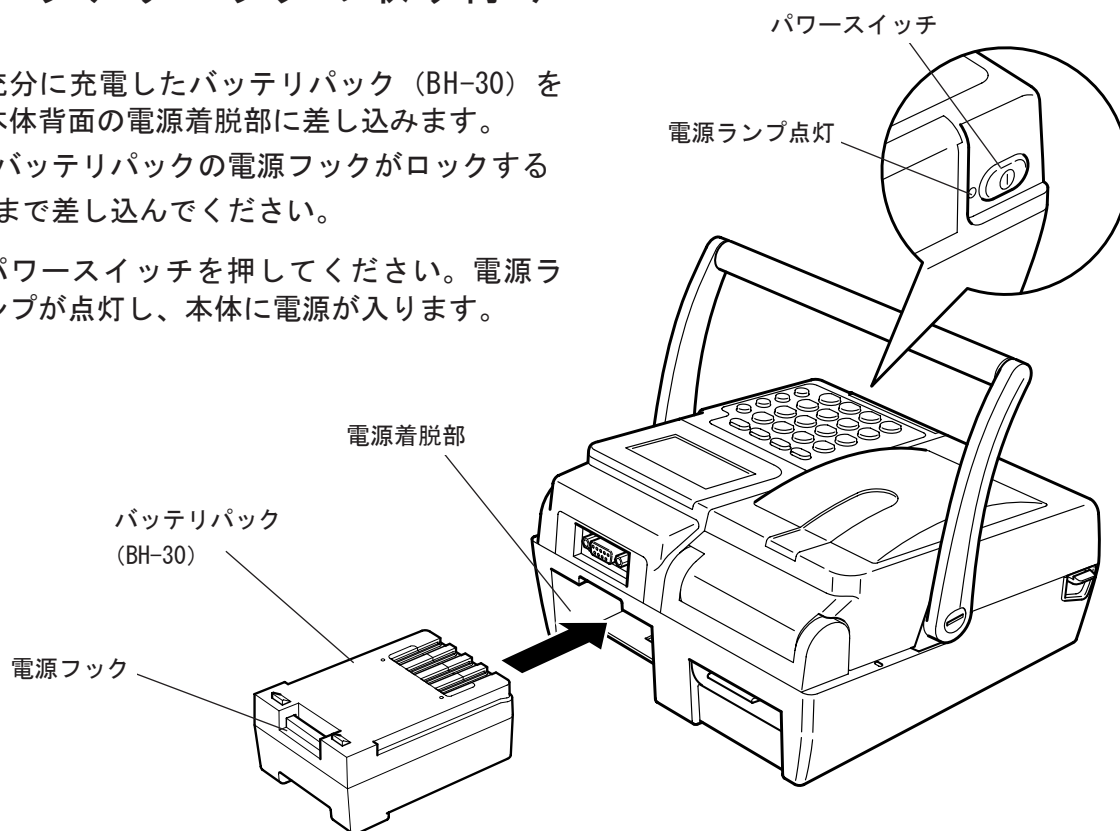
※一度本体に装着したAC コンバータを取り外す必要はありません。
AC コンバータの交換や、バッテリーパックをご使用になるときに外してください。



5. バッテリパックでご使用の場合

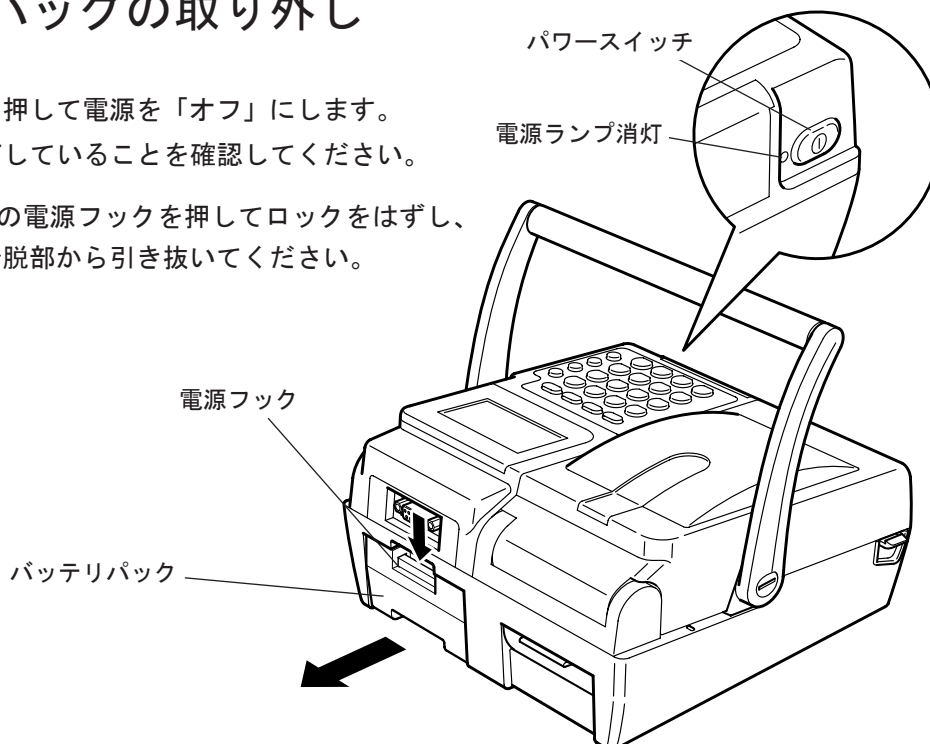
1. バッテリパックの取り付け

- (1) 十分に充電したバッテリーパック (BH-30) を本体背面の電源着脱部に差し込みます。
※バッテリーパックの電源フックがロックするまで差し込んでください。
- (2) パワースイッチを押してください。電源ランプが点灯し、本体に電源が入ります。



2. バッテリパックの取り外し

- (1) パワースイッチを押して電源を「オフ」にします。
※電源ランプが消灯していることを確認してください。
- (2) バッテリパックの電源フックを押してロックをはずし、本体背面の電源着脱部から引き抜いてください。



6. バッテリーパックの充電

1. こんなときは充電が必要です

- (1) はじめてバッテリーパックをお使いになるときや、長時間ご使用にならなかったとき。
- (2) 電源を「オン」にしても、液晶ディスプレイに何も表示されないときや、一度電池残量が表示されたが、すぐに消えてしまったとき。
- (3) 電池残量表示が段階4のとき。(別冊『プリンタ操作編』「電池残量表示」参照)
- (4) 各項目の入力中に液晶ディスプレイの表示が消えてしまったとき。
- (5) プリント中に動作が停止し、液晶ディスプレイに「充電して下さい!!」と表示されたとき。
(60秒後にブザーが鳴り、電源が切れます。別冊『プリンタ操作編』「電池残量表示」参照)

2. 充電のしかた

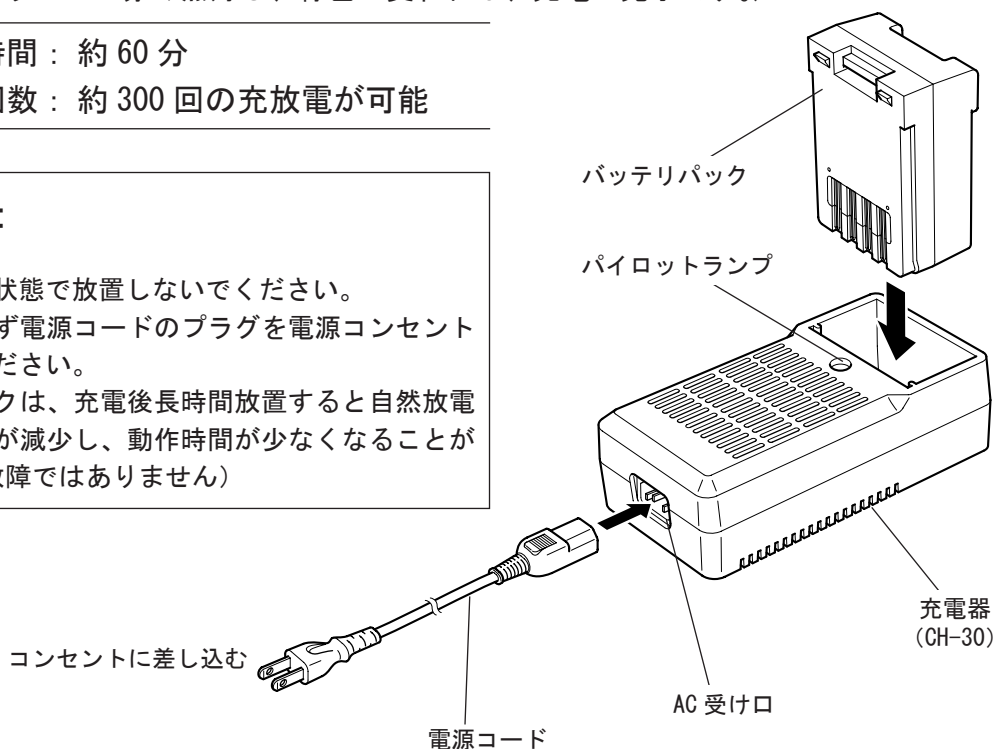
- (1) 電源コードの出力側プラグを充電器(CH-30)のAC受け口に差し込みます。
- (2) 電源コードのプラグを、電源コンセントに差し込みます。
- (3) バッテリーパックを充電器にセットすると充電が始まります。
(パイロットランプが赤く点灯し、緑色に変われば、充電が完了です。)

※ 充電時間：約 60 分

※ 充電回数：約 300 回の充放電が可能

⚠ 注意：

- 長時間、充電状態で放置しないでください。
- 充電後は、必ず電源コードのプラグを電源コンセントから抜いてください。
- バッテリーパックは、充電後長時間放置すると自然放電して電池残量が減少し、動作時間が少なくなることがあります。(故障ではありません)



⚠ 警告：

- 絶対にバッテリーパックを分解しないでください。
破損、ショート、発火の恐れがあり、感電・火傷・火災の原因になります。
- バッテリーパックを水につけないでください。
また、バッテリーパックを保管するときは金属などといっしょに置かないでください。
ショートする恐れがあります。

3. バッテリをご使用になる上で！！

1. バッテリについて

バッテリーは過充電や過放電により、劣化速度（寿命）が大きく左右されますのでご注意ください。

(1) 過充電を起こさないための注意点：

充電したバッテリーは、放電をせずに、短期間で何度も再充電を行わないでください。
バッテリーは、機器側で使用し適度に放電された状態の後、充電を行ってください。

(2) 過放電を起こさないための注意点：

機器側で電池残量の少ない警告が表示されたら、バッテリーを速やかに充電して下さい。
バッテリーは、長時間機器に装着したままの状態（電源「オフ」状態でも放電は起きています）におかれた場合、または長時間自然放置された場合、過放電状態になる可能性があります。

(3) 充電の最適化：

バッテリーの充電は、【電池残量】の表示が、段階4（残り少ない状態）になってから行うのが最適で、長寿命が保てます。

2. 充電の仕様について

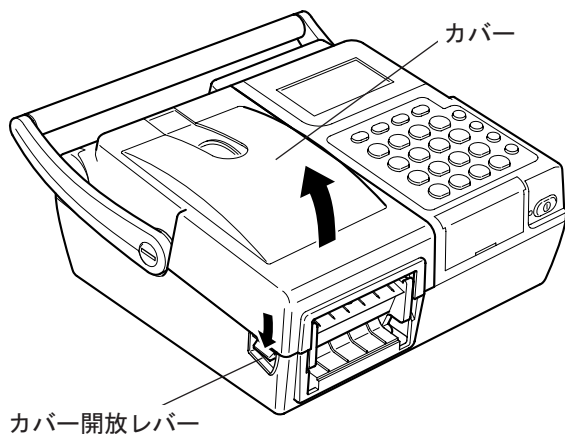
充電器は約1時間の急速充電を行います。バッテリーのセット後5分程度は微少電流で充電しています。（ただし、電池使用直後などの場合、急速充電に移行するまでに5分以上かかる場合があります。）従って、早急にバッテリーを使用したい場合でも、必ず数十分程度の充電を行わなければ、機器を動かすための最低限な充電はなされておりません。急速充電終了まで充電を行って頂くことを推奨します。

3. その他

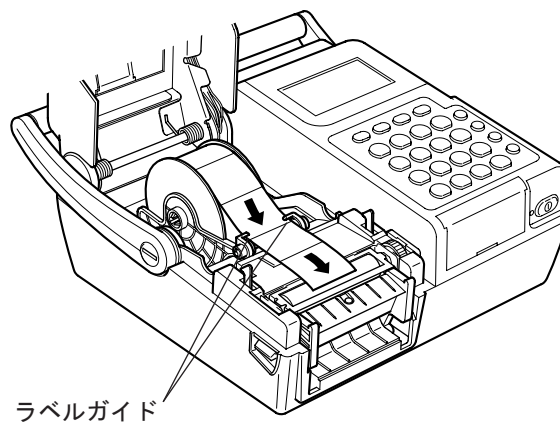
機器で大量に印字発行した直後などは、バッテリーの温度が高くなっていることがあり、直ちに急速充電が行われないことが有りますのでご了承ください。

7. ラベルのセット（連続発行）

- (1) カバー開放レバーを押して、カバーを開きます。



- (3) ラベルロールの先端をラベルガイドの下に通して、外側に引き出します。



⚠ 注意：

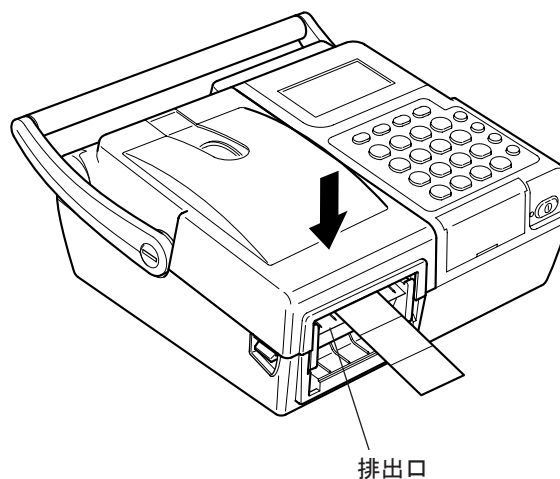
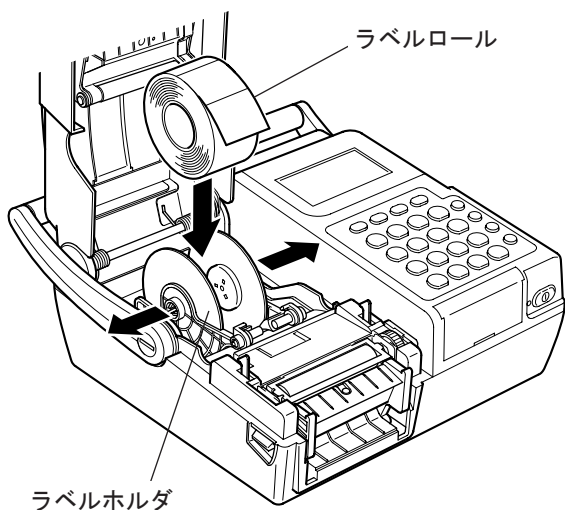
- カバーの解放時に、サーマルヘッドがむき出しになります。手を触れないでください。
- 使用直後のラベル交換時などは、ヘッドが過熱していて、火傷のおそれがあります。

- (4) カバーをゆっくりと閉めて、カバーをロックします。

⚠ 注意：

- カバーを勢いよく閉じると故障・破損の原因になります。

- (2) ラベルホルダを指で左右に開きながら、ラベルロールの芯にラベルホルダの突起部を入れてラベルロールを挟み込みます。



- (5) 所定の動作モードに入ってから **F3** キーを押します。

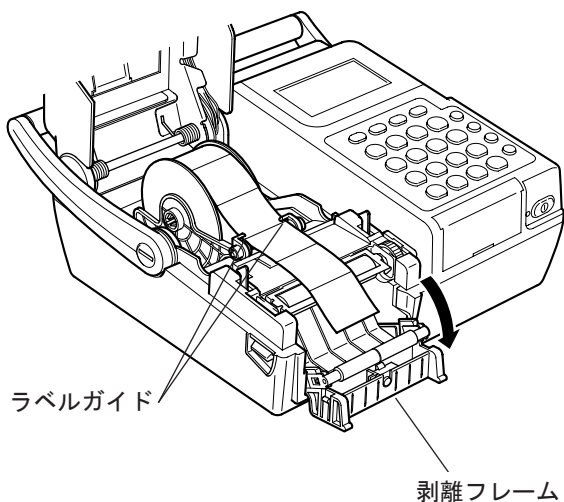
先頭のラベルが、テストパターンを印字して排出口から発行され、次のラベルが印字の適正位置に待機します。

別冊
『プリンタ操作編』「ラベル設定について」
参照

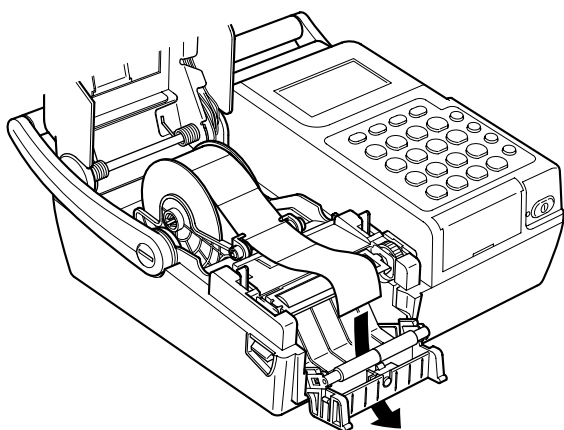
8. ラベルのセット（剥離発行）

(1) 【P13】ラベルのセット（連続発行）の（1）、（2）、（3）と同様に、ラベルロールをセットします。

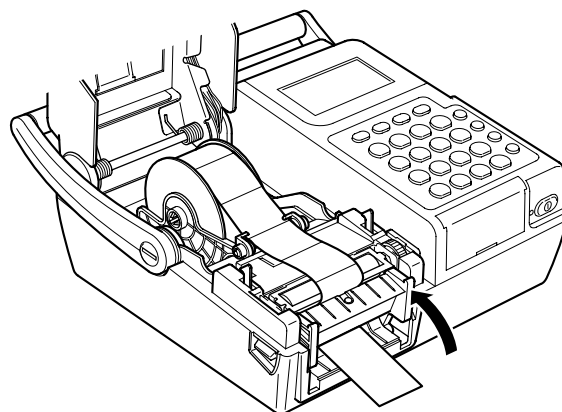
(2) 剥離フレームを指で下げるように開きます。



(3) ラベルロールの先端のラベルを剥がして台紙だけの状態にし、下図の矢印のように剥離フレームに通します。



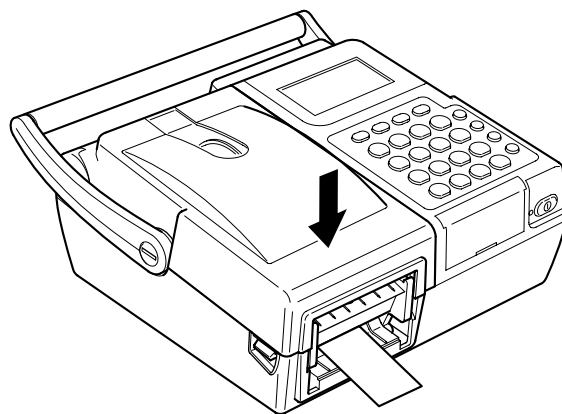
(4) ラベルロールから引き出した部分がたるまないように、表側に出た台紙を軽く引っ張りながら、剥離フレームを閉めます。



(5) カバーをゆっくりと閉めて、カバーをロックします。

⚠ 注意：

- カバーを勢いよく閉じると故障・破損の原因になります。



(6) 所定の動作モードに入って **F3** キーを押します。

1枚目の印字が正しくできる位置までラベルが繰り出されます。

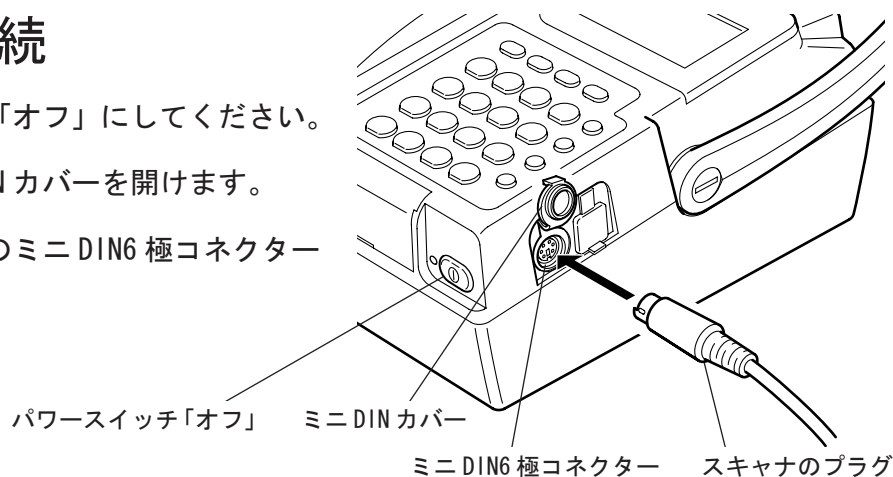
別冊
『プリンタ操作編』「ラベル設定について」
参照

9. スキャナ（別売）の使用

- スキャナ（別売）を使用すると、次頁からの『コピー発行』・『呼び出し発行』をすることができます。

1. スキャナの接続

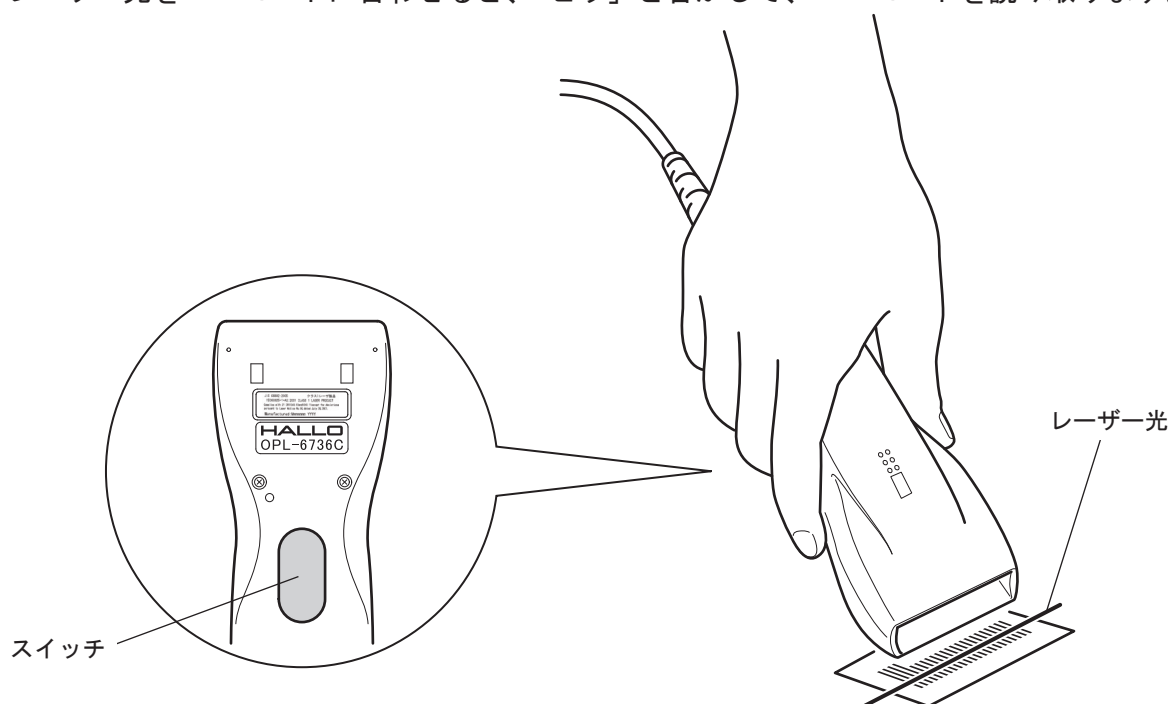
1. 本体のパワースイッチを「オフ」にしてください。
2. 本体の側面にあるミニDINカバーを開けます。
3. スキャナのプラグを本体のミニDIN6極コネクタに差し込みます。



⚠ 注意：● 本体のパワースイッチが「オン」の状態のときは、絶対にスキャナのプラグを抜き差ししないでください。

2. スキャナの使い方

1. スキャナのスイッチを押して、先端をラベル（対象物）に向けると、レーザー光が光ります。
2. レーザー光をバーコードに合わせると、「ピッ」と音がして、バーコードを読み取ります。



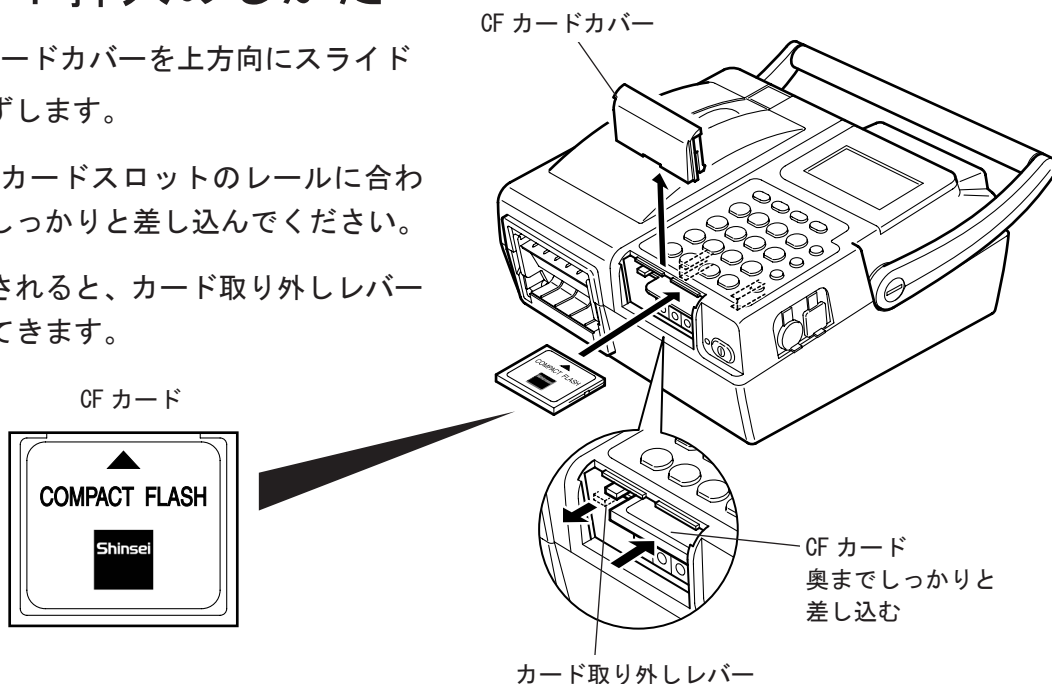
※「スキャナ」モードの「コピー」または「呼び出し」を選択しないと、スイッチを押しても作動しません。

10. CF カードについて

- 本機では、データメディアに、メーカー指定の CF (Compact Flash) カードを使用します。
- 代理店その他で購入してください。

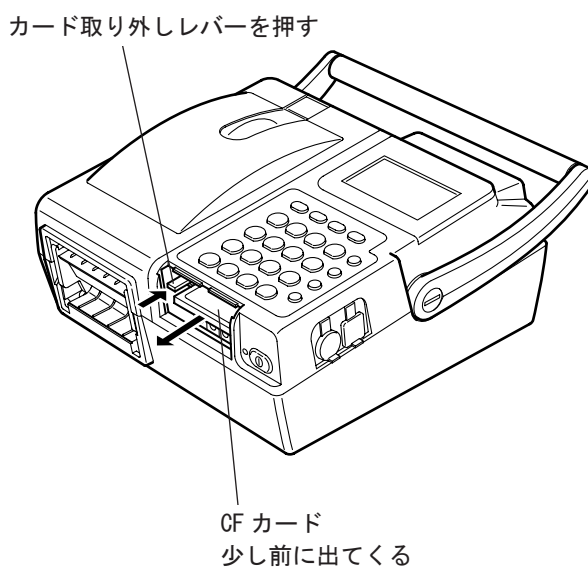
1. CF カード挿入のしかた

1. 本体の CF カードカバーを上方向にスライドさせて、はずします。
2. CF カードをカードスロットのレールに合わせて奥までしっかりと差し込んでください。
3. 正しく挿入されると、カード取り外しレバーが前方に出てきます。



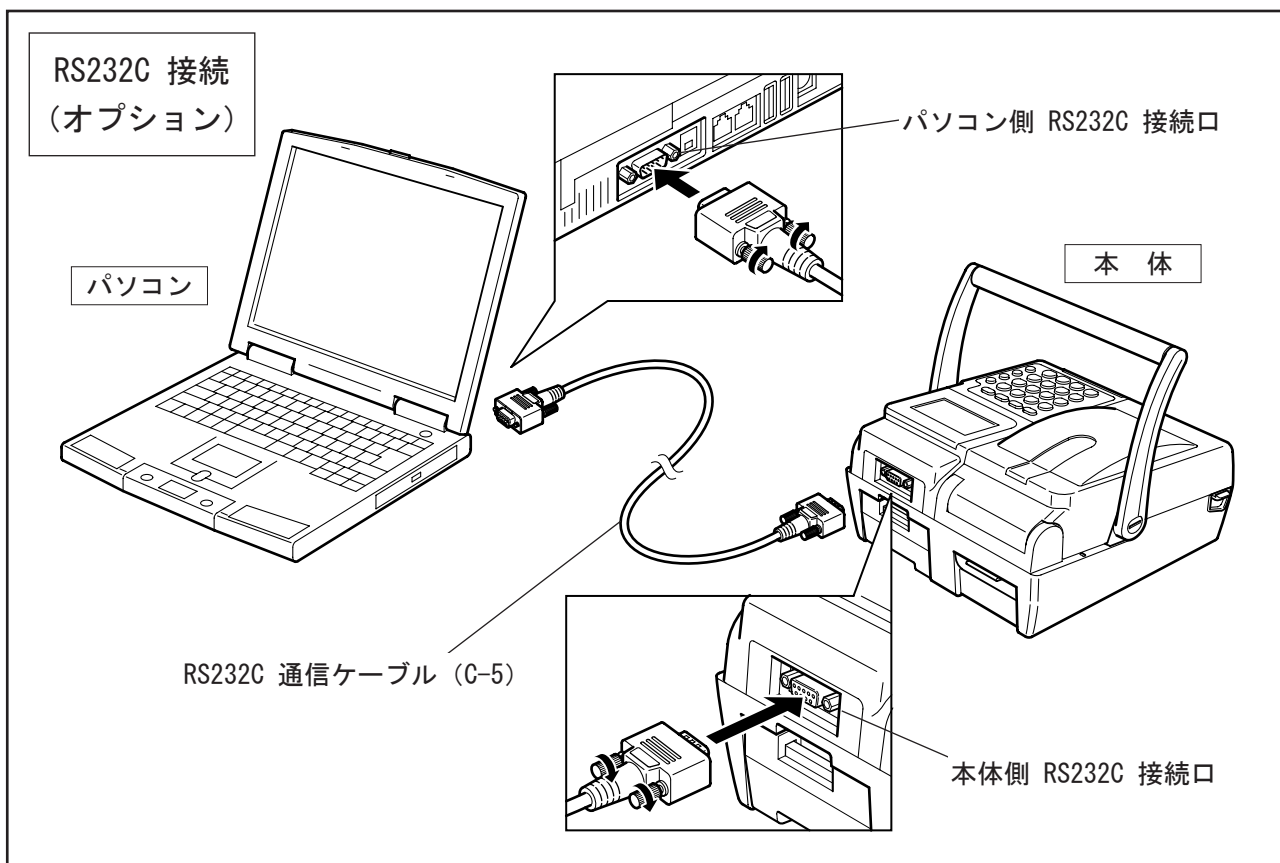
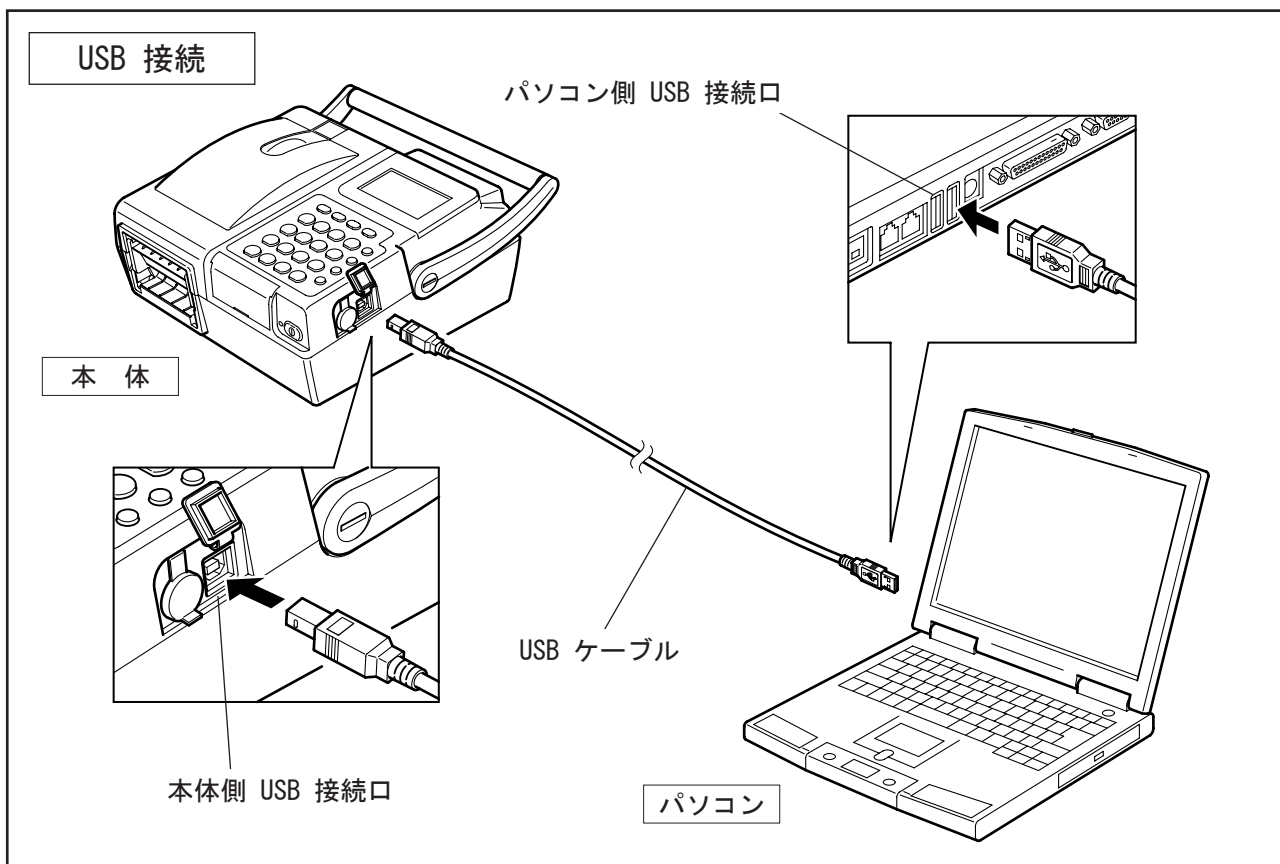
2. CF カードの取り外しかた

1. カード取り外しレバーを奥に押し込むと、CF カードがカードスロットから解除され、前方に少しだけ出てきます。
2. CF カードを、まっすぐ前方に引き抜いてください。
3. 本体に CF カードカバーを元通りに取り付けてください。



11. 通信モードについて

■ 本機とパソコンは、下記のように接続します（フリータイプの場合）。

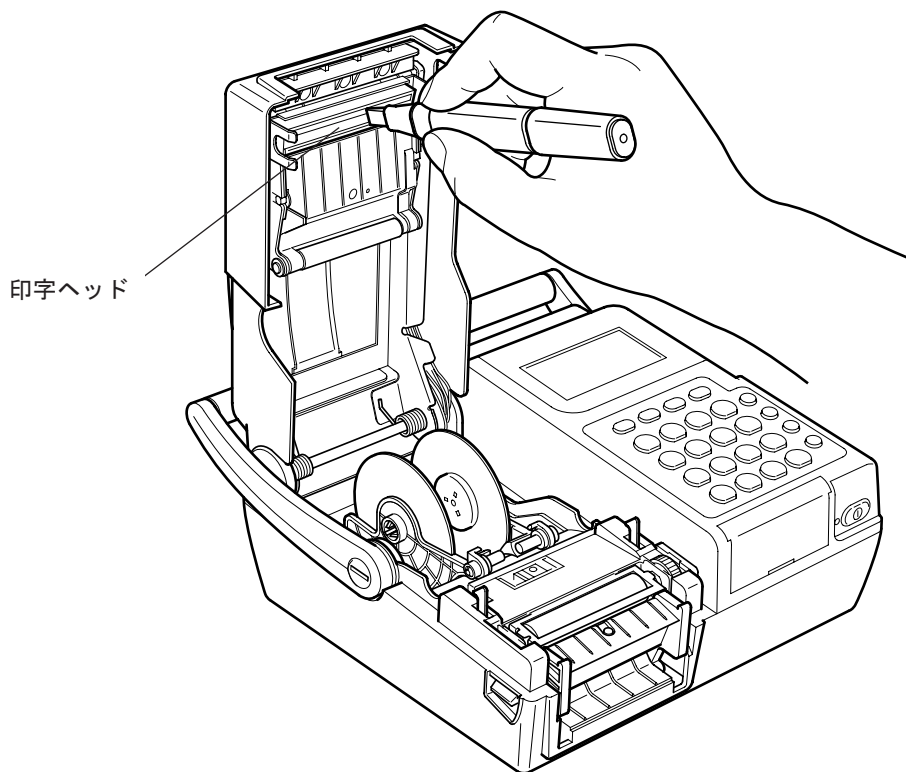


12. 日常の点検および清掃

1. 印字ヘッドの清掃

- (1) 印字ヘッドにラベルの糊やゴミが付着すると、正常な印字ができなくなります。
- (2) ご使用の際は、印字ヘッドにゴミが付着していないか、必ず点検してください。
- (3) 付着物がある場合は、付属のサーマルヘッドクリーナーで、ていねいに拭き取ってください。
- (4) サーマルヘッド用と指定されているクリーナー以外は、使用しないでください。

! 注意：●ドライバーなど硬いもので付着物を取り除くことは絶対に行わないでください。印字ヘッドが損傷するおそれがあります。



2. ラベル通路の清掃

- (1) ラベルの通路に糊やゴミが付着していると、ラベルの移送に抵抗がまして、正常なラベル発行ができなくなったり、バッテリーの消耗が早くなったりします。
- (2) ゴミなどが付着してきたら、メチルアルコール（メタノール）をしみ込ませた柔らかい布などで、きれいに拭き取ってください。

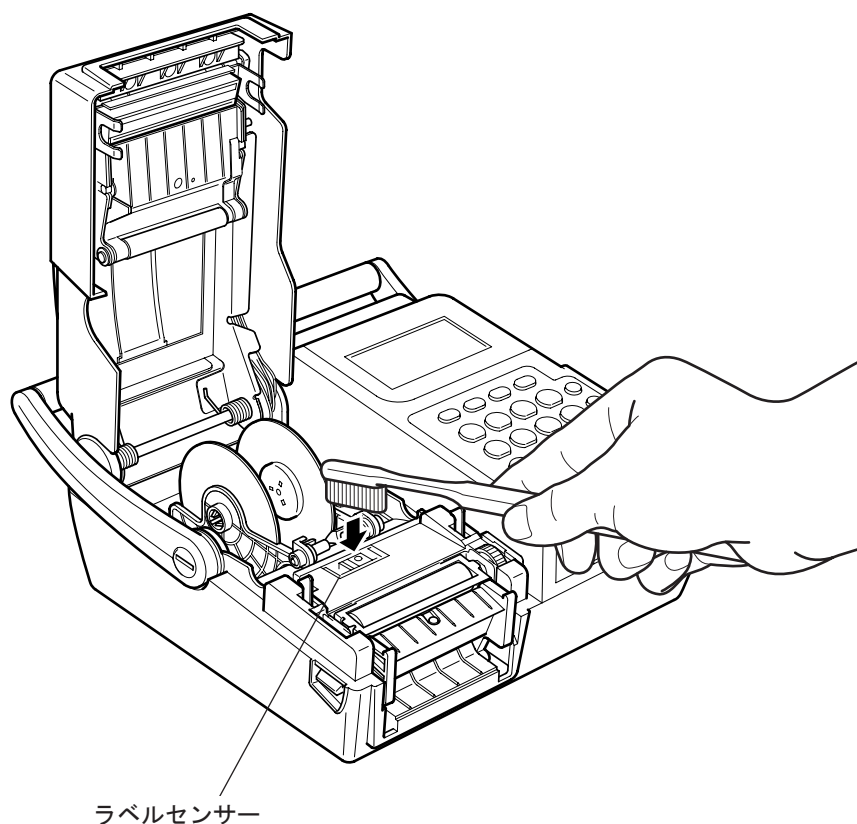
! 注意：●ベンジン、シンナーなどの有機溶剤は、本体・プラテンローラーなどを溶かし、トラブルの原因になりますので、絶対_に使用しないでください。

3. ラベルセンサー部の清掃

（ヘッドクリーナーと同梱のブラシを使用します。）

※ラベルが正しくセットされていてもラベルが動かず、液晶ディスプレイに「ラベルエラー」と表示された場合は、ラベルセンサー部が汚れていたり、ゴミが付着している可能性があります。

- (1) 下図のように、カバーを開けて、ラベルセンサー部を付属品のブラシで清掃してください。
- (2) ラベルが正しくセットされているか確認して、カバーを閉じてください。



neo 製品仕様

本 体	印字方式		感熱記録
	印字密度		8dot / mm (203dpi)
	有効印字幅		56mm
	印字速度		80mm / 秒
	操作パネル 表示部	表示方式	バックライト付きLCD
		画面サイズ	55mm X 28mm (128dot X 64dot)
	ラベルサイズ		幅 24 ~ 60mm 送りピッチ 10 ~ 100mm (剥離は 18mm 以上)
	印字文字		数字、アルファベット、カタカナ、記号、漢字 (JIS 第 1、第 2 水準)
	文字フォント		ビットマップフォント (ゴシック、明朝、OCR-B、英文字、POP) アウトラインフォント
	印字バーコード		JAN 8、JAN13、UPC-A、UPC-E、NW-7 CODE39、ITF、CODE128、EAN128
	操作パネルキー数		24
	漢字入力		辞書変換
	メモリ	容量	本体内蔵2MB、メモリーカードはCFカード対応
		登録件数	固定パターン：9999 件 フリーパターン：最大 10000 件 (データによる)
	インター フェース	標準	USB、ミニDIN6極 (スキャナ専用)
		オプション	RS232C、LAN (随時発売予定) Bluetooth、無線LAN
機能	発行方式	剥離、連続、ティアオフに対応	
	ラベルタイプ	裏マーク、抜きラベル、連続紙に対応	
	内蔵時計	有り (年、月、日、時、分を印字)	
	その他	オートパワーオフ、バッテリー残量表示	
外形寸法 重量		104mm (H) X 201mm (W) X 195mm (D) 1.8 kg (ラベル、電源部を含まず)	
動作環境		温度 5°C ~ 35°C 湿度 25%RH ~ 80%RH	
PCユーティリティソフト		ラベルパートナー、データ登録 for neo 専用ツール	
電 源 部	バッテリー セット	バッテリーパック (BH-30)	寸法：44mm (H) X 75mm(W) X 98mm (D) 重量：500 g
		バッテリー容量	12V 2000mA h ニッケル水素電池 満充電ラベル発行能力 5000 ~ 10000 枚
		充電器 (CH-30)	寸法：57mm (H) X 91mm(W) X 170mm (D) 重量：420 g
		入出力 充電時間	入力：AC100 ~ 240V 出力：12V 2A 充電時間：60 分
	コンバータ セット	ACコンバータ (CV-80)	寸法：44mm (H) X 75mm(W) X 138mm (D) 重量：400 g
		入出力	入力：AC100 ~ 240V 出力：DC15V 5A

デザイン、仕様などについて、予告なく変更する場合がありますので、予めご了承ください。

