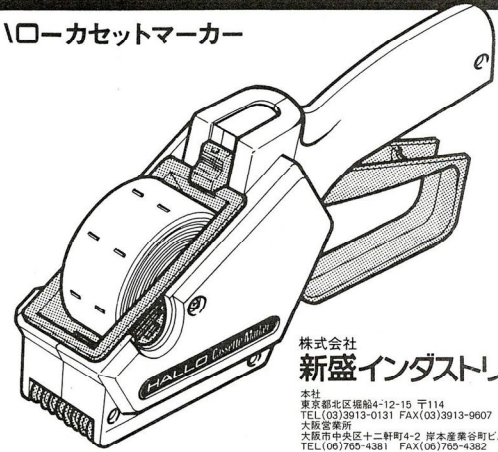
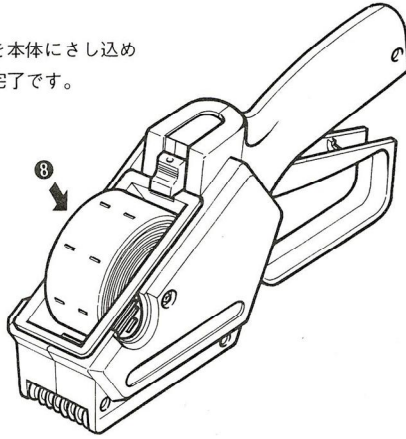


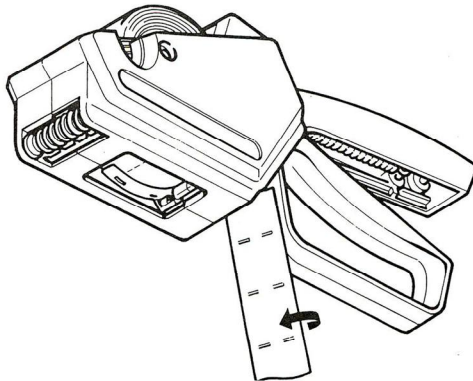
⑧カセットを本体にさし込めばセット完了です。



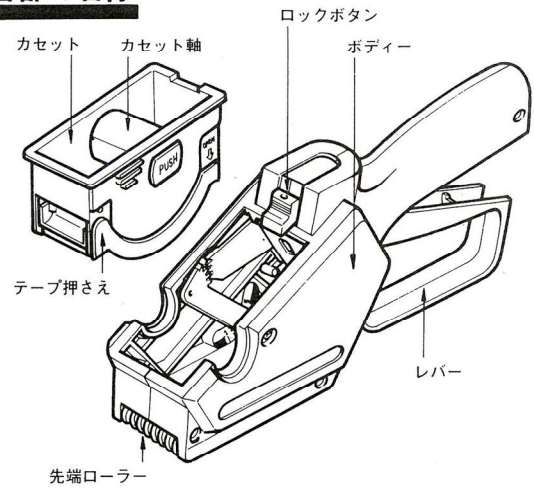
株式会社  
新盛インダストリーズ  
本社  
東京都北区編船4-12-15 千114  
TEL.(03)3913-0131 FAX.(03)3913-9607  
大阪営業所  
大阪市中央区十二軒町4-2 岸本産業谷町ビル 千540  
TEL.(06)755-4381 FAX.(06)755-4382

**注意**

カセットを取り出す際、台紙は必ずカッター部で切り取ってから行ってください。台紙が切り取られていないとカセットの挿入が困難となります。

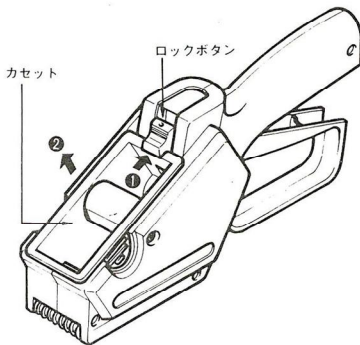


**各部の名称**

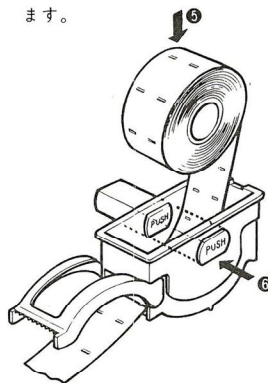


**ラベルのセット**

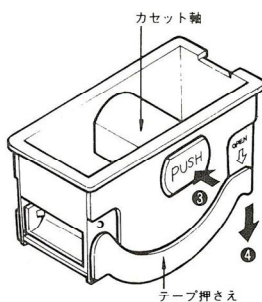
- 1** ①ロックボタンを矢印の方向に押し、  
②カセットを本体から取り出します。



- 3** ⑤ラベルの先端を図のようにカセットに通し⑥ラベルの紙管と軸を合わせて、カセット軸を元にもどします。

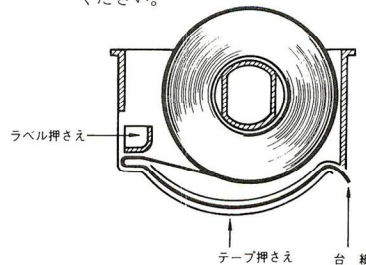


- 2** ③カセット軸を矢印の方向に押し出し、  
④テープ押さえを開きます。テープ押さえは手をはなしても止まる位置まで充分開いてください。



- 4** ⑦図のようにラベルの先端から折り返し部までラベルをはがし(台紙だけの状態)テープ押さえを元通りセットしてください。

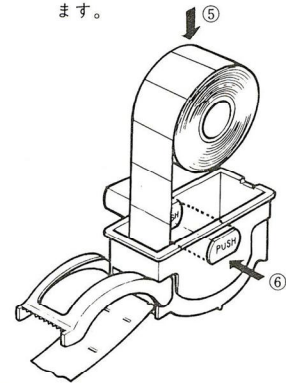
⑧折り返えず台紙はカセットからわずかにはみ出す程度の長さにしてください。



(注)

30ミリ幅表巻ラベルは下図③④をご参照ください。

- 3** ⑤ラベルの先端を図のようにカセットに通し⑥ラベルの紙管と軸を合わせて、カセット軸を元にもどします。



- 4** ⑦図のようにラベルの先端から折り返し部までラベルをはがし(台紙だけの状態)テープ押さえを元通りセットしてください。

⑧折り返えず台紙はカセットからわずかにはみ出す程度の長さにしてください。

