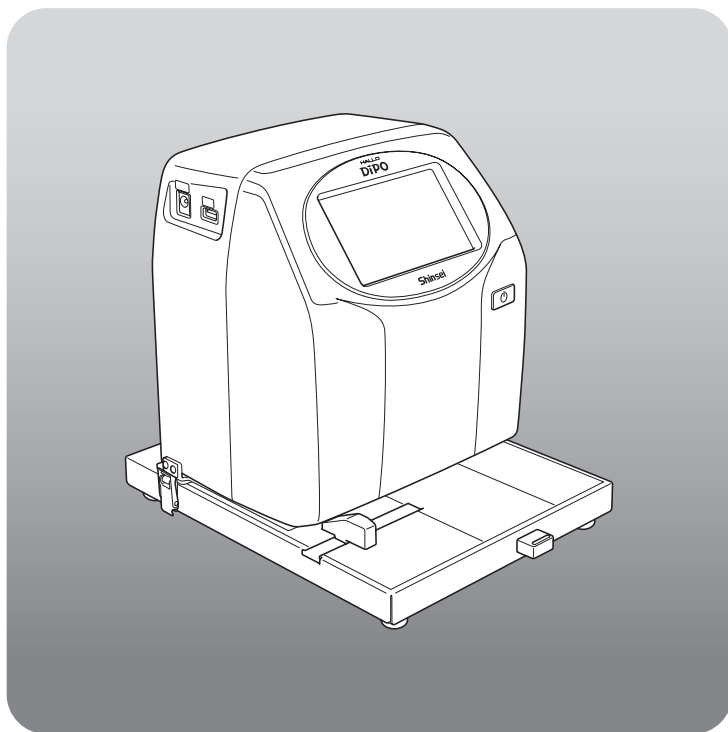


Shinsei

HALLO
DiPO

INKJET PRINTER

本体 取扱説明書
(DiPO J165M)



株式会社
新盛インダストリーズ

■ はじめに

このたびはインクジェットプリンター HALLO DiPO J165M 製品(以下、DiPO といいます。)をお買い上げ頂き誠にありがとうございます。

DiPO は、長年に亘って培ったラベルプリンター技術の経験をもとに開発されたユーザーフレンドリーなインクジェットプリンターです。ご使用の前に、本書を充分お読み頂き、DiPO を最適な状態で末長くご使用頂きますようお願い致します。また、本書が必要になった時、すぐにお読み頂けるよう DiPO の近くに保管してください。

■ 電波障害自主規制について

この装置は、クラス A 情報技術装置です。この装置を家庭環境で使用すると電波妨害を引き起こすことがあります。この場合は、使用者が適切な対策を講ずるよう要求されることがあります。

VCCI-A

※日本国内では、電源を AC100V 以外で使用しないでください。

ご使用上の注意



- ① 本書の内容の一部または全部を無断で転載・複製することは、禁止されています。
- ② 本書の内容に関しましては、予告無しに変更することがありますので、予めご了承ください。
- ③ 本書の内容につきまして万全を期しておりますが、万一ご不明な点、誤りおよび記載漏れなどお気づきの点がございましたら販売店または弊社にご連絡ください。
- ④ 本書の内容および注意書きなどによらないで使用したことにより発生した損害などにつきましては、一切責任を負いかねますので、予めご了承ください。
- ⑤ DiPO を使用することにより、または DiPO で印刷した印刷対象物などを使用することにより、あるいは故障・修理などでデータが消えたり変化したりすることにより発生した損害などにつきましては、一切責任を負いかねますので、予めご了承ください。

目次

安全にご使用頂くために	4
最適な状態で末長くご使用頂くために	8
1 DiPO と付属品の確認	9
DiPO	9
付属品	9
オプション (別売)	10
2 付属品およびオプションの取り付け方法	11
3 DiPO の各部の名称	12
3-1 前面	12
3-2 背面	13
4 印刷対象物のセット方法	14
5 電源の入れ方・切り方	18
5-1 電源の入れ方	18
5-2 電源の切り方	20
6 インクカートリッジの装着と取り出し	22
6-1 インクカートリッジを装着します	22
6-2 インクカートリッジを取り出します	25
7 ヘッドのクリーニング方法	27
8 インクカートリッジの保管方法	28
8-1 Heatless Ink の場合	28
8-2 UV-LED Curable Ink の場合	29
9 印刷方法	30
9-1 印刷前の準備	30
9-2 USB メモリから印刷データの読込	31
9-3 印刷の仕方	32
■ エラー表示一覧	33
■ DiPO 製品仕様	36
お問い合わせ先	38
保証規定	39
保証書	40





安全にご使用頂くために

- ここに示した注意事項は、安全に関する重大な内容を記載していますので、必ずお守りください。
- 警告・注意の指示と意味は、次のようになっています。








 警告：	この表示を無視して、誤った取り扱いをすると、人が死亡または重傷を負う可能性が想定される内容を示しています。
 注意：	この表示を無視して、誤った取り扱いをすると、人が傷害を負う可能性および物的損害の発生が想定される内容を示しています。

《本体に関する部分》

警告

	DiPO・ACアダプター等は、絶対に分解しないでください。 ■破損・ショート・発火のおそれがあり、感電・やけど・火災の原因になります。
	長期間ご使用されない場合は、安全のため電源ケーブルのプラグをコンセントから抜いてください。 ■電源ケーブルがコンセントに接続されているときは、電流が流れています。電源ケーブルの疲労・断線・ショート等による感電・漏電・火災・けがの原因になります。 ■差し込み部にホコリがたまり、漏電・火災の原因になります。
	屋外では、ご使用しないでください。 ■屋内の安全な環境下でご使用ください。 ■本体にホコリや異物が入らないようご注意ください。故障・破損の原因になります。
	濡れた手でプラグや接続端子を抜き差ししないでください。 ■感電のおそれがあります。

⚠ 注意

	<p>DiPO を開閉する時は、両手でしっかり持ってゆっくり開閉してください。</p> <p>■ DiPO の自重で下がってしまい、指などを挟むおそれがあります。</p>
	<p>DiPO を落としたり、ぶつかけたりするなどの「強いショック」を与えないでください。</p> <p>■ タッチパネルなどの破損・ショート・発火のおそれがあり、感電・やけど・火災・故障の原因になります。</p>
	<p>DiPO・AC アダプター等に水やホコリなどがかからないようにしてください。</p> <p>■ そのまま使用すると、火災・感電の原因になります。</p>
	<p>DiPO・AC アダプター等をエアコンの近くや直射日光の当たる場所に放置したり、長期間保管したり、使用したりしないでください。</p> <p>使用・保管環境以外での使用・保管は避けてください。</p> <p>■ DiPO の内部の温度が上がったり結露したりして、火災・感電の原因になります。また、インクが吐出しなくなったりします。</p>
	<p>コンセントからプラグを抜く時は、必ずプラグを持って抜いてください。</p> <p>■ 電源ケーブルを引っ張ると、芯線が切れたりむき出しになったりして断線・ショート等による感電・火災の原因になります。</p>
	<p>AC アダプターを本体から抜く時は、必ず接続端子を持って抜いてください。</p> <p>■ AC アダプターケーブルを引っ張ると、芯線が切れたりむき出しになったりなったりして、断線・ショート等による感電・火災の原因になります。</p>
	<p>タッチパネルを先の尖ったものや硬いものでタッチしたり、指で強くタッチしたり衝撃を与えたりしないでください。</p> <p>■ タッチパネルや本体の故障・破損の原因になります。</p>

《インクカートリッジに関する部分》

警告



インクカートリッジは、絶対に分解しないでください。

- 破損・ショート・発火・インク漏れのおそれがあり、火災の原因になります。



インクカートリッジを高温の着火源から遠ざけてください。

- 引火して火災の原因になります。



インクカートリッジを取り扱うときは、インクが目に入ったり皮膚に付着しないように注意してください。

- 皮膚に付着した場合：

インクが付着した衣服を脱ぎ、インクを拭き取った後、石鹼および多量の水で洗い流してください。皮膚に刺激が生じた場合、医師の診断／手当てを受けてください。

- 目に入った場合：

直ちに多量の清浄な水で15分以上洗浄してください。コンタクトレンズを着用していて容易に外せる場合は外してください。直ちに医師に連絡してください。



インクカートリッジをクリップで保管しなかったり取り扱い中にインクを吸入しないようにしてください。

- 吸入した場合：

被災者を直ちに空気の新鮮な場所に移し、安静・保温に努め、速やかに医師の手当てを受けてください。



 **注意**



インクカートリッジは、15°C～35°Cの範囲で使用・保管してください。



インクカートリッジは、直射日光を避け涼しいところに保管してください。



インクカートリッジは、ヘッドにクリップを装着し、ヘッドを上向きにして保管してください。



ご使用後のインクカートリッジは、必ず『産業廃棄物』として廃棄してください。

■ 本インクカートリッジは業務用ですので、家電量販店などに設置してある回収ボックスでは回収できません。

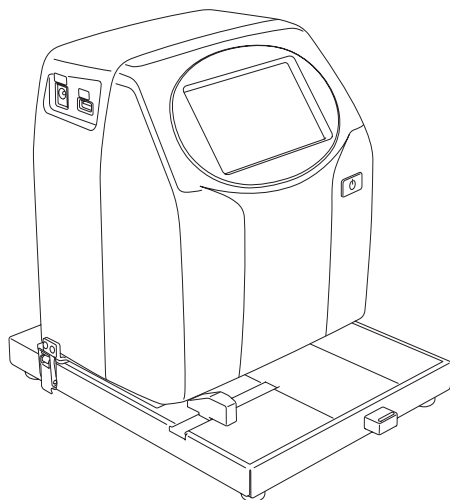
最適な状態で末長くご使用頂くために

⚠️ 取り扱い上のご注意

1. ご使用前に必ずテスト印刷を行い、インクが正常に吐出されることを確認してください。
正常に吐出されない場合は、ヘッドを付属のクリーニングペーパーで拭き取ってください。
※ 詳しくは、項目 9-1「印刷前の準備」の③をご参照ください。
2. DiPO は、以下のインクカートリッジの動作環境のもとで使用・保管してください。
使用・保管温度：15 ～ 35℃
保管方法：
Heatless Ink をおよそ一週間以上ご使用にならない場合、**UV-LED Curable Ink** をおよそ1日以上ご使用にならない場合は、インクカートリッジを取り出してください。（期間はあくまで目安で保証値ではありません。各種条件で変わり得ます。）
インクカートリッジの取り出し後、クリーニングペーパーでヘッドを拭き取ってから **Heatless Ink** の場合はクリップを装着し、**UV-LED Curable Ink** の場合はクリップを装着してから遮光袋に入れ、どちらの場合もヘッドを上向きにして常温・常湿で保管してください。
※ 詳しくは、項目8「インクカートリッジの保管方法」をご参照ください。
3. UV-LED Curable Ink は、紫外線で硬化することから DiPO 本体やインクカートリッジに日光や強い光が当たらないようにご注意ください。日光や強い光が当たることによってヘッド表面でインクが硬化し印刷不良の原因となる場合があります。
4. 印刷する場合は、印刷したい箇所をテーブル上の印刷範囲に合わせて印刷してください。
5. DiPO は、コイン型バックアップ用リチウム電池で内蔵時計を保持しています。
■ コイン型バックアップ用リチウム電池の電圧が低下すると、「内蔵時計の電池電圧が低下しています。電池交換の必要があります。製造メーカーに連絡して下さい。」とエラーメッセージを表示します。
⇒ すぐに使用を中止し、大至急、サービスコールの上、弊社に DiPO を発送してください。
6. 印刷品質が劣化してきた場合は、ヘッドを付属のクリーニングペーパーで拭き取ってください。
7. DiPO は、使用環境により過度な電源ノイズや浮遊電波などの外部要因によって、内蔵しているプログラムの設定値が変化したり破壊される場合がありますので、ご使用前に印刷内容が正しいことを確認してください。

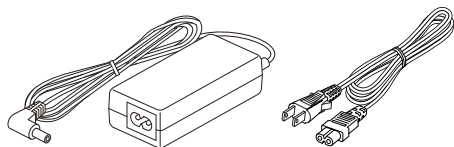
1 DiPO と付属品の確認

DiPO

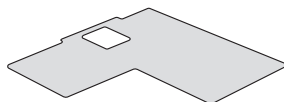


付属品

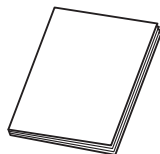
■ AC アダプターと電源ケーブル



■ サブプレート



■ 本体編 取扱説明書 / 保証書



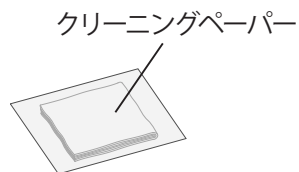
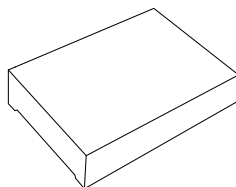
■ USB メモリ



※ USB メモリには、DiPO Partner インストーラーと取扱説明書（本体編 / 操作編 / DiPO Partner）が保存されています。

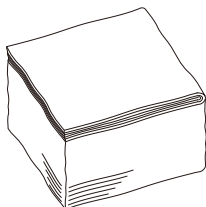
オプション (別売)

■インクカートリッジ

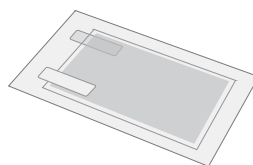


- ※ インクカートリッジは、DiPO に付属されていません。
- ※ インクカートリッジには、クリーニングペーパー (5枚) が付属されています。

■クリーニングペーパー (1束 / 50枚)



■タッチパネル用保護フィルム



■サブプレート

なお、サブプレートは、DiPO 本体に1枚付属しています。

- UV 照射器 (UVL-500A)
- UV 照射器スタンド (STD-500A)

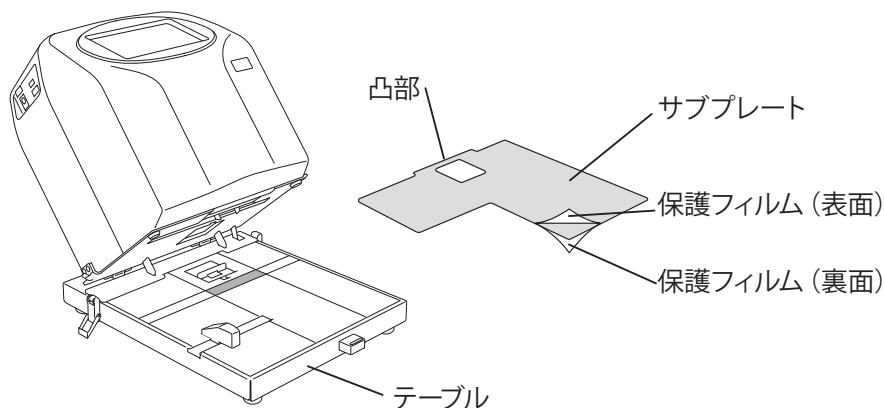
⚠ 注意

- 梱包時にタッチパネルとテーブルに保護フィルムが貼られていますので、ご使用前に必ず保護フィルムを剥がしてください。
- 梱包時に DiPO 廻りとインクカートリッジをロックする青いレバーに固定テープが貼られていますので、ご使用前に必ず剥がしてください。

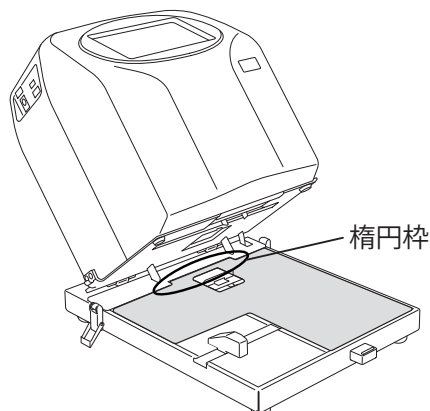
2 付属品およびオプションの取り付け方法

厚さが0.5mm以下の印刷対象物（弊社推奨）に印刷する場合は、印刷品質を良くするためにサブプレート（付属品およびオプション）をご使用ください。

- 1 「サブプレート」は、使用前に両面の保護フィルムを剥がしてからご使用ください。
※剥がれにくい場合は、セロハンテープなどを端に貼り付けてゆっくり持ち上げると簡単に剥がすことができます。

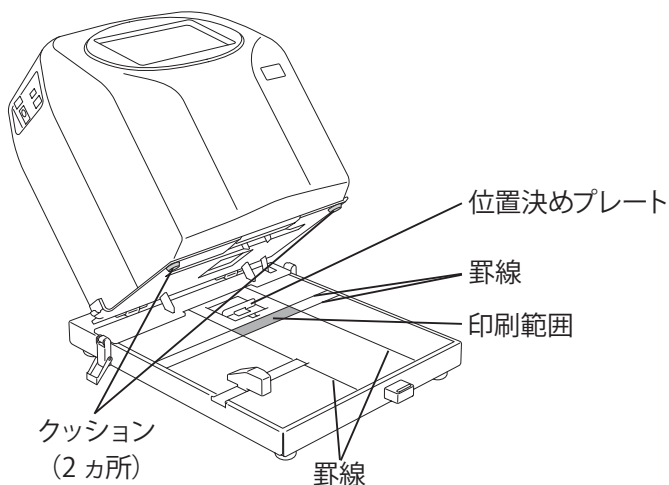
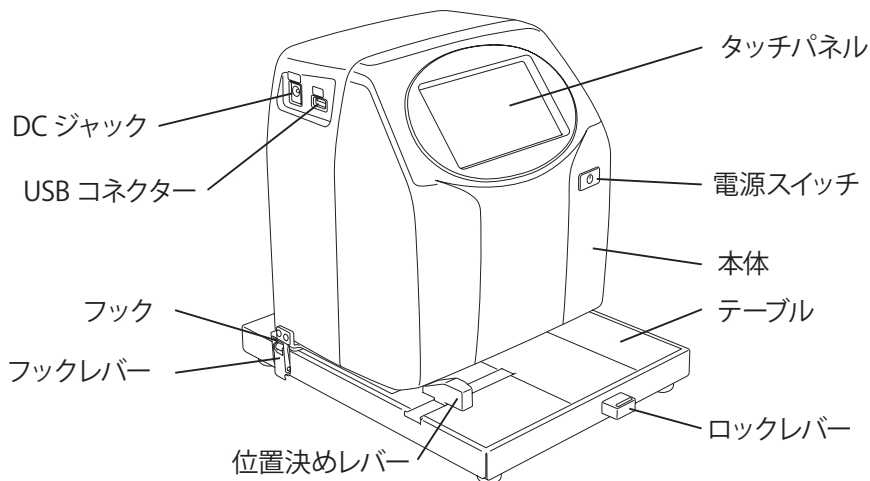


- 2 下図の楕円枠内のように、テーブルの凹部にサブプレートの凸部を突き当ててください。



3 DiPO の各部の名称

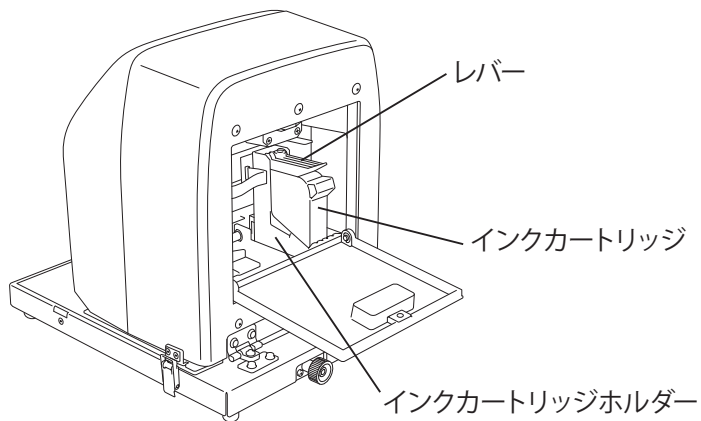
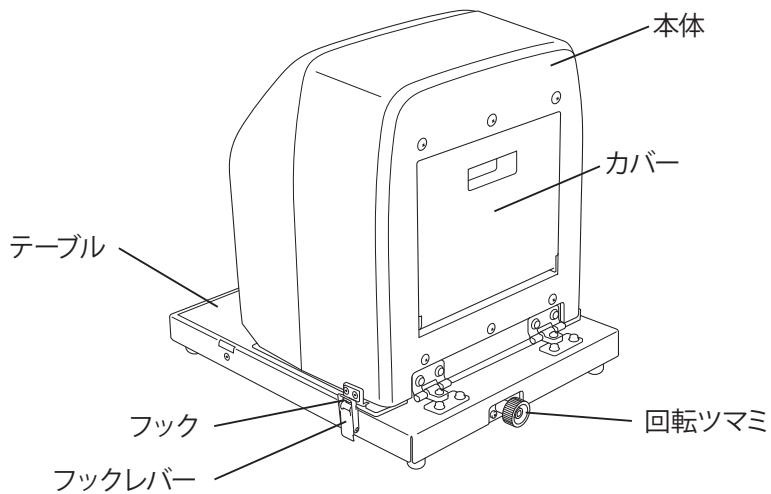
3-1 前面



⚠ 注意

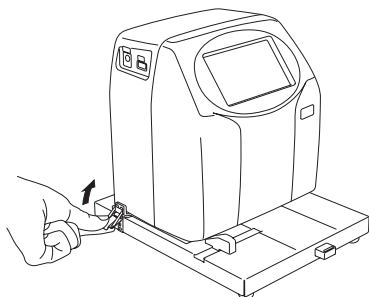
- 本体下面の左右2カ所に両面テープでクッションが接着されていますが、印刷対象物を差し込む時に干渉する場合は、これらのクッションを取り外してください。取り外しても動作に影響を及ぼすことはありません。なお、干渉しない場合は、本体を閉じる時の緩衝材として作用しますので、取り付けられた状態にしておくことを推奨します。

3-2 背面



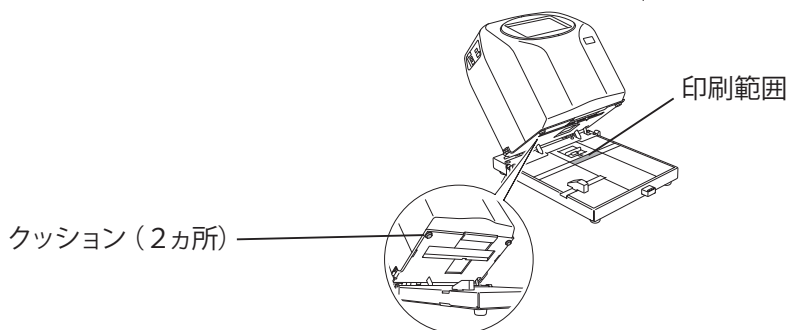
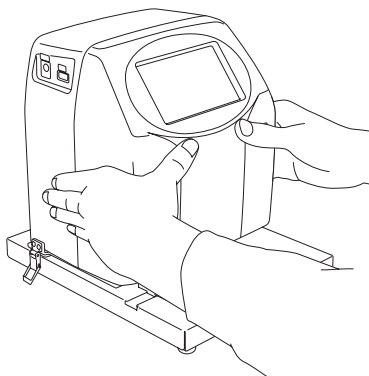
4 印刷対象物のセット方法

- 1 両側のフックレバーを持ち上げてフックから外してください。



- 2 両手で本体をゆっくり持ち上げて全開位置まで回転させてください。

※ 全開位置までしっかり保持されていることを確認してから両手を離してください。

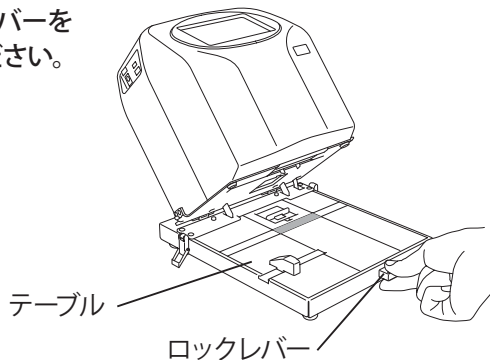


⚠ 注意

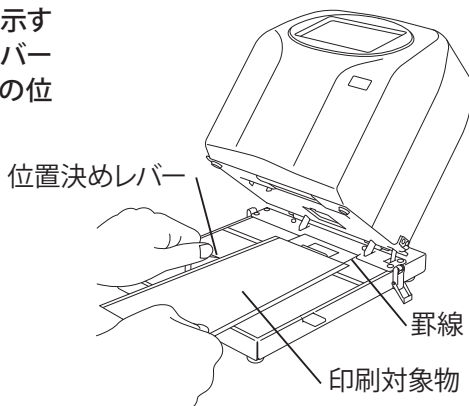
- 本体下面の左右2カ所に両面テープでクッションが接着されていますが、印刷対象物を差し込む時に干渉する場合は、これらのクッションを取り外してください。取り外しても動作に影響を及ぼすことはありません。干渉しない場合は、本体を閉じる時の緩衝材として作用しますので、取り付けられた状態にしておくことを推奨します。

4 印刷対象物のセット方法 (つづき)

- 3 テーブルを押さえながらロックレバーを手前に引いてロックを解除してください。



- 4 印刷対象物を挿入して、印刷範囲を示す罫線を目印に幅方向の位置決めレバーを移動させて印刷対象物の幅方向の位置決めを行ってください。



⚠ 注意

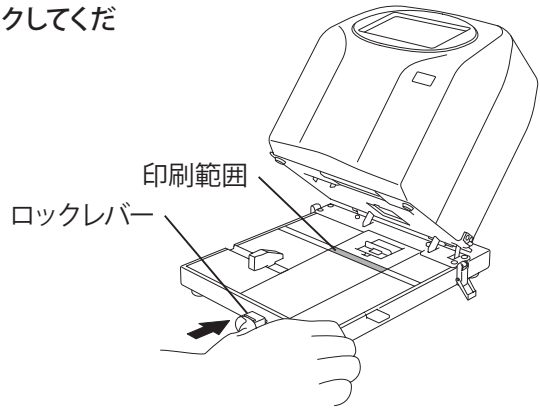
- 印刷対象物をセットする場合は、電源をオフにするかホーム画面で「手動印刷」モードになっているときに行ってください。

ホーム画面で「自動印刷」モードになっていると、インクが吐出する場合がありますので行わないでください。

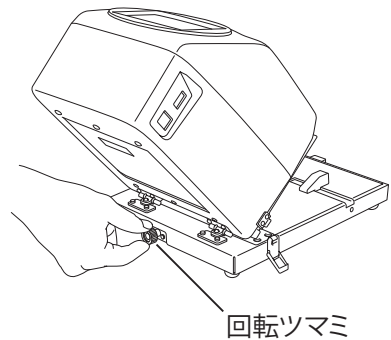
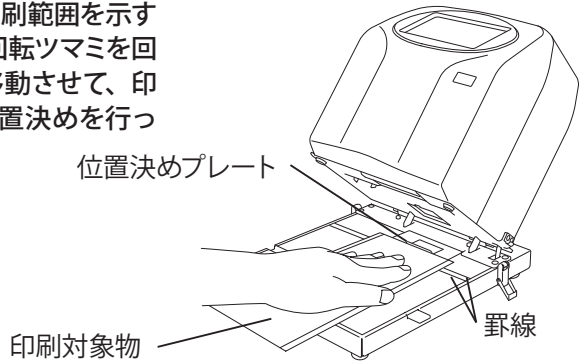


4 印刷対象物のセット方法 (つづき)

- 5 ロックレバーを押しこんでロックしてください。

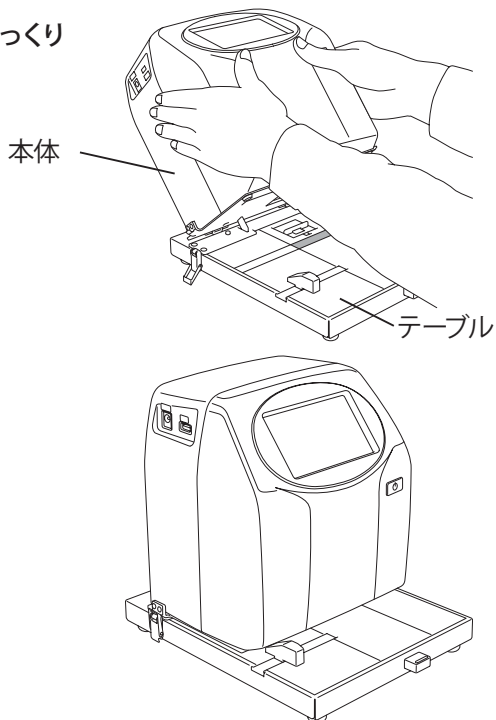


- 6 印刷対象物を挿入して、印刷範囲を示す罫線を目印に長手方向の回転ツマミを回して位置決めプレートを移動させて、印刷対象物の長手方向の位置決めを行ってください。



4 印刷対象物のセット方法 (つづき)

- 7 全開位置で両手を本体に添えてゆっくりテーブルに戻してください。

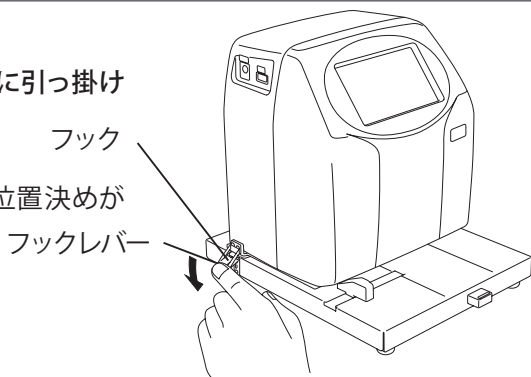


⚠ 注意

- 途中から自重で本体が下がりますので、テーブルに戻すまで両手を離さないようにしてください。
- 位置決め作業中に全開位置の本体に触れると、自重でテーブルに勢いよく戻ってしまいますので、全開位置の本体に触れないでください。

- 8 両側のフックレバーをフックに引っ掛けてロックしてください。

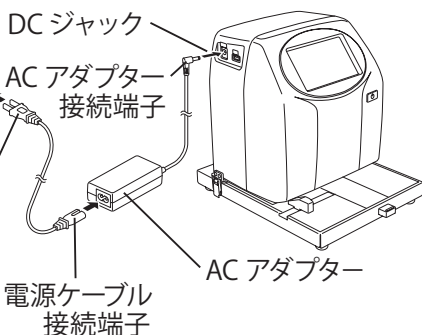
これで幅方向と長手方向の位置決めが完了しました。



5 電源の入れ方・切り方

5-1 電源の入れ方

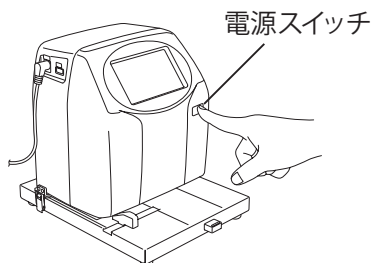
- 1 電源ケーブル接続端子を AC アダプターに接続してください。



- 2 AC アダプターの接続端子を手で持って DiPO の DC ジャックに奥までしっかり差し込んでください。

- 3 電源ケーブルのプラグをコンセントに差し込んでください。

- 4 電源スイッチを約2秒、長押しして電源がオンになると、インクカートリッジホルダーが交換位置まで移動します。



※インクカートリッジが装着されている場合は、項目⑤、⑥の操作は不要となります。

- 5 「カートリッジを装着してください。」と表示されますので、青いレバーをしっかりと持ち上げてからインクカートリッジを装着してください。



※装着方法は、項目 6-1「インクカートリッジを装着します」をご参照ください。

- 6 正常に装着されると「カートリッジのレバーを水平状態に下ろしてください。」と表示されますので、青いレバーを水平状態に下ろしてからカバーを閉じて「OK」にタッチしてください。



インクカートリッジが印刷開始位置に戻りホーム画面が表示されます。

5 電源の入れ方・切り方 (つづき)

- 7 「ヘッドクリーニングをしますか?」と表示されますので、クリーニングをする場合は、「OK」にタッチしてください。

クリーニングをしない場合は、「キャンセル」にタッチしてください。
すると、ホーム画面に戻ります。



- 8 注意事項をよく読んでから「ヘッドクリーニングを実施」にタッチしてください。



- 9 動作回数を設定してから「決定」にタッチしてください。

1の動作回数で縦線を1本印刷します。最低で10回から設定できます。設定すると、1mm間隔で縦線を連続で10本印刷します。



- 10 必ず印刷物をセットしてから「OK」にタッチしてください。
すると、ヘッドクリーニングが行われます。

クリーニングを中止する場合は、「キャンセル」にタッチすることで、項目8の画面に戻りますので「ホーム」にタッチしてください。



- 11 クリーニングが終了したらクリーニングペーパーでヘッドを拭き取ってください。

拭き終わったら「OK」にタッチしてください。すると、項目8の画面に戻ります。項目8の画面で終了する場合は、「ホーム」にタッチしてください



5-2 電源の切り方

ACアダプターを取り外す場合は、ACアダプターを接続する場合の逆手順で行ってください。

- 1 ホーム画面の「カートリッジ交換」にタッチしてください。
インクカートリッジを取り出さない場合は、項目③から操作してください。



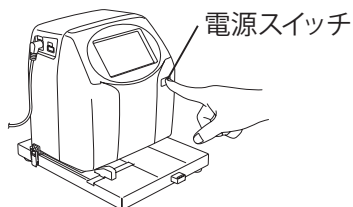
- 2 「カートリッジを取出してください。」と表示されますので、インクカートリッジを取り出して青いレバーを水平状態に下ろしてカバーを閉じてください。



Heatless Ink または **UV-LED Curable Ink** をご使用の場合とで、インクカートリッジを取り出す時間と取り出したインクカートリッジの保管方法とが異なりますので注意してください。

※詳しくは、項目8「インクカートリッジの保管方法」をご参照して適切に保管してください。

- 3 電源スイッチを約2秒、長押ししてください。



5 電源の入れ方・切り方 (つづき)

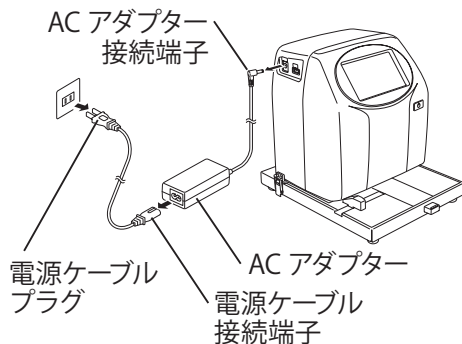
- 4 カートリッジホルダーの青いレバーが水平状態に下りていることを確認してから「OK」にタッチしてください。

電源がオフになります。



- 5 電源ケーブルのプラグを手で持ってコンセントから抜いてください。

- 6 ACアダプターの接続端子を手で持ってDiPOから抜いてください。



- 7 電源ケーブルの接続端子を手で持ってACアダプターから抜いてください。

6 インクカートリッジの装着と取り出し

6-1 インクカートリッジを装着します

以下、本体にインクカートリッジが装着されていない場合について説明します。

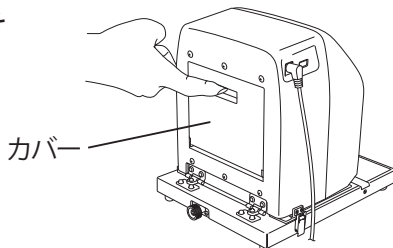
- 1 電源スイッチを約2秒、長押しして電源がオンになると、インクカートリッジホルダーが交換位置まで移動します。



- 2 「カートリッジを装着してください。」と表示されます。



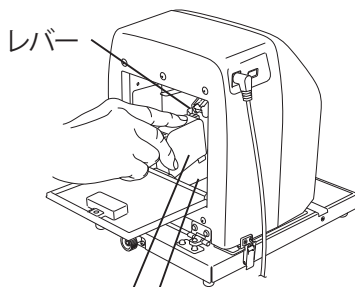
- 3 本体を押さえながらカバーを手前に開けてください。



- 4 本体を押さえながら青いレバーをしっかりと持ち上げてください。

次頁上段を参考にヘッドを下に向けた状態でインクカートリッジホルダーに軽くセットしてください。

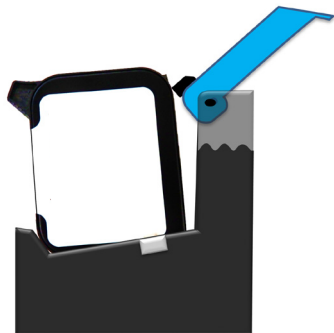
さらに、次頁下段を参考にインクカートリッジを正しく差し込んでください。



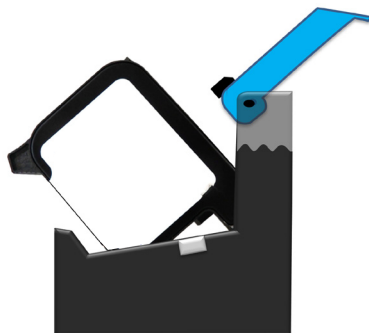
インクカートリッジ
インクカートリッジホルダー

6 インクカートリッジの装着と取り出し(つづき)

<正しい向きで軽くセットされた状態>



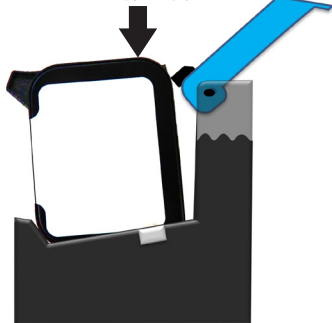
<間違った向きでセットされた状態>



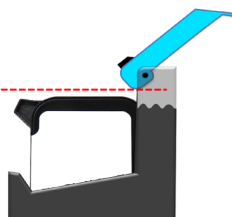
⚠ 注意

- インクカートリッジを横や斜めにした状態で装着したり取り出したりすると、ヘッドに傷が付き正常に印刷されなくなる場合がありますので、ご注意ください。

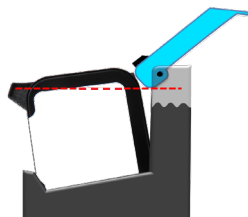
ここを指で押す



<正しく差し込まれた状態>



<差し込み不足の状態>



⚠ 注意

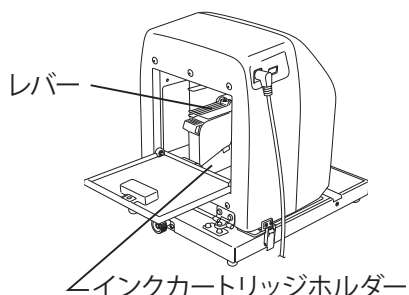
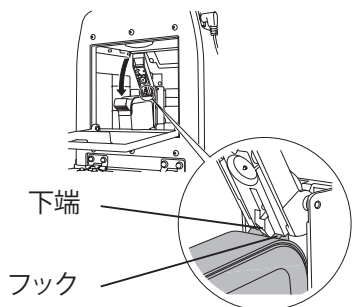
- インクカートリッジが差し込み不足の状態では、青いレバーの破損に繋がりますので、ご注意ください。

6 インクカートリッジの装着と取り出し(つづき)

- 5 インクカートリッジが正しく差し込まれると「カートリッジのレバーを水平状態に下ろしてください。」と表示されます。

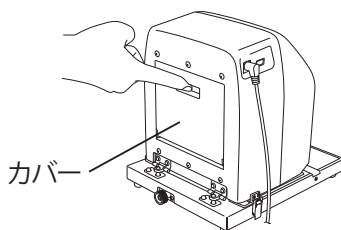


- 6 インクカートリッジの先端のフックとレバーの下端が引っ掛かるようにして青いレバーを水平状態に下ろしてください。



- 7 青いレバーが水平状態に下ろされていることを確認してからカバーを閉じて「OK」にタッチしてください。

インクカートリッジが印刷開始位置に戻りホーム画面が表示されます。



⚠️ 注意

- インクカートリッジホルダーを移動させる場合は、必ずカバーを閉じてから操作を行ってください。

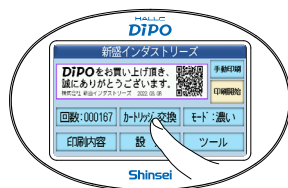
【補足説明】

- 詳しいインクカートリッジの装着方法を動画で用意しております。右のQRコードよりご確認ください。



6-2 インクカートリッジを取り出します

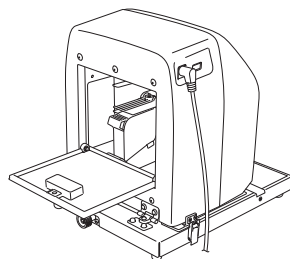
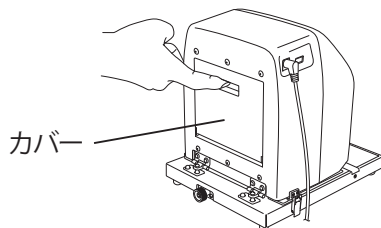
- 1 ホーム画面の「カートリッジ交換」にタッチしてください。
インクカートリッジが交換位置まで移動します。



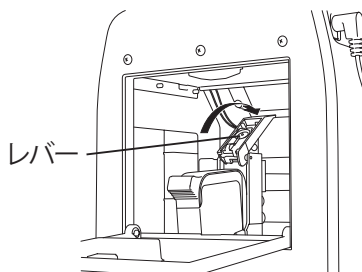
- 2 「カートリッジを取出してください。」と表示されます。



- 3 本体を押さえながらカバーを手前に開けてください。



- 4 本体を押さえながら青いレバーを奥の方までしっかり倒してください。



6 インクカートリッジの装着と取り出し(つづき)

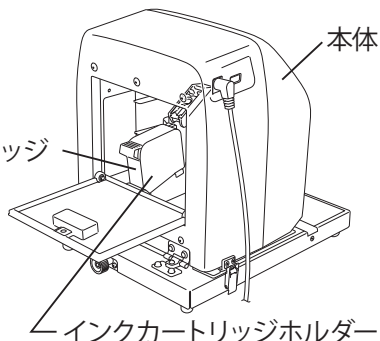
- 5 「カートリッジを交換してください。」と表示されます。



- 6 本体を押さえながらインクカートリッジをできるだけ立てた状態でゆっくり持ち上げて取り出してください。

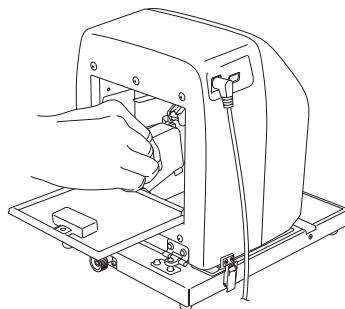
※詳しくは、項目 6-1「インクカートリッジを装着します」の2ページ目の図をご参照して、逆手順で取り出してください。

インクカートリッジ



Heatless Ink または **UV-LED Curable Ink** をご使用の場合とで、インクカートリッジを取り出す時間と取り出したインクカートリッジの保管方法とが異なりますので注意してください。

※詳しくは、項目8「インクカートリッジの保管方法」をご参照して適切に保管してください。



⚠ 注意

- インクカートリッジホルダーを移動させる場合は、必ずカバーを閉じてから操作を行ってください。

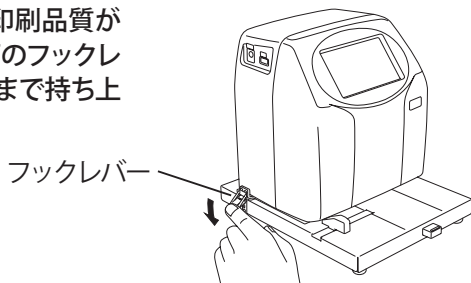
【補足説明】

- 詳しいインクカートリッジの取り出し方法を動画で用意しております。右のQRコードよりご確認ください。

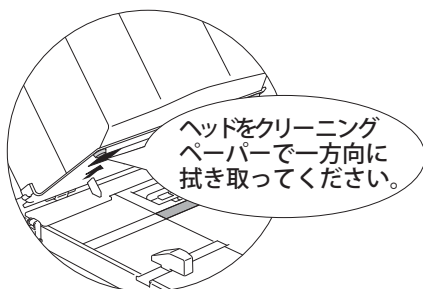


7 ヘッドのクリーニング方法

- 1 インクカートリッジ装着中に印刷品質が低下した場合などは、両側面のフックレバーを外して本体を全開位置まで持ち上げてください。



- 2 クリーニングペーパーでヘッドを矢印のように一方方向にこする様に拭き取ってください。

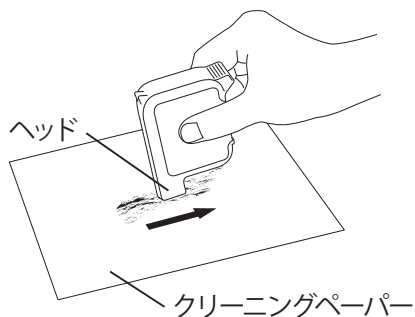


8 インクカートリッジの保管方法

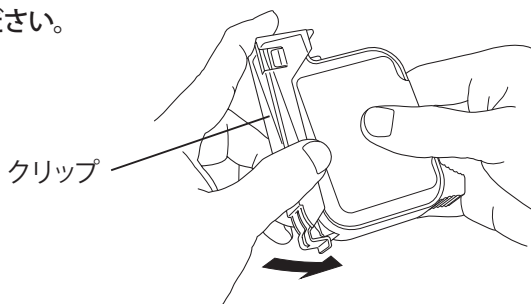
8-1 Heatless Ink の場合

1 およそ一週間以上（あくまで目安で保証値ではありません。各種条件で変わり得ます。）ご使用にならない場合は、インクカートリッジを取り出してください。

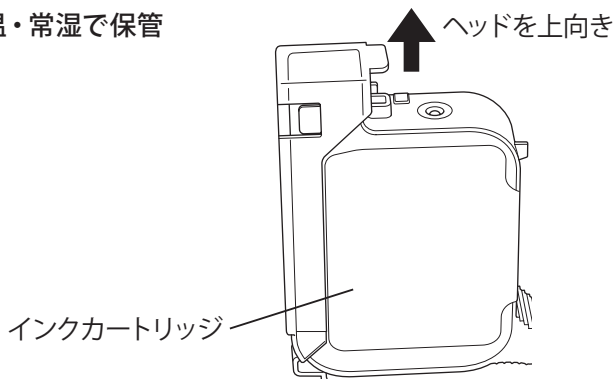
2 三つ折りにしたクリーニングペーパーを平坦なところに置き、インクカートリッジのヘッドを一方方向にこする様に拭き取ってください。



3 ヘッドにクリップを装着してください。

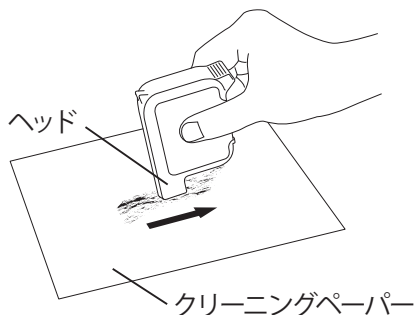


4 ヘッドを上向きにして常温・常湿で保管してください。

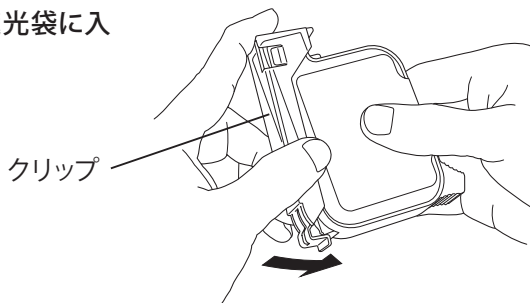


8-2 UV-LED Curable Ink の場合

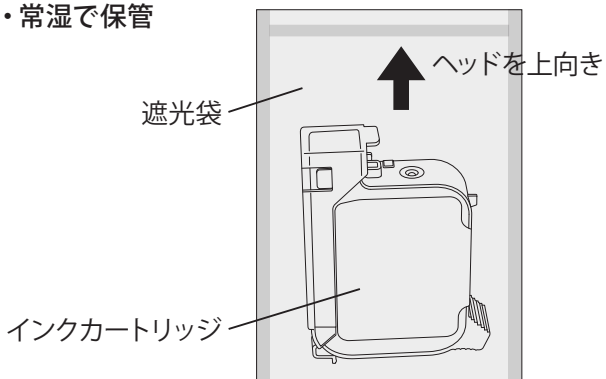
- 1 およそ1日以上(あくまで目安で保証値ではありません。各種条件で変わり得ます。)ご使用にならない場合は、インクカートリッジを取り出してください。
- 2 三つ折りにしたクリーニングペーパーを平坦なところに置き、インクカートリッジのヘッドを一方向にこする様に拭き取ってください。



- 3 ヘッドにクリップを装着して遮光袋に入れてください。



- 4 ヘッドを上向きにして常温・常湿で保管してください。



9 印刷方法

9-1 印刷前の準備

- 1 インクカートリッジを装着します。
※ 詳しい装着方法は、項目 6-1「インクカートリッジを装着します」をご参照ください。
- 2 印刷対象物を印刷範囲に合わせて位置決めします。
※ 詳しい位置決め方法は、項目 4「印刷対象物のセット方法」をご参照ください。

⚠ 注意

- 印刷対象物をセットする場合は、電源をオフにするかホーム画面で「手動印刷」モードになっているときに行ってください。

ホーム画面で「自動印刷」モードになっていると、インクが吐出する場合がありますので行わないでください。



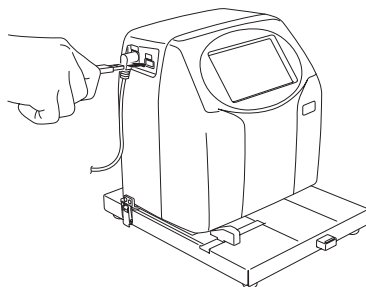
- 3 ご使用前に必ずテスト印刷を行って、インクが正常に吐出されることを確認してください。
テスト印刷は、ホーム画面→「ツール」→「⑤テスト印刷」にタッチしてください。
※ 詳しくは、付属の操作編の取扱説明書をご参照ください。
※ 正常にインクが吐出されない場合は、項目 7「ヘッドのクリーニング方法」をご参照ください。

9-2 USB メモリから印刷データの読込

- 1 DiPO Partner で作成した印刷データを USB メモリに保存してください。

ホーム画面の状態ですべてデータを保存した USB メモリを USB スロットにゆっくり挿入してください。

※ USB メモリへの印刷データ保存方法は、DiPO Partner 取扱説明書をご参照ください。



- 2 画面に「USB メモリにデータファイルがあります。開きますか?」と表示されますので、「はい」にタッチしてください。



- 3 読み込む DiPO ファイルにタッチしてください。



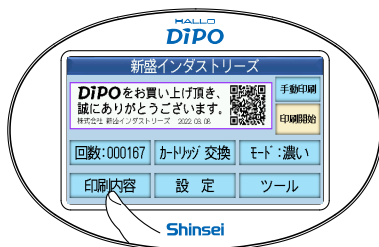
- 4 「はい」にタッチします。

正常に読み込まれると読込終了と表示されます。

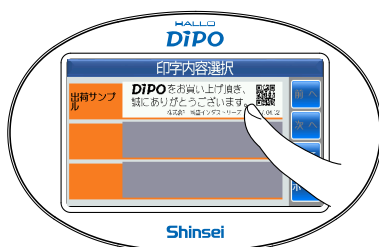


9-3 印刷の仕方

- 1 ホーム画面で「印刷内容」にタッチしてください。

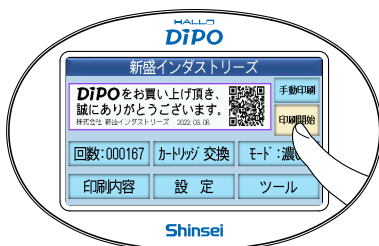


- 2 9-2 で読み込んだ DiPO ファイルが表示されます。



- 3 印刷対象物を差し込んで、「印刷開始」にタッチします。

※ モード変更や自動印刷への切り替えは、付属の操作編取扱説明書をご参照ください。



⚠ 注意

- Heatless Ink をお使いの場合には、印刷後数秒で自然に乾燥します。乾燥までの時間は、素材や印刷モード・印刷内容によって異なります。
- UV-LED Curable Ink をお使いの場合には、印刷後に UV (紫外線) を照射してインクを硬化させる必要があります。
- UV-LED Curable Ink は、紫外線で硬化することから DiPO 本体やインクカートリッジに日光や強い光が当たらないようにご注意ください。

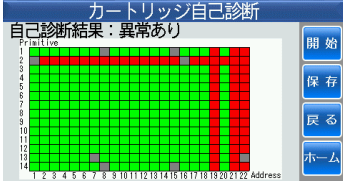
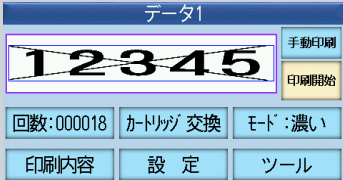
■エラー表示一覧

No.	タッチパネル表示	内容 →対処方法
1	カートリッジ故障！過熱 カートリッジ交換して下さい。	インクカートリッジが故障しています。 →別のインクカートリッジをご使用ください。
2	カートリッジ故障！電圧低下 カートリッジ交換して下さい。	
3	カートリッジ故障！過電圧 カートリッジ交換して下さい。	
4	カートリッジ故障！ 回路ショート カートリッジ交換して下さい。	
5	カートリッジ故障！回路断線 カートリッジ交換して下さい。	インクカートリッジが破損しています。 →別のインクカートリッジを使用するか、「無視」→「OK」の順番にタッチすることで故障を無視して使用することができます。 (破損を無視して印刷しますので、印刷が欠けたり印刷品質が低下する可能性があります。)
6	カートリッジが無反応です。 カートリッジを外し電源を入れ直して下さい。	インクカートリッジを認識できていません。 →電源を入れ直しインクカートリッジを差し直してください。 別のインクカートリッジでも症状が発生する場合には、本体故障の可能性がありますので修理にお出しく下さい。
7	カートリッジ残量が不足です。 確認して下さい。	インク残量が不足しています。 →別のインクカートリッジに交換して下さい。
8	カートリッジの品質 保証期限を大幅に過ぎました。カートリッジ交換をお勧めします。	インクカートリッジの保証期限が大幅に過ぎている場合に 表示されます。 →使えないわけではありませんが、印刷品質が低下したり、 クリーニング頻度が高くなるなどの症状が発生する可能性があります。 別のインクカートリッジへの交換をお勧めします。
9	異常動作を検出しました。 カートリッジのレバー などを確認して下さい。	インクカートリッジホルダーが正常に動いていない場合に 表示されます。 →次のことをご確認し解消させてから OK を押してください。 ・インクカートリッジホルダーの青いレバーが上がっている。 ・印刷物又は異物がインクカートリッジホルダーの動きを阻害している。
10	USB が挿入されていません。	USB メモリを使用する操作時に USB メモリが挿入されていない場合に 表示されます。 →USB メモリを挿入し OK にタッチして、もう一度操作をやり直してください。

■ エラー表示一覧 (つづき)

No.	タッチパネル表示	内容 →対処方法
11	印刷データがありません。	印刷データが DiPO に登録されていません。 →印刷データを DiPO に登録してください。
12	登録レイアウトなし	印刷データの作り方、登録方法は、DiPO Partner および操作編の取扱説明書をご参照ください。
13	読込失敗	印刷データの読込に失敗したときに表示されます。 → USB メモリを差し直して再度、読込をお試しください。 読込直しても失敗する場合には、使用できない印刷データが含まれているか、又は印刷データファイルが破損している可能性があります。
14	保存失敗	印刷データの保存に失敗したときに表示されます。 → USB メモリに空き容量が足りないか、又は USB メモリが破損しているか、セキュリティがかかっており書き込みができないなどの原因が考えられます。 別の USB メモリをご使用ください。
15	チェックデジットエラー (不正データ)	DiPO の画面上で入力したバーコードの情報が正しくない場合に表示されます。 →正しい数値を入力してください。
16	入力エラー	設定範囲外の数値を入力した場合に表示されます。 →正しい数値を入力してください。
17	入力必須項目です。	入力必須の項目に何も入力しないで確定ボタンを押したときに表示されます。 →何らかの入力をおこなってください。
18	全桁入力項目です。	設定された桁数未満の値が入力された場合に表示されます。 →設定された桁数分の値を入力してください。
19	0 禁止項目です。	0 (ゼロ) の入力が禁止された項目に 0 (ゼロ) を入力した場合に表示されます。 →0 以外の数値を入力してください。
20	無効な時間データ!	日付直接入力の項目に不正な時間データを入力すると表示されます。 →正しい時間データを入力してください。
21	印刷履歴ファイルがありません。	印刷履歴がない状態で、印刷履歴を USB メモリに出力しようとすると表示されます。 →1 回以上の印刷を行うことで出力できるようになります。 ※印刷履歴機能は、事前に設定しないと使用できませんのでご注意ください。 ※印刷履歴機能の設定については、DiPO Partner の取扱説明書をご参照ください。

■ エラー表示一覧 (つづき)

No.	タッチパネル表示	内容 →対処方法
22	自己診断結果：異常あり	<p>ツール内の「インクカートリッジ自己診断」をおこない、インクカートリッジに異常があった場合に表示されます。 →インクカートリッジが故障していますので、別のインクカートリッジをご使用ください。</p> 
23	×印が画面上に表示される。	<p>テーブル機能を利用して、表示可能桁数以上のデータを選択した場合に表示されます。 → DiPO Partner で印刷データの該当項目の桁数を増やすか、テーブルのリストを修正してください。</p> 
24	Font Error	<p>本体ハードウェアに異常があります。 →弊社にお問い合わせください。</p>
25	EEPROM 異常	
26	内蔵時計異常	
27	内蔵時計の電池電圧が低下しています。電池交換の必要があります。製造メーカーに連絡してください。	<p>内蔵時計用電池の電圧が低下しました。 →すぐに使用を中止し、至急、弊社にお問い合わせの上、DiPO をご発送ください。</p>
28	通信エラー	<p>USB 通信のパラメーターが合わないか、通信データに異常があります。 →弊社にお問い合わせください。</p>

■ DiPO 製品仕様

型式	J165M
外形寸法	W 202、D 271、H 242 (mm)
重量	3.8 Kg (インカートリッジ、電源を除く)
表示部	4.3 インチカラー液晶
操作部	タッチパネル、電源スイッチ
印刷方式	オンデマンド型サーマル・インクジェット
印刷範囲	横 65mm × 縦 12.7mm
印刷密度	最大 600dpi
印刷速度	最大 150mm/s
高さ範囲	1.5 mm
記憶領域	内蔵データ保存領域：3.5GB 印刷レイアウト：最大 100 件まで登録可能
	外部メモリ：USB メモリ 最大 32GB (FAT/FAT16/FAT32)
インターフェース	USB2.0 ホスト (A タイプコネクタ) Bluetooth® 4.0(SPP)
フォント	ゴシック漢字アウトラインフォント (JIS 第 1 ・ 第 2 水準) 外部フォントが登録可能
バーコード	JAN/EAN、UPC-A/UPC-E、ITF、NW-7(CODABAR) CODE39、CODE128、EAN128、GS1 DataBar(RSS)
2次元コード	QR コード、マイクロ QR、PDF417、マイクロ PDF417
合成シンボル	GS1 DataBar Omnidirectional、GS1 DataBar Truncated GS1 DataBar Stacked、GS1 DataBar Stacked Omnidirectional GS1 DataBar Limited、GS1 DataBar Expanded GS1 DataBar Expanded Stacked、Composite

機能	メディア検出後自動印刷
	インク残量、時間等の状態表示
	指定時間以上未使用時警告 (印刷終了後指定時間内に印刷再開しない場合、ヘッドを保護するために警告する機能)
	ナンバーリング 最大 6 桁
	本体入力による内容変更可能
	自動電源 OFF
	内蔵時計
	日付加算 (年、月、日、時、分単位指定可能)
接続コネクタ	なし
電源	AC 電源アダプター (CV-500) 100~240V、50/60Hz
動作環境	15℃~ 35℃ (結露の無き事)
データ編集ソフト	DiPO Partner (※動作環境: Windows10 (32bit 又は 64bit)/11)
規格認証	PSE、VCCI-クラス A 適合、Bluetooth SIG 認証、RoHs 指令 (10 物質) 対応
オプション (別売)	タッチパネル保護フィルム、インクカートリッジ、クリーニングペーパー サブプレート、UV 照射器 (UVL-500A)、UV 照射器スタンド (STD-500A)

- ・ デザイン・仕様などについては予告なく変更する場合がありますので、あらかじめご了承ください。
- ・ Windows は、米国 Microsoft Corporation の米国及びその他の国における登録商標です。
- ・ Bluetooth®のワードマークおよびロゴは、Bluetooth SIG, Inc. が所有する登録商標であり、株式会社新盛インダストリーズはライセンスに基づいて使用しています。

お問い合わせ先

本製品についてのお問い合わせは、下記弊社ホームページの「お問い合わせ」サイトからご連絡ください。

URL <https://www.shinseiind.co.jp/contact/>

本 社

〒 114-0004 東京都北区堀船 4-12-15

TEL : 03 (3913) 0131

FAX : 03 (3913) 9607

営 業 所

〒 540-0011 大阪府中央区農人橋 2-1-30 谷町八木ビル 5 階

TEL : 06 (6765) 4381

FAX : 06 (6765) 4382

保証規定

1.取扱説明書や注意書きなどにしたがって正常な使用状態で保証期間内に発生した故障については、無償で修理致します。

ただし、インクカートリッジの保証期限は、種類によって異なります。

なお、充填日は、インクカートリッジのラベルに記載されています。

品 名			保証期間
本体			お買い上げ日より6か月
インクカートリッジ	Heatless Ink	DI797P (黒)	充填日より1年
		DI798 (赤)	充填日より6か月
		DI799 (青)	
	UV-LED Curable Ink	DI130 (黒)	
	DI131 (白)		
UV 照射器			お買い上げ日より6か月

2.保証期間内でも次の場合は、有料修理となります。

(イ) 誤ったご使用や不注意による故障または損傷

(ロ) 不当な修理や改造による故障及び損傷

(ハ) お買い上げ後の落下等による故障及び損傷

(ニ) 火災・地震・水害・落雷・その他天災地変ならびに異常電圧その他の外部要因による故障または損傷

(ホ) 本保証書の提示がない場合

(ヘ) 本保証書にお買い上げ年月日・お客様名・販売店名の記入がない場合あるいは字句を書き換えられた場合

3.本保証書は、日本国内においてのみ有効です。

保証書

品名		
製造番号		
保証期間	保証規定による	
お買い上げ日		
お客様	お名前	
	ご住所	
	電話番号	
販売店	お名前 ご住所 電話番号	(印)

- この度は、弊社製品をお買い上げ頂き誠にありがとうございます。
- 本保証書は、前ページの保証規定により無償修理を行うことを約束するものです。
なお、製造番号欄にバーコードシールが貼っていないものは、無償修理を行うことができませんのでご注意ください。
- 保証期間内に故障が発生した場合は、弊社製品と本保証書をご提示の上、弊社のメンテナンスサービスまで修理をご依頼ください。
なお、送料は、お客様にてご負担ください。
- 本保証書は、紛失されましても再発行致し兼ねますので、大切に保管してください。

販売店様へのお願い

お買い上げ日と販売店様の欄にご記入・ご捺印の上、お客様へ本保証書をお渡しください。

MM0754-2

Shinsei

株式会社新盛インダストリーズ

本社 〒114-0004 東京都北区堀船4-12-15
TEL 03-3913-0131 FAX 03-3913-9607

営業所 〒540-0011 大阪市中央区農人橋2-1-30 谷町八木ビル5階
TEL 06-6765-4381 FAX 06-6765-4382

URL <https://www.shinseiind.co.jp>

第3版 2022年3月8日