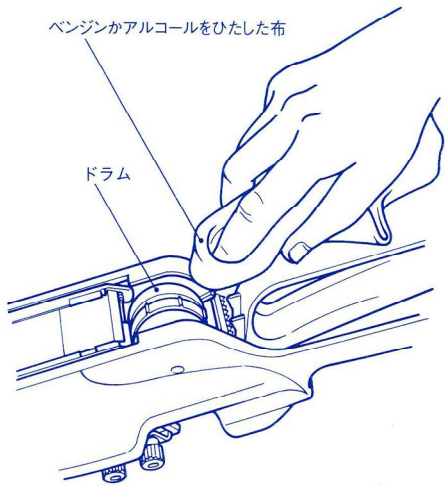


## 送りドラムの清掃



- 送りドラムの歯に付いた汚れは、きれいに落としてください。清掃には、ベンジンがアルコールをご利用ください。

## ご使用上の注意

- ①どんな場合でも、ディポインクローラーがセットされていることを確認してから、主動レバーの把握操作を行ってください。  
ディポインクローラーがセットされていない状態で主動レバーを握ると故障する場合があります。
- ②軽量にするために、ボディをはじめ主要部分にプラスチックを用いていますので、高温にさらすことは避けてください。
- ③ラベラーの汚れ落とし等をする場合は、ベンジンがアルコールをお使いください。  
プラスチックを溶かすような薬品は、絶対にお使いにならないでください。
- ④精密加工品ですから、落としたり、投げ出したりしないでください。
- ⑤硬い品物(缶詰等)にラベルを貼る時に、叩くような使い方はしないでください。
- ⑥ラベルは、当社製のもの、もしくは指定のものをご使用ください。それ以外のラベルを使用する場合は、責任を負いかねます。
- ⑦ディポインクローラーは使い捨てです。インクが薄くなった時には、新しいディポインクローラーと交換してください。
- ⑧ディポインクローラーにインクを注入しようとしてもシミ込みません。ローラーの周りにインクがポツリ付くだけで、故障の原因になります。
- ⑨ディポインクローラーの交換時には、インクが手指に付かないように気を付けてください。
- ⑩印字直後のラベル表面に触ると、インクが付くことがありますので、気を付けてください。

## 安全上の注意



主動レバーを握った状態で、主動レバーとテープカッターとの間にできた隙間に、指を入れないでください。指を入れた状態で主動レバーの握りを緩めると、指が挟まれてケガをすることがあります。

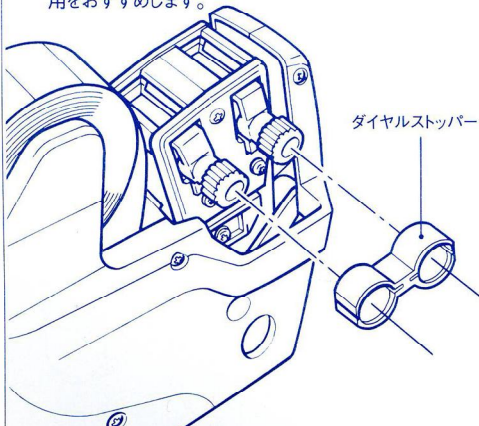
グリップと主動レバーとの間に指を入れないでください。指を入れた状態で主動レバーを握ると、指が挟まれてケガをすることがあります。



軟質塩化ビニール製品や木製品に直接ラベルを貼ると、インクが裏写りする場合があります。万一、インクが商品に裏写りしても、責任を負いかねます。

## ダイヤルstopperの使用法

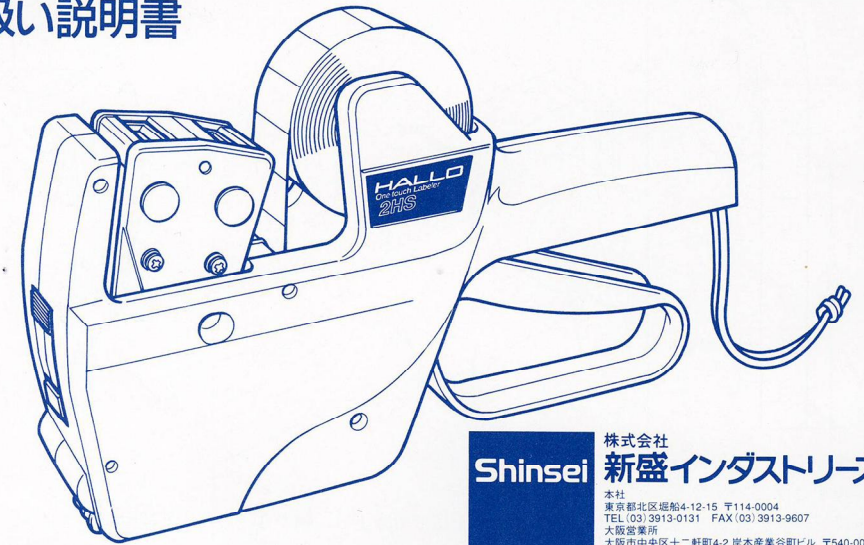
誤印防止のため、付属のダイヤルstopperの使用をおすすめします。



※ダイヤルstopperのセットの後、シャフトを必ず奥まで収めて下さい。シャフトが出ていると、印字ができません。

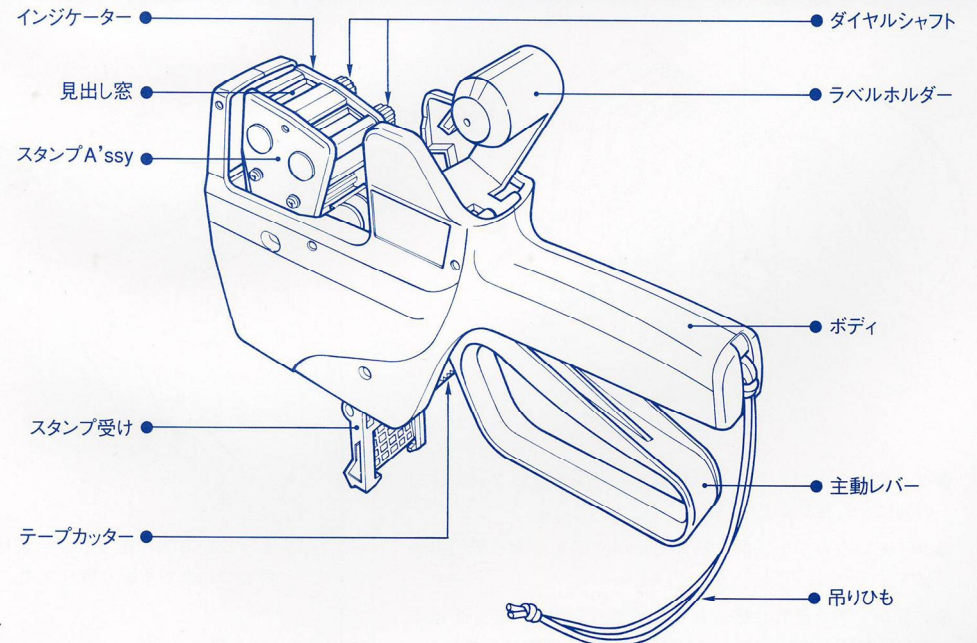
# ハローワンタッチラベラー2HS

## 取り扱い説明書



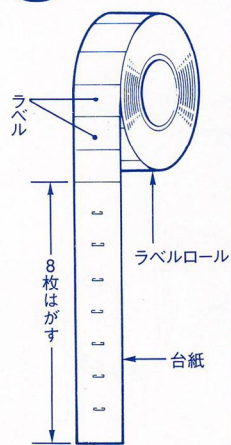
株式会社  
**新盛インダストリーズ**  
Shinsei  
本社  
東京都北区堀船4-12-15 〒114-0004  
TEL (03) 3913-0131 FAX (03) 3913-9607  
大阪営業所  
大阪府中央区十二軒町4-2 岸本産業谷町ビル 〒540-0015  
TEL (06) 6765-4381 FAX (06) 6765-4382

## 各部の名称



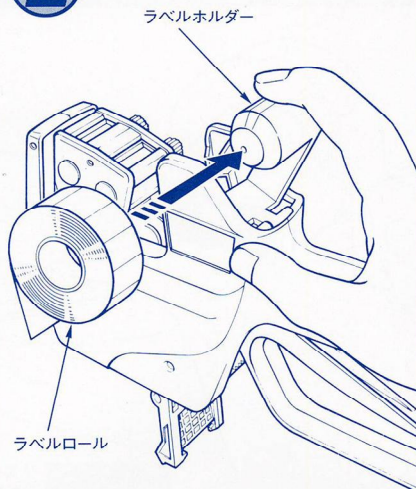
## ラベルのセット方法

1



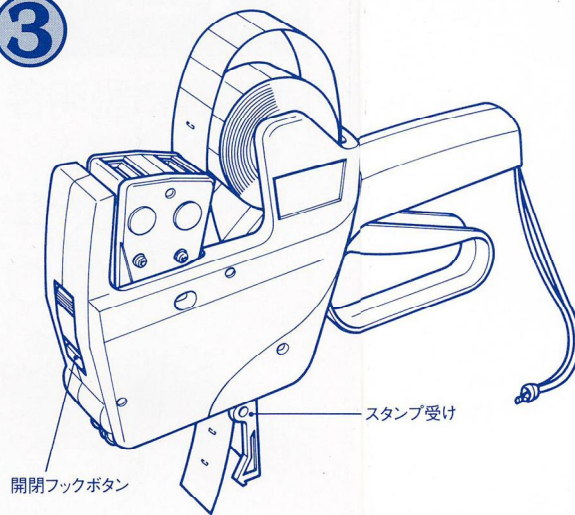
先頭から8枚ほどのラベルをはがして、ラベルロールの先端部を台紙だけにします。

2



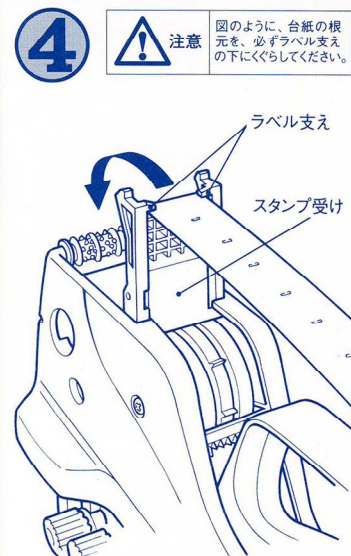
ラベルホルダーを指で引き上げ、横からラベルロールをはめ込みます。

3



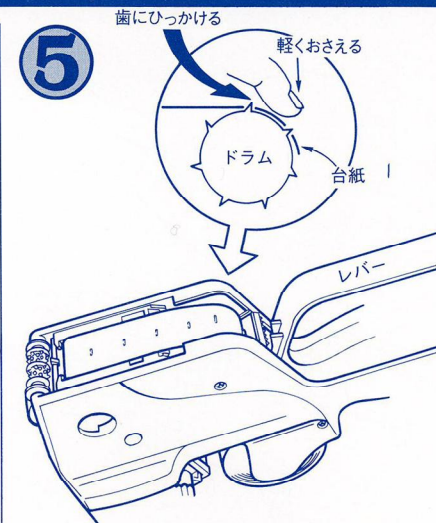
開閉フックボタンを押してスタンプ受けを開け、ラベルロールの台紙だけの先端部を挿入し外に引き出します。

4



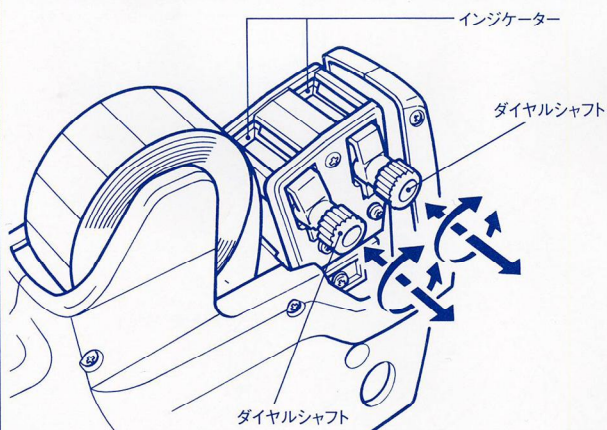
ラベルロールの台紙だけにしたところをラベル支えの内側に通してからスタンプ受けを閉じます。

5



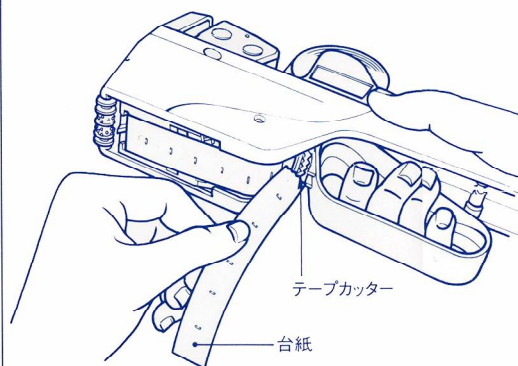
台紙の先端の送り孔をドラムの歯に合わせ、台紙の上を指で軽く押さえながら、主動レバーを数回握ればラベルロールは自動的にセットされます。

## 文字配列のセット



- ダイヤルシャフトを左右に移動し、インジケータを目的の列に合わせてください。
- ダイヤルシャフトを回し捺印したい文字を見出し窓に出します。
- 必要な文字を合わせ終わったらダイヤルシャフトを必ず奥まで納めてください。シャフトが出ていると印字できません。

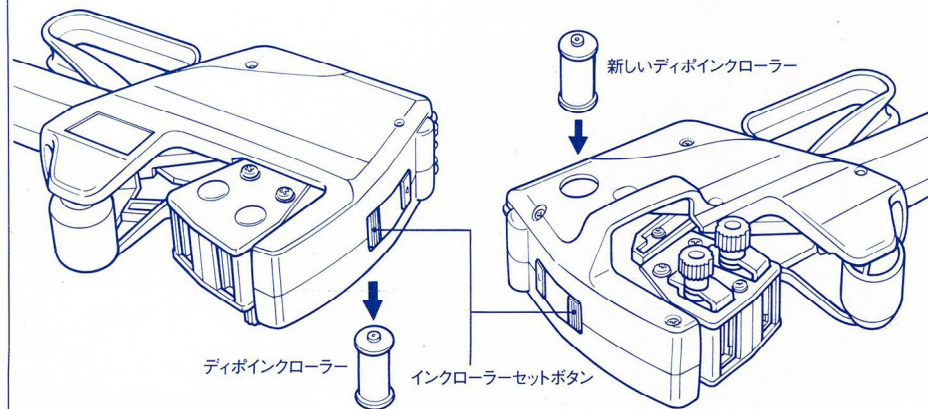
## 台紙の切り方



ドラムから繰り出された台紙は、カッターに押しつけながら切り取ります。

## インクローラーの交換方法

**注意!** このディボインクローラーは含浸ローラーを採用していますのでインクの注入は絶対できません。インクが薄くなった時は、必ず新しいディボインクローラーと交換してください。



### 《抜き方》

ボディ右側を下にしてインクローラーセットボタンを押すと、ディボインクローラーがボディ右側の穴から抜け落ちます。

### 《取付け方》

ボディ右側を上にしてインクローラーセットボタンを押したまま、新しいディボインクローラーをセットします。