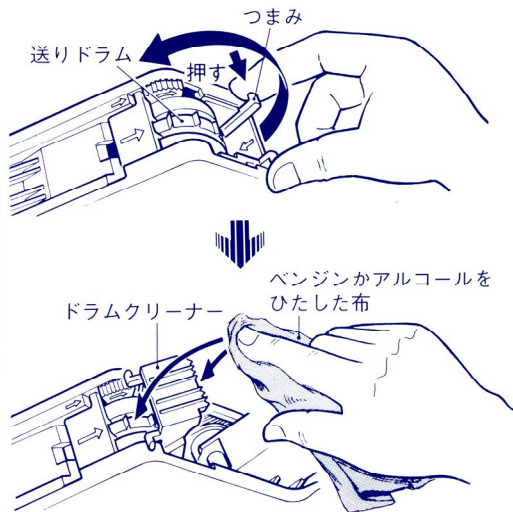
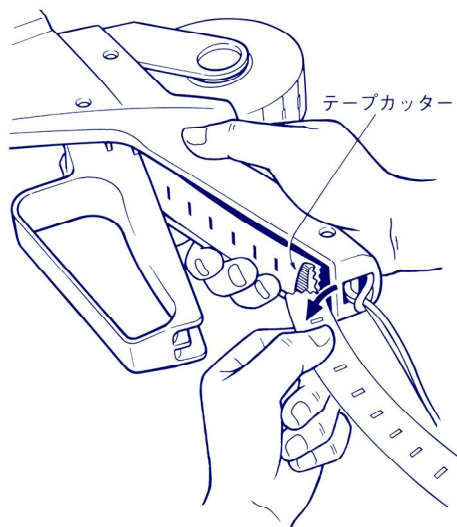


■送りドラムの清掃



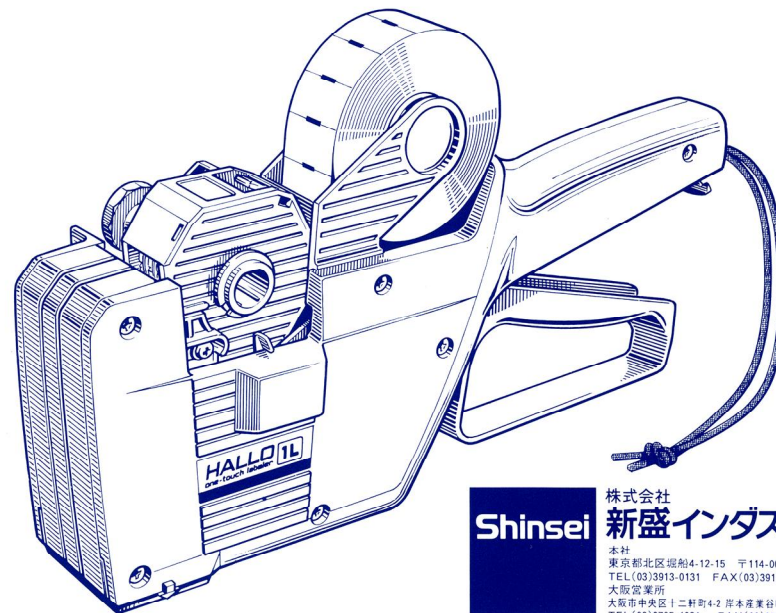
- 送りドラムの歯についた汚れは、いつもきれいに落して下さい。
 - ドラムクリーナーにたまった汚れも落して下さい。
- クリーナーは、つまみを内側に押せば手前に開きます。
(注)清掃には、ベンジンかアルコールをご使用下さい。

■台紙の切り方



テープカッターに台紙をはさみ、左の端から序々に押さえ付けるようにして切して下さい。

ハロータッチ ラベラー 1L 取り扱い説明書

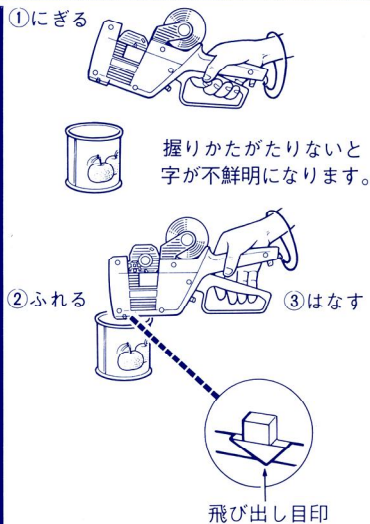


株式会社
Shinsei 新盛インダストリーズ
本社 東京都北区堀船4-12-15 〒114-0004
TEL (03)3913-0131 FAX (03)3913-9607
大阪営業所
大阪市中央区十二軒町4-2 岸本産業ビル5F 〒540-0015
TEL (06)6765-4381 FAX (06)6765-4382

■ご使用上の注意

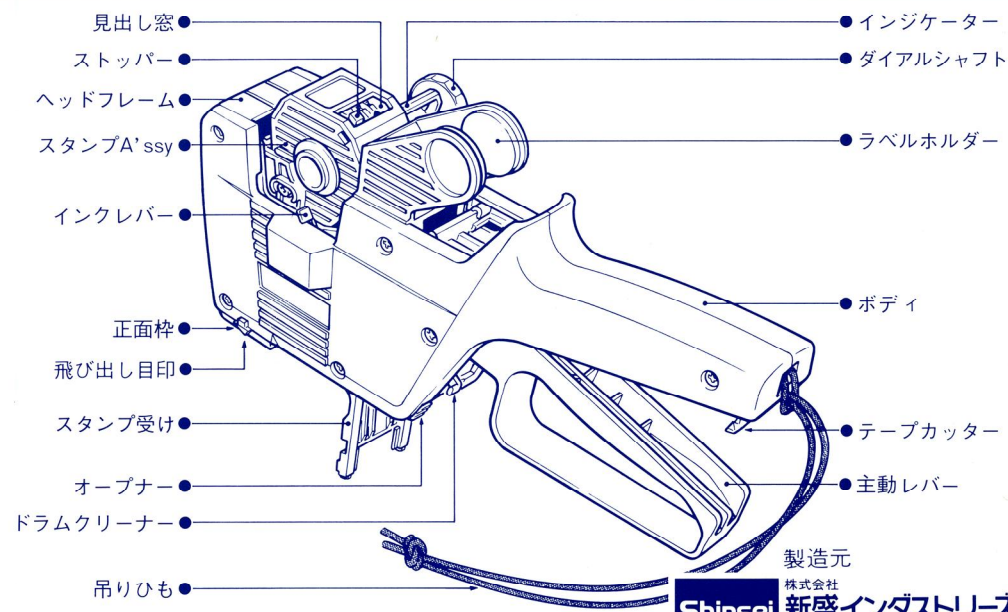
- ①軽量にするためボディをはじめ主要部分にプラスチックを用いていますので、高温にさらすことは避けてください。
- ②ラベラーの汚れ落とし等をする場合、シンナー、トルール等のプラスチックを溶かすような薬は絶対にお使いにならないでください。このような場合は、灯油かベンジンをおすすめします。
- ③精密加工品ですから、落したり投げ出したりしないでください。
- ④固い品物(缶詰等)にラベルをはるとき、たたくような使い方はしないでください。
- ⑤ラベルは当社製造のもの、もしくは指定のものをご使用ください。それ以外のラベルを使用されての故障その他につきましては、責任を負いかねます。
- ⑥インクローラーは含滲ローラーを採用していますので、インクの注入は、絶対におやめください。
- ⑦ラベルが正しくセットされていないと、ラベルが飛び出しません。セット後、必ずテストしてください。
- ⑧軟質の塩化ビニール製品や木製品に直接ラベルをはると、インクが転写する恐れがあります。万一、インクが商品に転写しても責任を負いかねます。

■正しい使い方



飛び出し目印は、特にラベルを定位置に貼りたいときの目安にして下さい。位置決めが容易にでき、大変便利です。

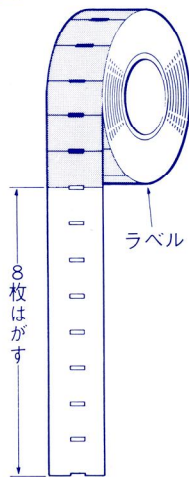
■各部の名称



製造元
株式会社
Shinsei 新盛インダストリーズ
本社 東京都北区堀船4-12-15 〒114-0004
TEL (03)3913-0131 FAX (03)3913-9607
大阪営業所
大阪市中央区十二軒町4-2 岸本産業ビル5F 〒540-0015
TEL (06)6765-4381 FAX (06)6765-4382

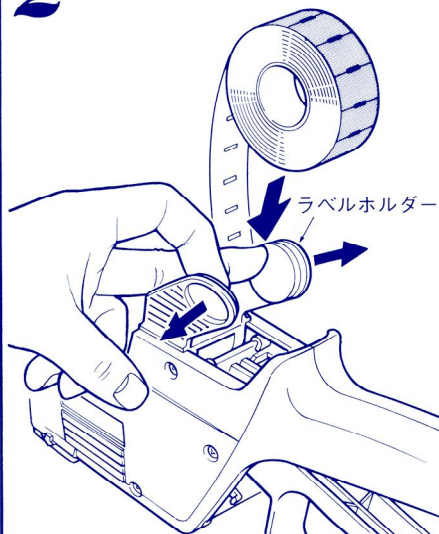
■ラベルのセット方法

1



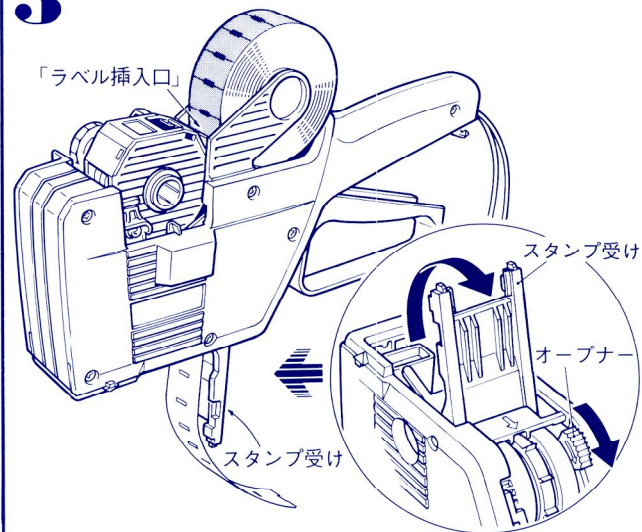
ラベルの先端を8枚ほどはがして台紙だけにします。

2



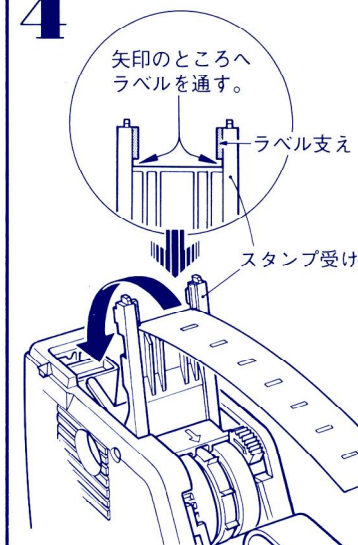
ラベルホルダーをひろげてはめ込みます。

3



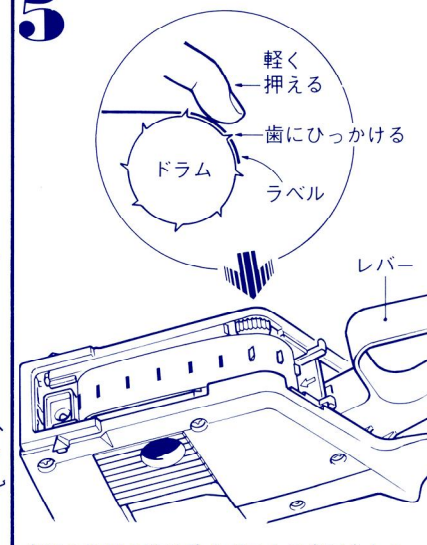
オープナーを矢印の方向に動かしてスタンプ受けを開いておき、ラベルをホルダーの「ラベル挿入口」から挿入し外に引き出します。

4



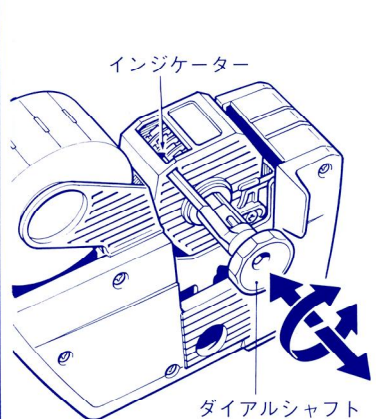
ラベルをラベル支えの内側に通し、スタンプ受けを閉じます。

5



台紙の先端の送り孔をドラムの歯に合わせ、指で軽く押さえながら、レバーを数回握ればラベルは自動的に装てんされます。

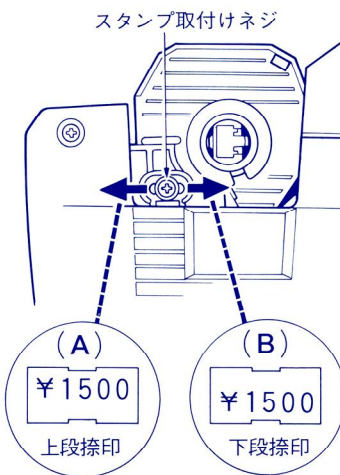
■印字のセット



《blankにする場合》
上図のようにインジケーターにストッパーを合わせます。

- ダイヤルシャフトを左右に移動し、インジケーターを目的の列に合わせて下さい。
- ダイヤルシャフトを回転すれば捺印したい印字が見出し窓に現れます。
- 印字を合わせ終わったらダイヤルシャフトをいっぱい押しこんでお使い下さい。

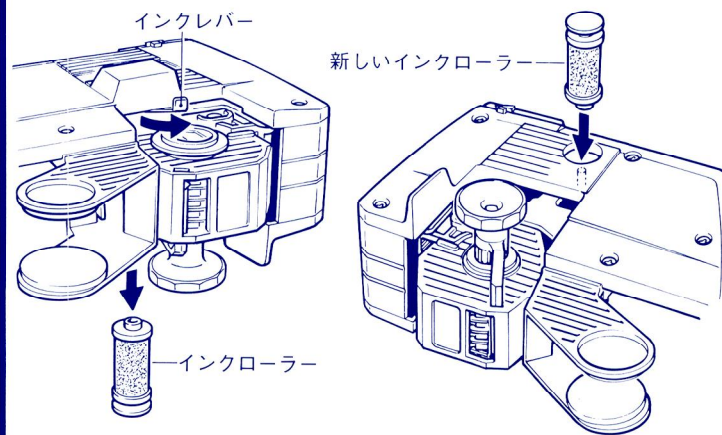
■捺印位置の調整方法



左右のスタンプ取付けネジをゆるめ、スタンプを前方向に動かすと、捺印位置は上がり(A)後方に動かすと下がり(B)ます。

■インクローラーの交換方法

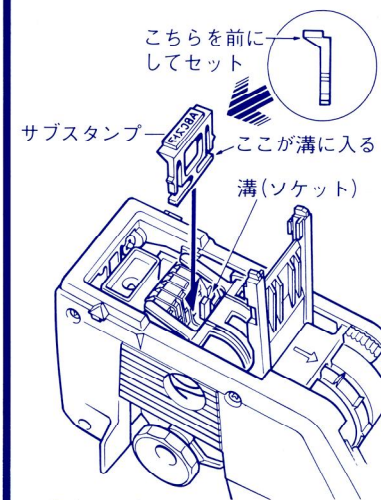
注意！ このインクローラーは含滲ローラーを採用していますのでインクの注入は絶対出来ません。インクが薄くなった時は、必ず新しいディポインクローラーと交換して下さい。



《抜き方》
ボディの右側を下にしてインクレバーを矢印の方向に動かすとインクローラーは、ボディ右側の孔から抜け落ちます。

《取付け方》
ボディ右側を上にしてインクレバーを押さえたま、新しいインクローラーをセットします。

■サブスタンプの取付け方



サブスタンプは、図に示すようにスタンプ受けを開き、レバーを握りながらスタンプの奥にある溝(ソケット)に取付けます。ピンセットをご使用になると、手を汚さず交換が楽に行なえます。