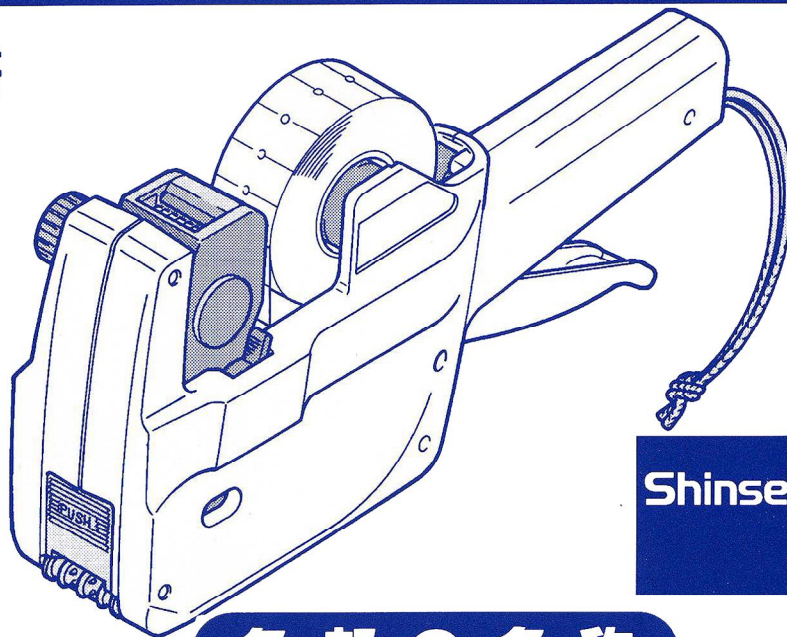
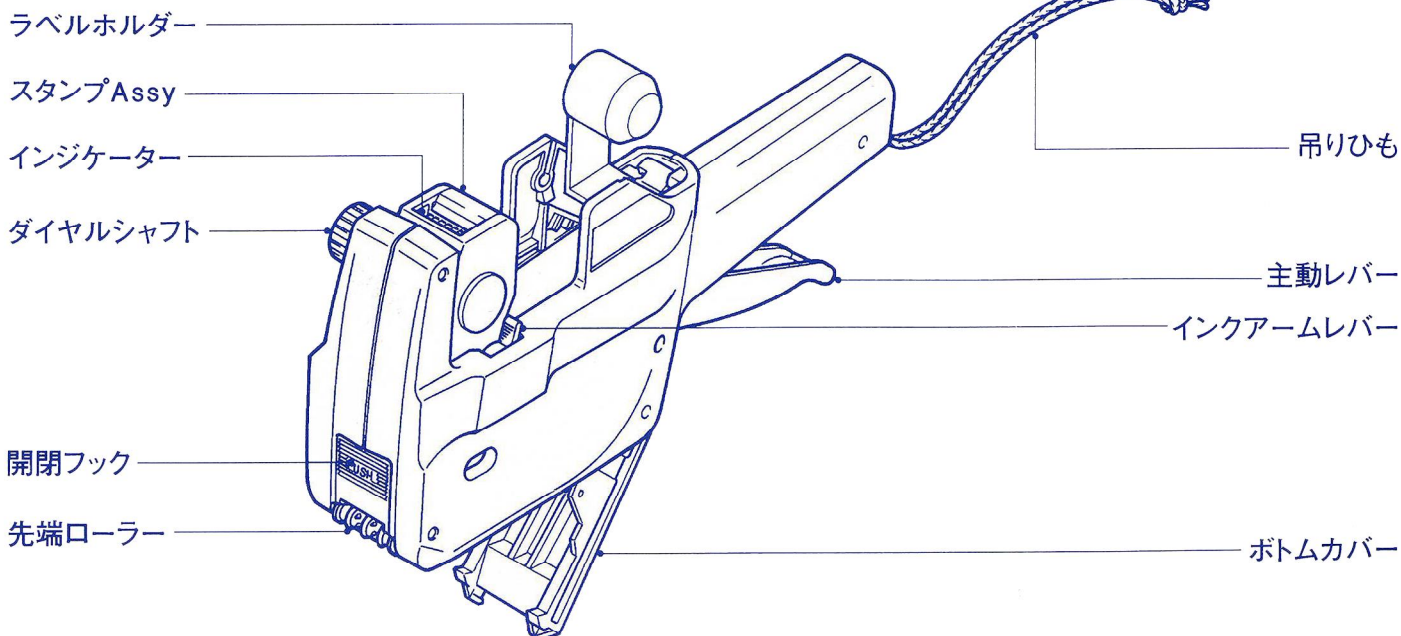


取扱説明書



株式会社
Shinsei 新盛インダストリーズ
 本社 東京都北区堀船4-12-15 〒114-0004
 TEL 03(3913)0131 FAX 03(3913)9607
 大阪営業所 大阪市中央区十二軒町4-2岸本産業谷町ビル 〒540-0015

各部の名称



MM0440-1

正しい使い方

1



握る!

主動レバーを、いっぱい握ってください。
握りが足りないと、印字されません。

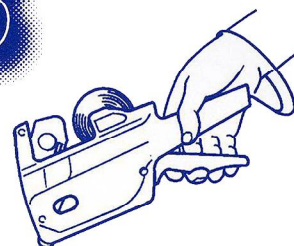
2



離す!

主動レバーを、完全に離してください。
この瞬間に、ラベルが送り出されます。

3

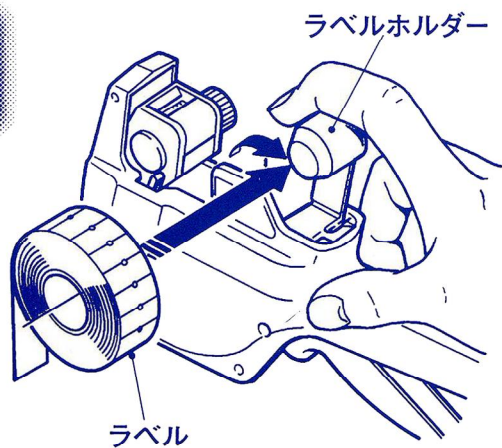


貼る!

ラベルの上から先端ローラーを、品物に軽く
押し付けながら手前に引けば、ラベルが
品物へ完全に貼り付きます。

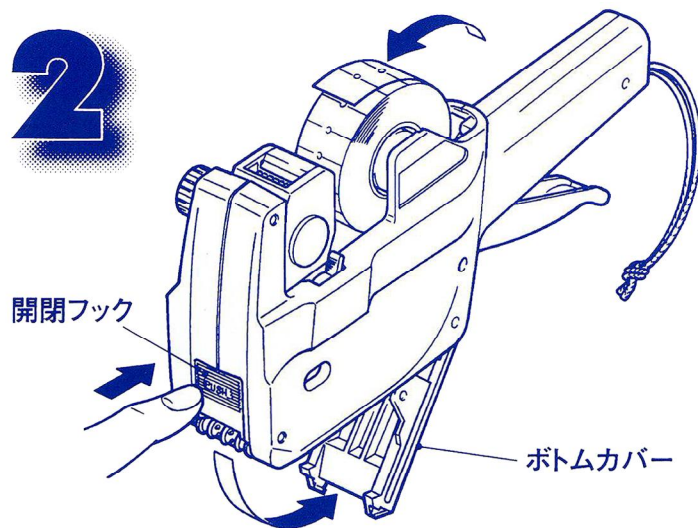
ラベルのセット

1



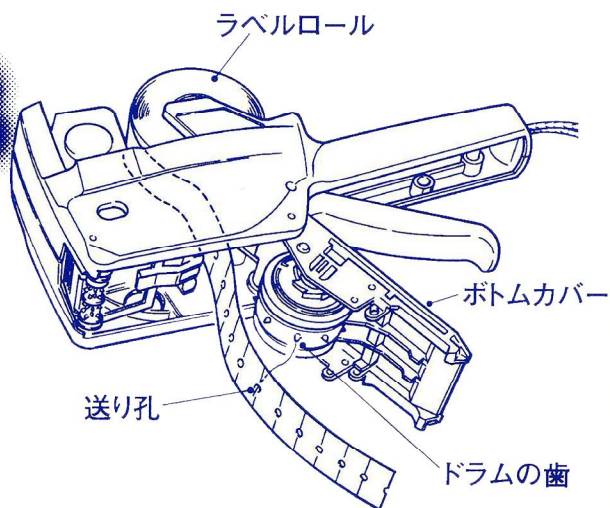
ラベルホルダーを指で引き上げ、横からラベルロールをはめ込みます。

2



ラベルホルダーを元の場所に戻し、開閉フックを本体に向かって押して、ボトムカバーを開けます。

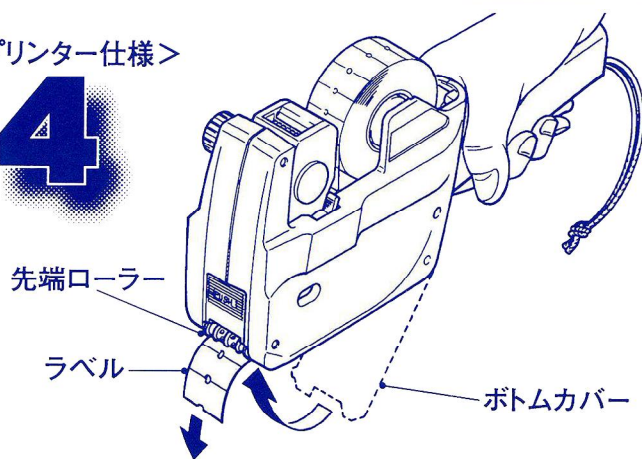
3



ラベルロールの先端側から本体の中を通し、ロール先端がボトムカバーの先に出るようにしてから、送り孔の一つをドラムの歯に合わせます。

<プリンター仕様>

4



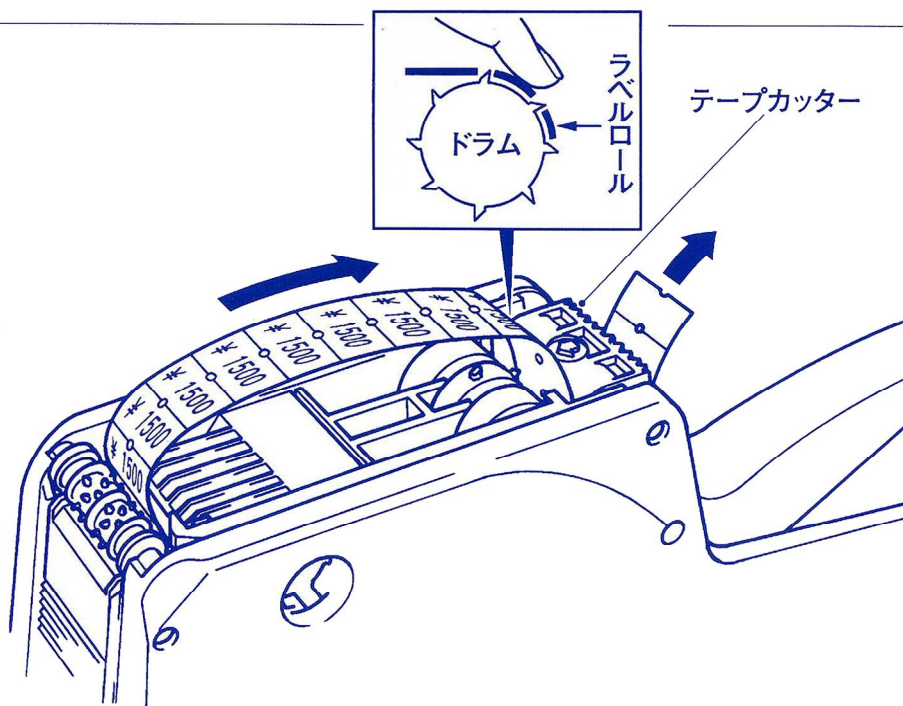
注意

ボトムカバーの先端は両側ともパチンと確実に閉めてください。

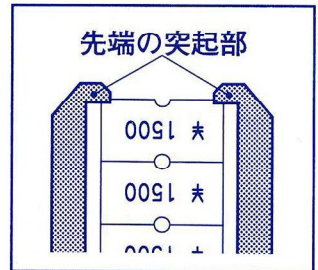
ボトムカバーを閉め、主動レバーの握りを繰り返せば、その都度、先端ローラーの下から印字されたラベルが台紙ごと出てきます。

5

ラベルロールの先端の送り孔をドラムの歯に合わせ、ラベルロールの上を指で軽く押さえながら、主動レバーを何回か握って、ラベルロールの先端がテープカッターの先に出るようにします。



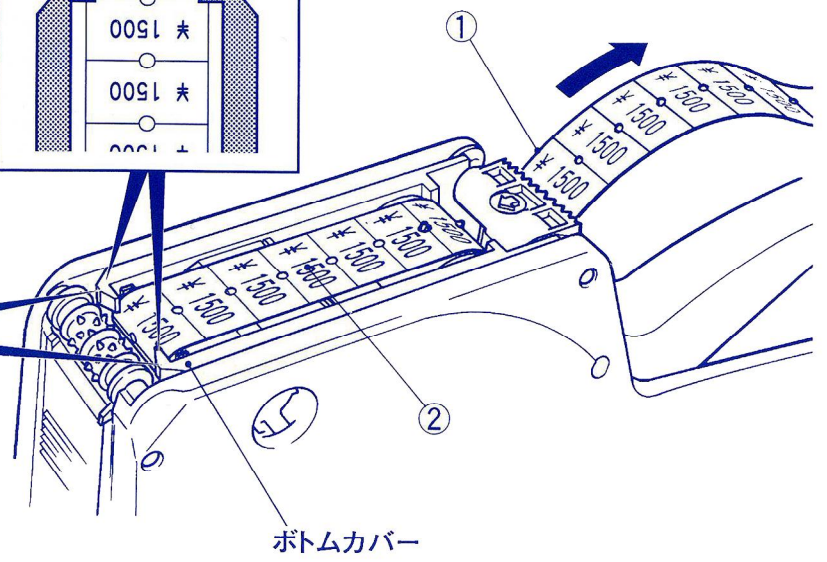
6



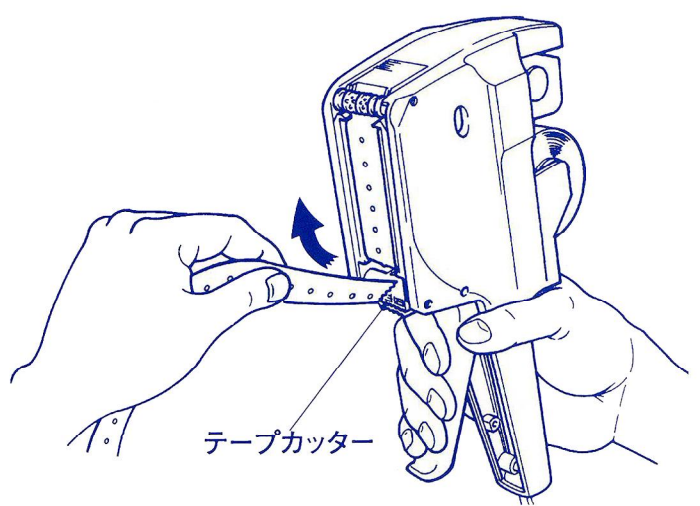
1. 初めに、下の注意欄にあるように、ラベルロールの根元を、ボトムカバー先端の突起部内側に通します。

注意 ラベルロールの根元をボトムカバー先端の突起部内側に通します。

2. ①のテープカッターの先に出たラベルロールを矢印の方向に指で引っ張り、②の部分がピンと張るようにして、セット完了です。

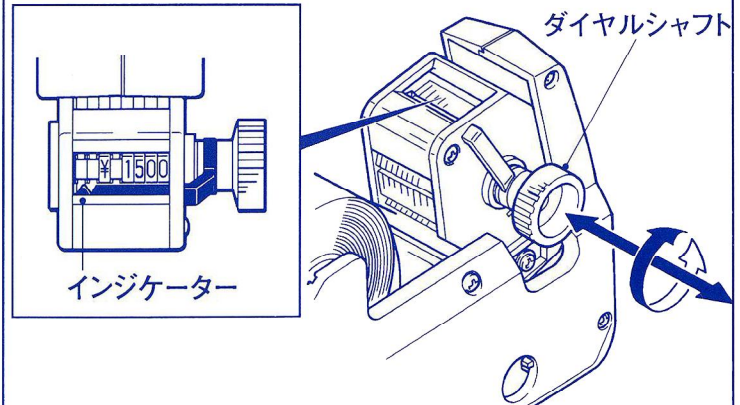


台紙の切り方



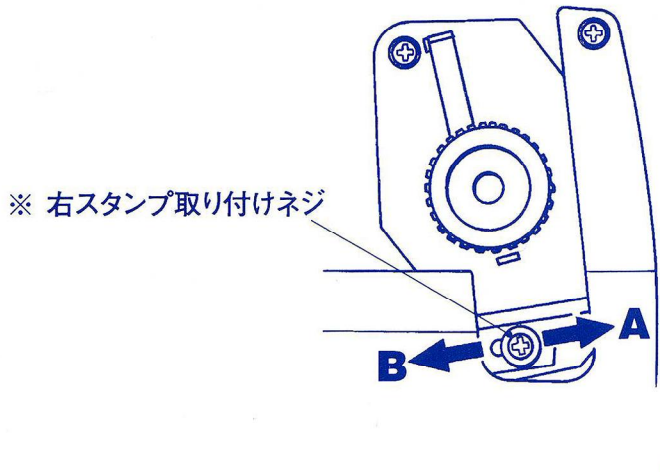
台紙を、テープカッターに当て、横に引くようにして切ってください。
※主動レバーを握らずに切ってください。

印字配列のセット



1. ダイヤルシャフトを左右に移動し、インジケータのセッティングマークを対象の印字バンドの列に合わせます。
2. ダイヤルシャフトを回転して、見出し窓に目的の文字／数字／記号を出します。
3. 印字配列のセットが終了しましたら、ダイヤルシャフトをいっばいに押し込んでから、ご使用ください。

捺印位置の調整方法



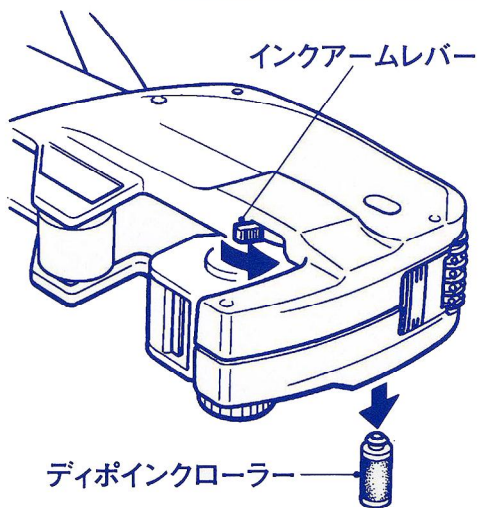
※ 左スタンプ取り付けネジは、主動レバーを握りながら調整します。



- 両方のスタンプ取り付けネジをゆるめます。
 - スタンプA方向：サンプルA
 - スタンプB方向：サンプルB

ディポインクローラーの交換

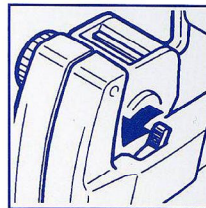
《抜き方》



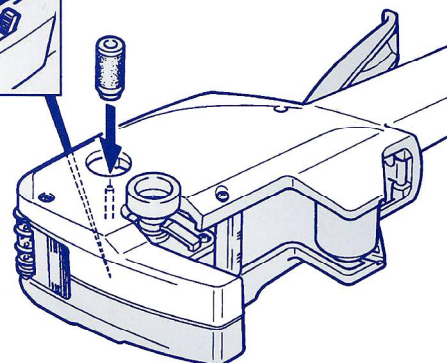
ボディの右側を下にして、インクアームレバーを矢印の方向に動かすと、ディポインクローラーはボディ右側の孔から抜け落ちます。

《取り付け方》

※その他 **ご使用上の注意** の7~9をご参照ください。



ボディの右側を上にして、インクアームレバーを押したままの状態、ボディ右側の孔から新しいディポインクローラーをインクアームのピンに落とし込み、インクアームレバーから手を離せば、セットが完了です。



注意

ディポインクローラーのセット方向



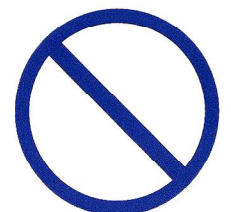
※ つば付き側を下にして挿入します。



安全上の注意



グリップと主動レバーとの間に、指を入れないでください。指を入れた状態で主動レバーを握ると、指が挟まれてケガをすることがあります。



軟質塩化ビニール製品や木製品に、直接ラベルを貼らないでください。製品(商品)にインクが裏写りする場合があります。万一、インクが商品に裏写りしても、責任を負いかねます。

ご使用上の注意

- どんな場合でも、ディポインクローラーがセットされていることを確認してから、主動レバーの把握操作を行ってください。ディポインクローラーがセットされていない状態で主動レバーを握ると、故障する場合があります。
- 軽量にするため、ボディをはじめ主要部分にプラスチックを用いていますので、高温にさらすことは避けてください。
- ラベラーの汚れ落とし等をする場合は、ベンジンかアルコールをお使いください。プラスチックを溶かすような薬品は、絶対にお使いにならないでください。
- 精密加工品ですから、落としたり、投げ出したりしないでください。
- 硬い品物(缶詰等)にラベルを貼る時に、叩くような使い方はしないでください。
- ラベルは、当社製のもの、もしくは指定のものをご使用ください。それ以外のラベルを使用した場合、故障等については、責任を負いかねます。
- ディポインクローラーは、使い捨てです。インクが薄くなった時には、新しいディポインクローラーと交換してください。
- ディポインクローラーにインクを注入しようとしてもシミ込みません。ローラーの周りにインクがポツテリ付くだけで、故障の原因になります。
- ディポインクローラーの交換時には、インクが手指に付かないように気を付けてください。
- 印字直後のラベル表面に触れると、インクが付くことがありますので、気を付けてください。