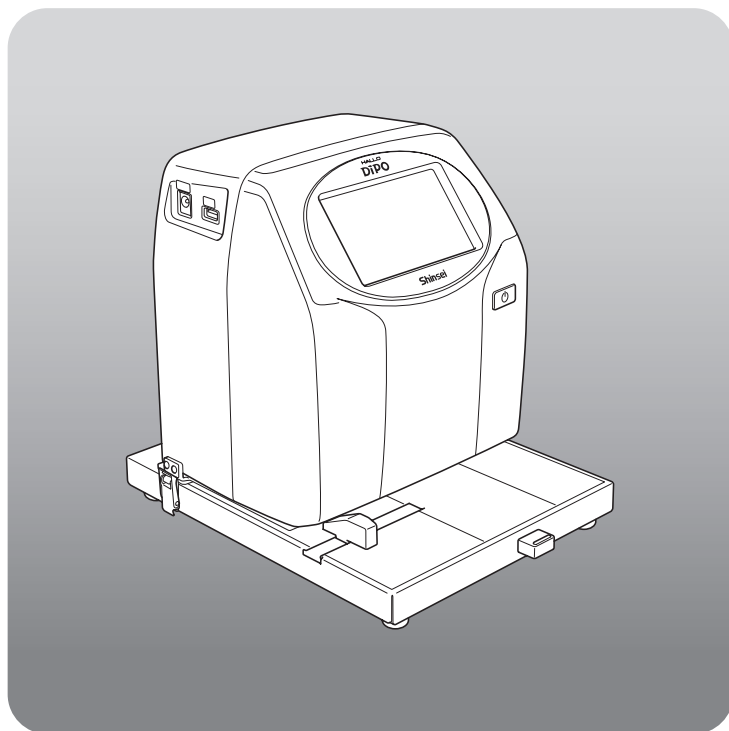


Shinsei

HALLO
DiPO

INKJET PRINTER

本体 取扱説明書
(DiPO J165M)



株式会社
新盛インダストリーズ

■ はじめに

このたびはインクジェットプリンター HALLO DiPO J165M 製品(以下、DiPO といいます。)をお買い上げ頂き誠にありがとうございます。

DiPO は、長年に亘って培ったラベルプリンター技術の経験をもとに開発されたユーザーフレンドリーなインクジェットプリンターです。ご使用の前に、本書を充分お読み頂き、DiPO を最適な状態で末長くご使用頂きますようお願い致します。また、本書が必要になった時、すぐにお読み頂けるよう DiPO の近くに保管してください。

■ 電波障害自主規制について

この装置は、クラス A 情報技術装置です。この装置を家庭環境で使用すると電波妨害を引き起こすことがあります。この場合は、使用者が適切な対策を講ずるように要求されることがあります。

VCCI-A

※日本国内では、電源を AC100V 以外で使用しないでください。

ご使用上の注意



- ① 本書の内容の一部または全部を無断で転載・複製することは、禁止されています。
- ② 本書の内容に関しましては、予告無しに変更することがありますので、予めご了承ください。
- ③ 本書の内容につきまして万全を期しておりますが、万一ご不明な点、誤りおよび記載漏れなどお気づきの点がございましたら販売店または弊社にご連絡ください。
- ④ 本書の内容および注意書きなどによらないで使用したことにより発生した損害などにつきましては、一切責任を負いかねますので、予めご了承ください。
- ⑤ DiPO を使用することにより、または DiPO で印刷した印刷対象物などを使用することにより、あるいは故障・修理などでデータが消えたり変化したりすることにより発生した損害などにつきましては、一切責任を負いかねますので、予めご了承ください。

目次





安全にご使用頂くために	4
最適な状態で末長くご使用頂くために	8
1 DiPO と付属品の確認	9
DiPO	9
付属品	9
オプション (別売)	10
サブプレート (付属品) のセット方法	11
2 DiPO の各部の名称	12
2-1 前面	12
2-2 背面	13
3 印刷対象物のセット	14
4 電源のオン・オフ	18
4-1 AC アダプターを接続します	18
4-2 AC アダプターの取り外し	20
5 インクカートリッジの装着と取り出し	22
5-1 インクカートリッジを装着します	22
5-2 インクカートリッジを取り出します	25
6 インクカートリッジの保管方法	27
7 印刷をします	28
7-1 印刷前の準備	28
7-2 USB メモリから印刷データを保存します	29
7-3 印刷します	30
■エラー表示一覧	31
■ DiPO 製品仕様	32
お問い合わせ先	34
保証規定	35
保証書	36

安全にご使用頂くために

- ここに示した注意事項は、安全に関する重大な内容を記載していますので、必ずお守りください。
- 警告・注意の指示と意味は、次のようになっています。

 警告：	この表示を無視して、誤った取り扱いをすると、人が死亡または重傷を負う可能性が想定される内容を示しています。
 注意：	この表示を無視して、誤った取り扱いをすると、人が傷害を負う可能性および物的損害の発生が想定される内容を示しています。

警告

	DiPo・AC アダプター・インクカートリッジ等は、絶対に分解しないでください。 ■ 破損・ショート・発火・インク漏れのおそれがあり、感電・やけど・火災・炎症の原因になります。
	長期間ご使用されない場合は、安全のため電源ケーブルのプラグをコンセントから抜いてください。 ■ 電源ケーブルがコンセントに接続されているときは、電流が流れています。電源ケーブルの疲労・断線・ショート等による感電・漏電・火災・けがの原因になります。 ■ 差し込み部にホコリがたまり、漏電・火災の原因になります。
	屋外では、ご使用しないでください。 ■ 屋内の安全な環境下でご使用ください。 ■ 本体にホコリや異物が入らないようご注意ください。故障・破損の原因になります。
	濡れた手でプラグや接続端子を抜き差ししないでください。 ■ 感電のおそれがあります。

警告



インクカートリッジを高温の着火源から遠ざけてください。

■ 引火して火災の原因になります。



インクカートリッジを取り扱うときは、インクが目に入ったり皮膚に付着しないように注意してください。

■ 皮膚に付着した場合：

インクが付着した衣服を脱ぎ、インクを拭き取った後、石鹼および多量の水で洗い流してください。皮膚に刺激が生じた場合、医師の診断／手当てを受けてください。



■ 目に入った場合：

直ちに多量の清浄な水で15分以上洗浄してください。コンタクトレンズを着用していて容易に外せる場合は外してください。直ちに医師に連絡してください。









インクカートリッジをクリップで保管しなかつたり取り扱い中にインクを吸入しないようにしてください。

■ 吸入した場合：

被災者を直ちに空気の新鮮な場所に移し、安静・保温に努め、速やかに医師の手当てを受けてください。



⚠ 注意

	<p>DiPO を開閉する時は、両手でしっかり持ってゆっくり開閉してください。</p> <p>■ DiPO の自重で下がってしまい、指などを挟むおそれがあります。</p>
	<p>DiPO を落としたり、ぶついたりするなどの「強いショック」を与えないでください。</p> <p>■ タッチパネルなどの破損・ショート・発火のおそれがあり、感電・やけど・火災・故障の原因になります。</p>
	<p>DiPO・AC アダプター等に水やホコリなどがかからないようにしてください。</p> <p>■ そのまま使用すると、火災・感電の原因になります。</p>
	<p>DiPO・AC アダプター等をエアコンの近くや直射日光の当たる場所に放置したり、長期間保管したり、使用したりしないでください。 使用・保管環境以外での使用・保管は避けてください。</p> <p>■ DiPO の内部の温度が上がったり結露したりして、火災・感電の原因になります。また、インクが吐出しなかったりします。</p>
	<p>コンセントからプラグを抜く時は、必ずプラグを持って抜いてください。</p> <p>■ 電源ケーブルを引っ張ると、芯線が切れたりむき出しになったりして断線・ショート等による感電・火災の原因になります。</p>
	<p>AC アダプターを本体から抜く時は、必ず接続端子を持って抜いてください。</p> <p>■ AC アダプターケーブルを引っ張ると、芯線が切れたりむき出しになったりして、断線・ショート等による感電・火災の原因になります。</p>

⚠ 注意



タッチパネルを先の尖ったものや硬いものでタッチしたり、指で強くタッチしたり衝撃を与えたりしないでください。

■ タッチパネルや本体の故障・破損の原因になります。



インクカートリッジは、15°C～35°Cの範囲で使用・保管してください。



インクカートリッジは、直射日光を避け涼しいところに保管してください。



インクカートリッジは、ヘッドにクリップを装着し、ヘッドを上向きにして保管してください。



ご使用後のインクカートリッジは、必ず『産業廃棄物』として廃棄してください。

■ 本インクカートリッジは業務用ですので、家電量販店などに設置してある回収ボックスでは回収できません。

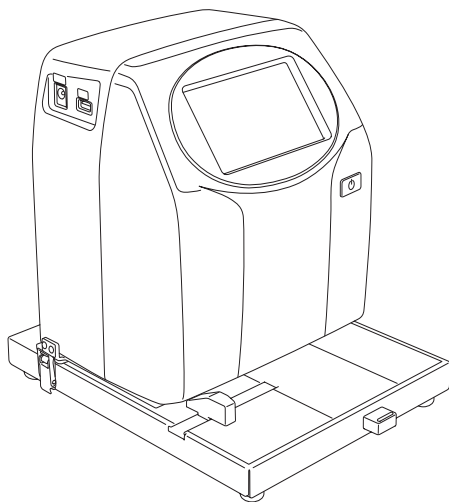
最適な状態で末長くご使用頂くために

⚠️ 取り扱い上のご注意

- ご使用前に必ずテスト印刷を行い、インクが正常に吐出されることを確認してください。
テスト印刷は、ホーム画面→[ツール] → [⑤テスト印刷] にタッチして行ってください。
※ 詳しくは、付属の操作編の取扱説明書をご参照ください。
正常に吐出されない場合は、ヘッドを付属のクリーニングペーパーで拭いてください。
※ 詳しくは、[7-1 印刷前の準備] の項目3をご参照ください。
- DiPO は、以下のインクカートリッジの動作環境のもとで使用・保管してください。
使用・保管温度：15～35℃
保管方法：クリーニングペーパーでヘッドを拭き取ってからクリップを装着し、ヘッドを上向きにして常温・常湿で保管してください。
- 印刷する場合は、印刷したい箇所をテーブル上の印刷範囲に合わせて印刷してください。
- DiPO は、コイン型バックアップ用リチウム電池で内蔵時計を保持しています。
■ コイン型バックアップ用リチウム電池の電圧が低下すると、「内蔵時計の電池電圧が低下しています。電池交換の必要があります。製造メーカーに連絡して下さい。」とエラーメッセージを表示します。
⇒ すぐに使用を中止し、大至急、サービスコールの上、弊社に DiPO を発送してください。
- 印刷品質が劣化してきた場合は、ヘッドを付属のクリーニングペーパーで拭いてください。
- およそ一週間以上（あくまで目安で保証値ではありません。各種条件で変わり得ます。）ご使用にならない場合は、インクカートリッジを取り出してヘッドを付属のクリーニングペーパーで拭いてからクリップを装着し、ヘッドを上向きにして項目2のインクカートリッジの動作環境のもとで保管してください。
※ 詳しくは、[5-2 インクカートリッジを取り出します] と [6 インクカートリッジの保管方法] をご参照ください。
- DiPO は、使用環境により過度な電源ノイズや浮遊電波などの外部要因によって、内蔵しているプログラムの設定値が変化したり破壊される場合がありますので、ご使用前に印刷内容が正しいことを確認してください。

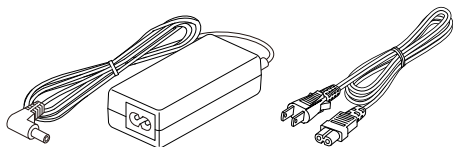
1 DiPO と付属品の確認

DiPO

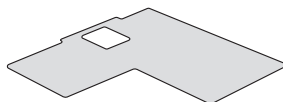


付属品

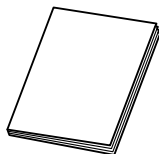
■ AC アダプターと電源ケーブル



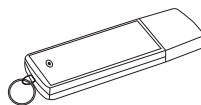
■ サブプレート



■ 本体編 取扱説明書 / 保証書



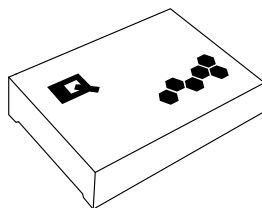
■ USB メモリ



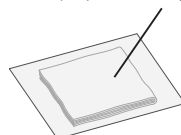
※ USB メモリには、DiPO Partner インストーラーと取扱説明書（本体編 / 操作編 / DiPO Partner）が保存されています。

オプション (別売)

■インクカートリッジ

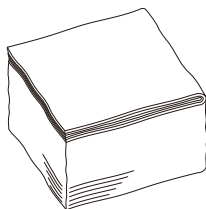


クリーニングペーパー

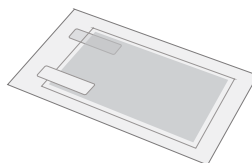


- ※ インクカートリッジは、DiPO に付属されていません。
- ※ インクカートリッジには、クリーニングペーパーが付属されます。

■クリーニングペーパー
(1束 / 50枚)



■タッチパネル用保護フィルム



⚠ 注意

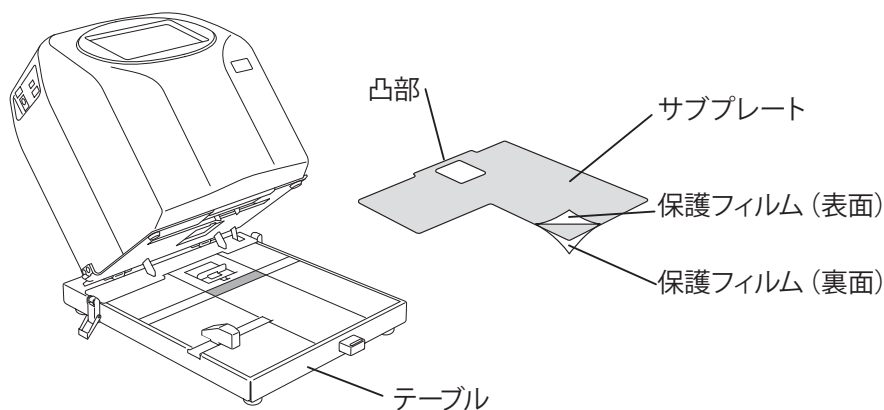
- 梱包時にタッチパネルとテーブルに保護フィルムが貼られていますので、ご使用前に必ず保護フィルムを剥がしてください。
- 梱包時に DiPO 廻りとインクカートリッジをロックするレバーに固定テープが貼られていますので、ご使用前に必ず剥がしてください。

1 DiPO と付属品の確認 (つづき)

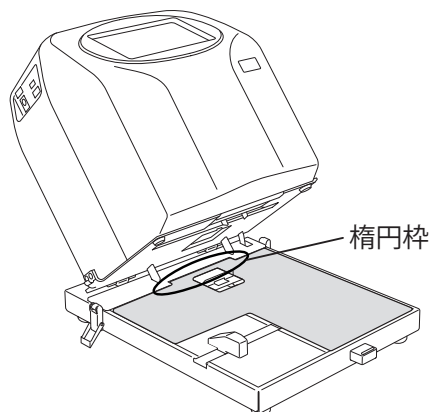
サブプレート (付属品) のセット方法

厚さが0.5mm以下の印刷対象物(弊社推奨)に印刷する場合は、付属の「サブプレート」をご使用ください。

- 1 「サブプレート」は、使用前に両面の保護フィルムを剥がしてからご使用ください。
※剥がれにくい場合は、セロハンテープなどを端に貼り付けてゆっくり持ち上げると簡単に剥がすことができます。

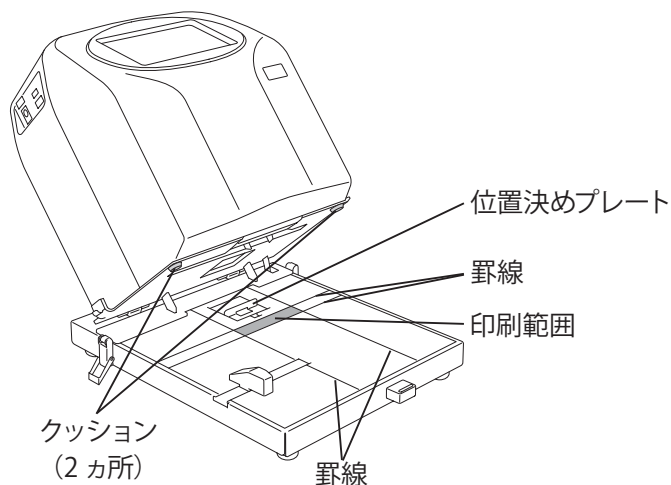
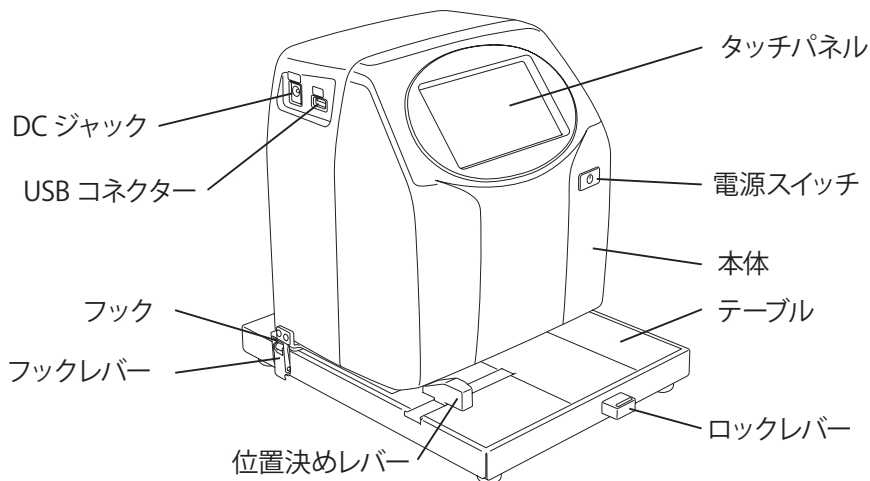


- 2 下図の楕円枠内のように、テーブルの凹部にサブプレートの凸部を突き当ててください。



2 DiPO の各部の名称

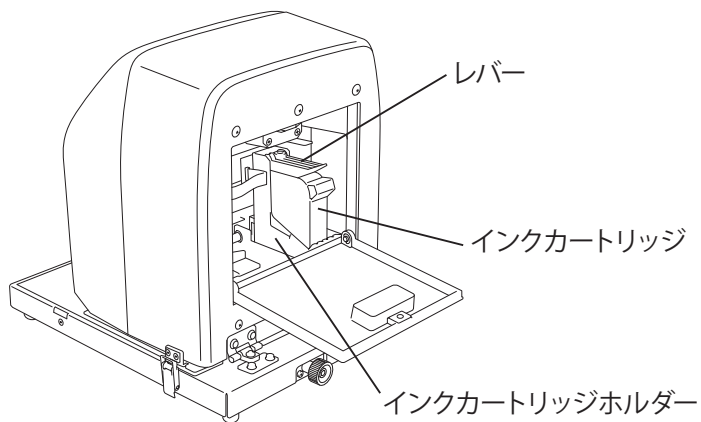
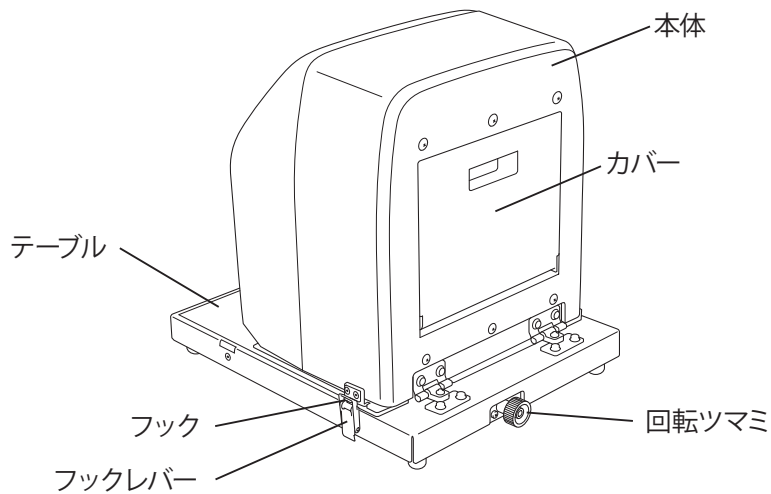
2-1 前面



⚠ 注意

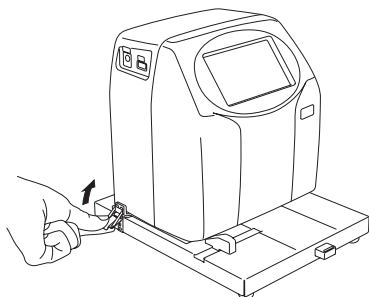
- 本体下面の左右2カ所に両面テープでクッションが接着されていますが、印刷対象物を差し込む時に干渉する場合は、これらのクッションを取り外してください。取り外しても動作に影響を及ぼすことはありません。なお、干渉しない場合は、本体を閉じる時の緩衝材として作用しますので、取り付けられた状態にしておくことを推奨します。

2-2 背面



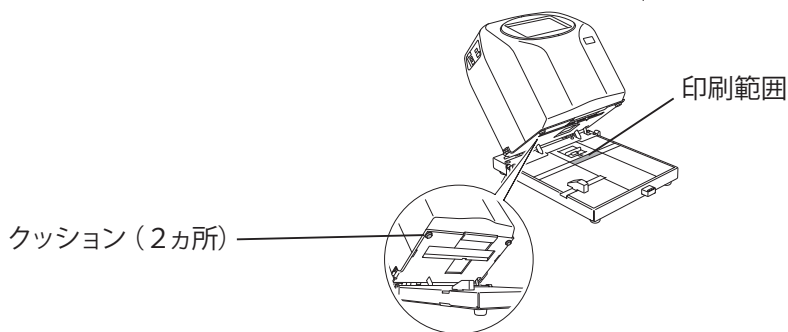
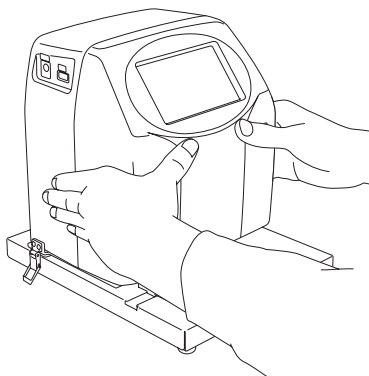
3 印刷対象物のセット

- 1 両側のフックレバーを持ち上げてフックから外してください。



- 2 両手で本体をゆっくり持ち上げて全開位置まで回転させてください。

※ 全開位置までしっかり保持されていることを確認してから両手を離してください。

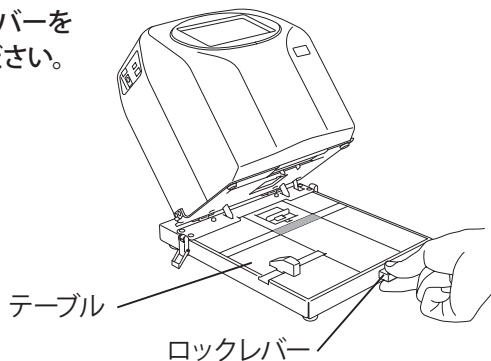


⚠ 注意

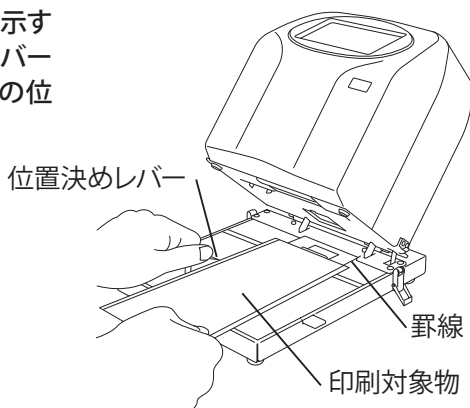
- 本体下面の左右2カ所に両面テープでクッションが接着されていますが、印刷対象物を差し込む時に干渉する場合は、これらのクッションを取り外してください。取り外しても動作に影響を及ぼすことはありません。干渉しない場合は、本体を閉じる時の緩衝材として作用しますので、取り付けられた状態にしておくことを推奨します。

3 印刷対象物のセット (つづき)

- 3 テーブルを押さえながらロックレバーを手前に引いてロックを解除してください。



- 4 印刷対象物を挿入して、印刷範囲を示す罫線を目印に幅方向の位置決めレバーを移動させて印刷対象物の幅方向の位置決めを行ってください。



⚠ 注意

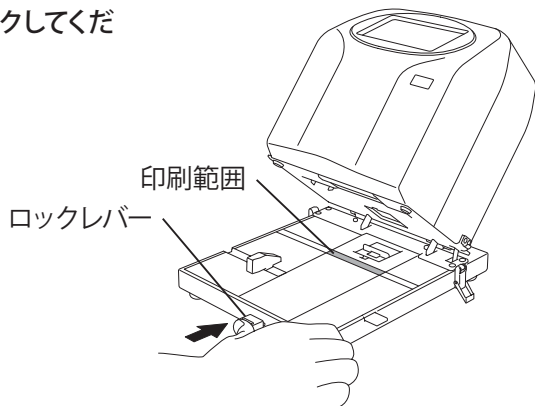
- 印刷対象物をセットする場合は、電源をオフにするかホーム画面で[手動印刷]モードになっているときに行ってください。

ホーム画面で[自動印刷]モードになっていると、インクが吐出する場合がありますので行わないでください。

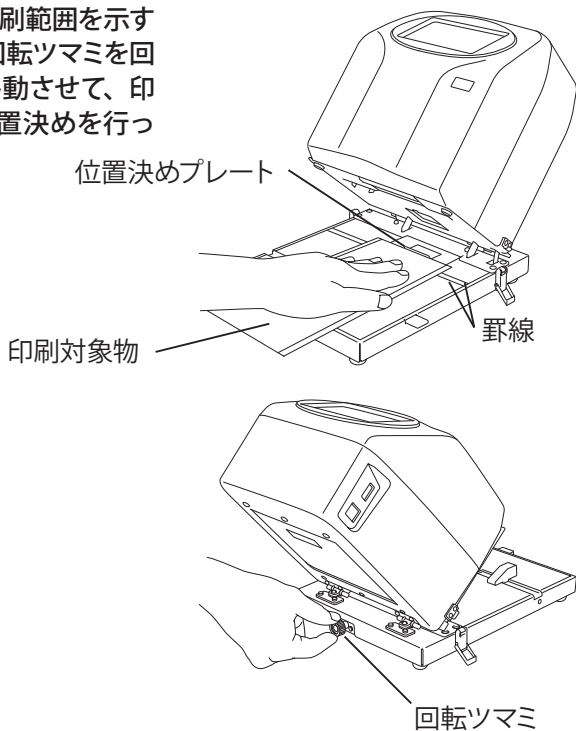


3 印刷対象物のセット (つづき)

- 5 ロックレバーを押しこんでロックしてください。

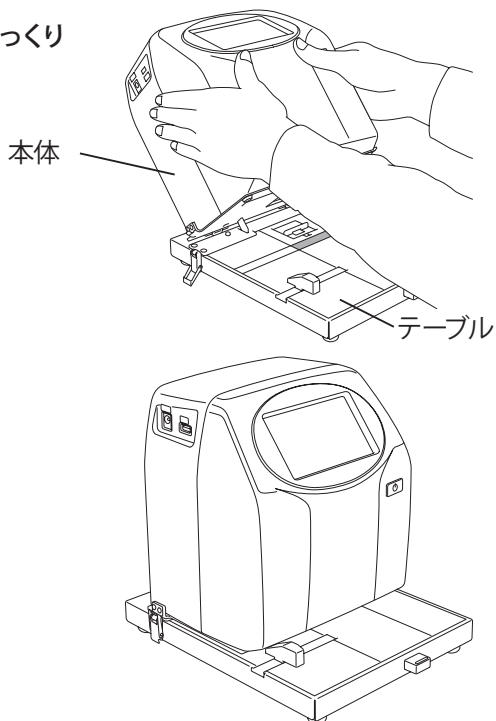


- 6 印刷対象物を挿入して、印刷範囲を示す罫線を目印に長手方向の回転ツマミを回して位置決めプレートを移動させて、印刷対象物の長手方向の位置決めを行ってください。



3 印刷対象物のセット (つづき)

- 7 全開位置で両手を本体に添えてゆっくりテーブルに戻してください。

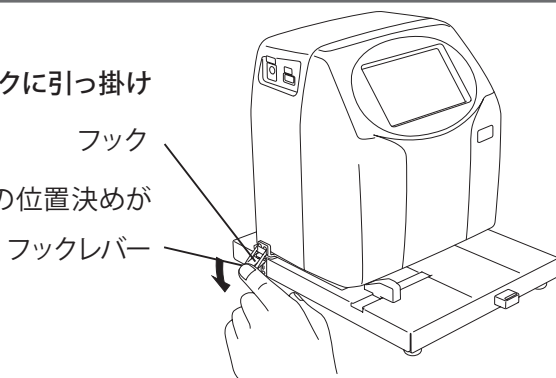


⚠ 注意

- 途中から自重で本体が下がりますので、テーブルに戻すまで両手を離さないようにしてください。
- 位置決め作業中に全開位置の本体に触れると、自重でテーブルに勢いよく戻ってしまいますので、全開位置の本体に触れないでください。

- 8 両側のフックレバーをフックに引っ掛けてロックしてください。

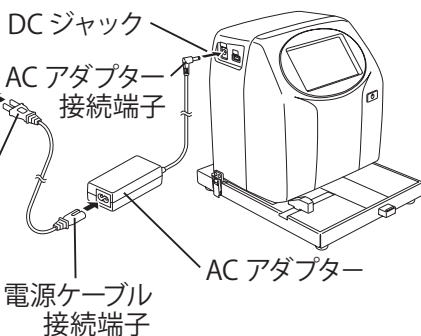
これで幅方向と長手方向の位置決めが完了しました。



4 電源のオン・オフ

4-1 ACアダプターを接続します

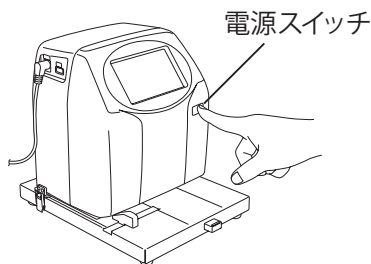
- 1 電源ケーブル接続端子を AC アダプターに接続してください。



- 2 AC アダプターの接続端子を手で持って DiPO の DC ジャックに奥までしっかり差し込んでください。

- 3 電源ケーブルのプラグをコンセントに差し込んでください。

- 4 電源スイッチを約2秒、長押しして電源がオンになると、インクカートリッジが交換位置まで移動します。



- 5 [カートリッジを装着してください。] と表示されますのでレバーを奥の方まで倒してからカートリッジを装着してください。

※ 装着方法は、項目 [5-1 インクカートリッジを装着します] をご参照ください。



- 6 正常に装着されると [カートリッジのレバーを水平状態に下ろしてください。] と表示されますので、レバーを水平状態に下ろしてからカバーを閉じて [OK] にタッチしてください。

インクカートリッジが印刷開始位置に戻りホーム画面が表示されます。



4 電源のオン・オフ (つづき)

- 7 [ヘッドクリーニングをしますか?] と表示されますので、クリーニングをする場合は、[OK] にタッチしてください。

クリーニングをしない場合は、[キャンセル] にタッチしてください。
すると、ホーム画面に戻ります。



- 8 注意事項をよく読んでから [ヘッドクリーニングを実施] にタッチしてください。



- 9 動作回数を設定してから [決定] にタッチしてください。

1回の動作回数で縦線を1本印刷します。最低で10回から設定できます。設定すると、1mm間隔で縦線を連続で10本印刷します。



- 10 必ず印刷物をセットしてから[OK] にタッチしてください。

すると、ヘッドクリーニングが行われます。

クリーニングを開始しない場合は、[キャンセル] にタッチしてください。

すると、項目8の画面に戻ります。項目8の画面で終了する場合は、[ホーム] にタッチしてください。



- 11 クリーニングが終了したらクリーニングペーパーでヘッドを良く拭いてください。

拭き終わったら [OK] にタッチしてください。すると、項目8の画面に戻ります。項目8の画面で終了する場合は、[ホーム] にタッチしてください



4-2 ACアダプターの取り外し

ACアダプターを取り外す場合は、ACアダプターを接続する場合の逆手順で行ってください。

- 1 ホーム画面の[カートリッジ交換]にタッチします。



- 2 [カートリッジを取出してください。]と表示されますので、インクカートリッジを取り出してレバーを水平状態に下ろしてカバーを閉じてください。

取り出したインクカートリッジは、クリーニングペーパーでヘッドを拭き取ってからクリップを装着し、ヘッドを上向きにして常温・常湿で保管してください。



- 3 電源スイッチを約2秒、長押ししてください。



- 4 カートリッジのレバーが水平状態に下りていることを確認してから[OK]にタッチします。

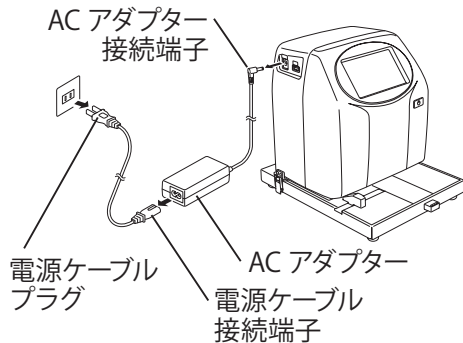
電源がオフになります。



4 電源のオン・オフ (つづき)

- 5 電源ケーブルのプラグを手で持ってコンセントから抜いてください。

- 6 ACアダプターの接続端子を手で持ってDiPOから抜いてください。

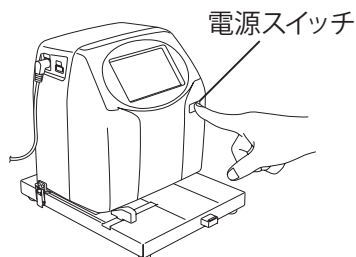


- 7 電源ケーブルの接続端子を手で持ってACアダプターから抜いてください。

5 インクカートリッジの装着と取り出し

5-1 インクカートリッジを装着します

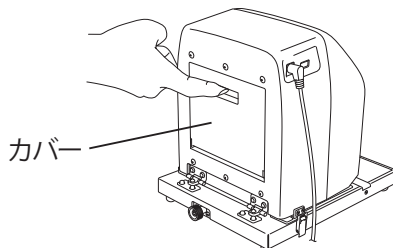
- 1 電源スイッチを約2秒、長押しして電源がオンになると、インクカートリッジが交換位置まで移動します。



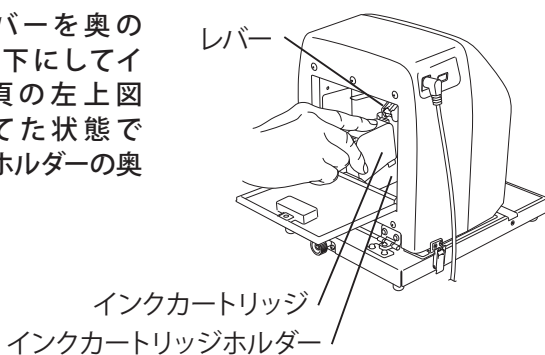
- 2 [カートリッジを装着してください] と表示されます。



- 3 本体を押さえながらカバーを手前に開けてください。



- 4 本体を押さえながらレバーを奥の方まで倒して、ヘッドを下にしてインクカートリッジを次頁の左上図のようにできるだけ立てた状態でゆっくりインクカートリッジホルダーの奥まで差し込んでください。

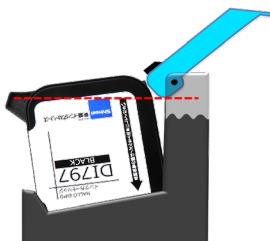
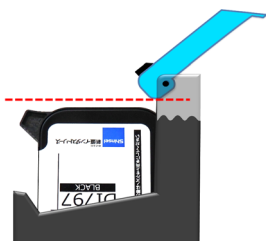


5 インクカートリッジの装着と取り出し(つづき)



⚠ 注意

- インクカートリッジを横にしたり斜目にした状態で装着したり取り外したりすると、ヘッドに傷が付き正常に印刷されなくなる場合がありますので、ご注意ください。



⚠ 注意

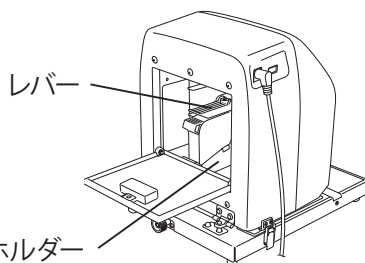
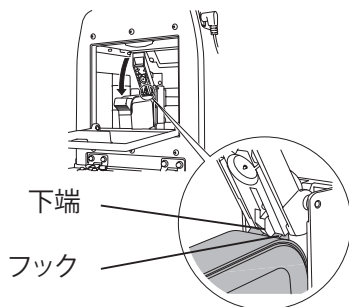
- ヘッドが差し込み不足の状態では、レバーの破損に繋がりますので、ご注意ください。

5 インクカートリッジの装着と取り出し(つづき)

- 5 インクカートリッジが正常に装着されると、[カートリッジのレバーを水平状態に下ろしてください。]と表示されます。

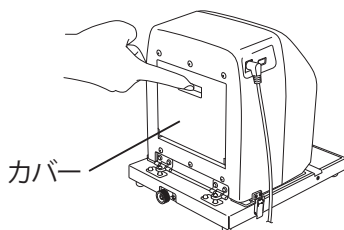


- 6 インクカートリッジの先端のフックとレバーの下端が引っ掛かるようにして、レバーを水平状態に下ろしてください。



- 7 レバーが水平状態に下ろされていることを確認してからカバーを閉じて [OK] にタッチしてください。

インクカートリッジが印刷開始位置に戻りホーム画面が表示されます。



⚠ 注意

- インクカートリッジホルダーを移動させる場合は、必ずカバーを閉じてから操作を行ってください。

5-2 インクカートリッジを取り出します

- 1 ホーム画面から[カートリッジ交換]にタッチしてください。

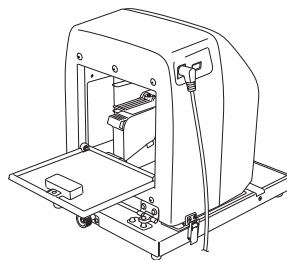
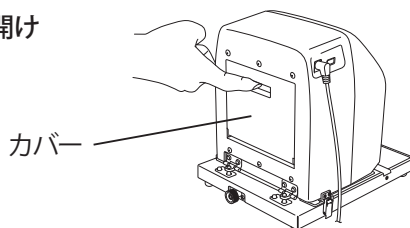
インクカートリッジが交換位置まで移動します。



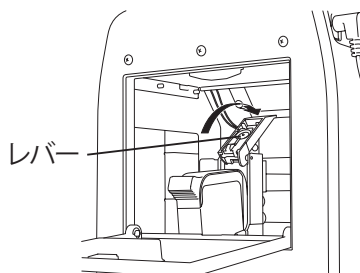
- 2 [カートリッジを取り出してください。]と表示されます。



- 3 本体を押さえながらカバーを手前に開けてください。



- 4 本体を押さえながらレバーを奥の方までしっかり倒してください。



5 インクカートリッジの装着と取り出し(つづき)

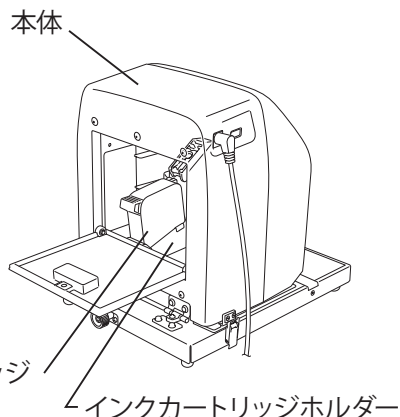
- 5 [カートリッジを交換してください。]と表示されます。



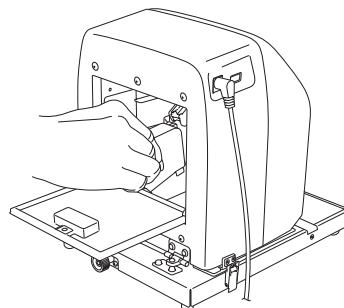
- 6 本体を押さえながらインクカートリッジをP23の左上図のようにできるだけ立てた状態でゆっくり持ち上げて取り出してください。

取り出したインクカートリッジは、ヘッドをクリーニングペーパーで拭き取ってからクリップを装着し、ヘッドを上向きにして常温・常湿で保管してください。

インクカートリッジ



※取り出し後は、P8の[取り扱い上のご注意]の項目2、[6 インクカートリッジの保管方法]をご参照して保管してください。



- 7 新しいインクカートリッジと交換してください。

⚠ 注意

- インクカートリッジホルダーを移動させる場合は、必ずカバーを閉じてから操作を行ってください。

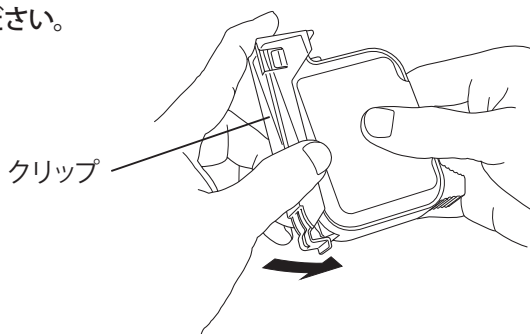
6 インクカートリッジの保管方法

- 1 およそ一週間以上（あくまで目安で保証値ではありません。各種条件で変わり得ます。）ご使用にならない場合は、インクカートリッジを取り出してください。

- 2 折り畳んだクリーニングペーパー上に矢印①のようにインクカートリッジのヘッドを軽く叩いてから矢印②のように前後にこするように拭き取ってください。

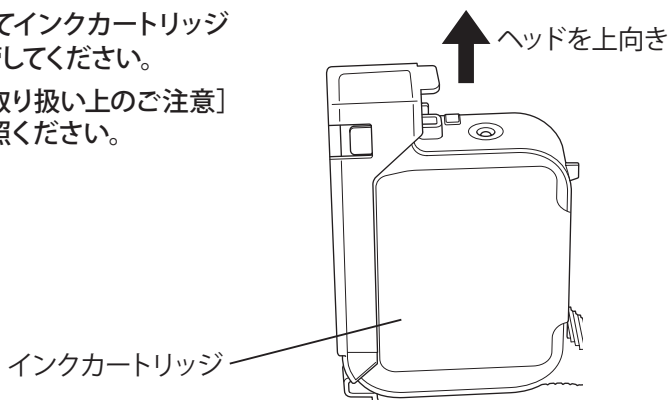


- 3 ヘッドにクリップを装着してください。



- 4 ヘッドを上向きにしてインクカートリッジを常温・常湿で保管してください。

※詳しくは、P8の[取り扱い上のご注意]の項目2をご参照ください。



7 印刷をします

7-1 印刷前の準備

- 1 インクカートリッジを装着します。
※ 詳しい装着方法は、項目 [5-1 インクカートリッジを装着します] をご参照ください。
- 2 印刷対象物を印刷範囲に合わせて位置決めします。
※ 詳しい位置決め方法は、項目 [3 印刷対象物のセット] をご参照ください。

⚠ 注意

■ 印刷対象物をセットする場合は、電源をオフにするかホーム画面で[手動印刷]モードになっているときに行ってください。

ホーム画面で[自動印刷]モードになっていると、インクが吐出する場合がありますので行わないでください。

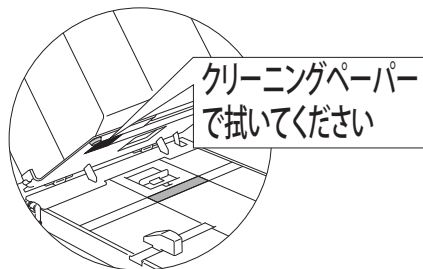


- 3 ご使用前に必ずテスト印刷を行って、インクが正常に吐出されることを確認してください。

テスト印刷は、ホーム画面→[ツール]→[⑤テスト印刷] にタッチして行ってください。

※ 詳しくは、付属の操作編の取扱説明書をご参照ください。

正常にインクが吐出されない場合は、フックレバーを解除して、本体を回転させてヘッドを付属のクリーニングペーパーで拭いてください。

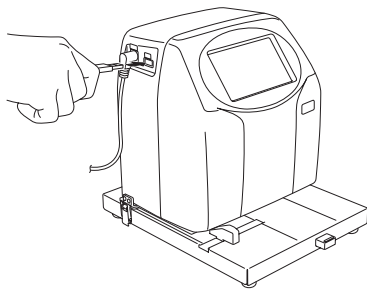


7-2 USB メモリから印刷データを保存します

- 1 パソコンで DiPO Partner から印刷データを USB メモリに保存してください。

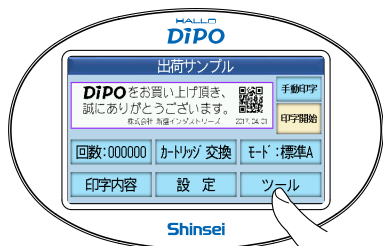
※ パソコンから USB メモリへの印刷データの保存方法は、DiPO Partner 取扱説明書をご参照ください。

- 2 USB メモリを USB スロットに上下方向を間違わないように水平にゆっくり挿入してください。



- 3 ホーム画面で [ツール] → [2 印刷データの読込・保存] → [② USB メモリから読込] にタッチして、読み込みしたい DiPO ファイルにタッチしてください。

[USB メモリから読込] 画面が表示されますので [はい] にタッチしてください。



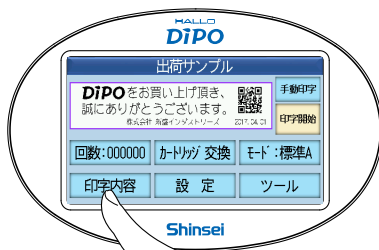
正常に保存されると [読込終了] 画面が表示されますので [OK] にタッチしてください。

※ 詳しくは、付属の操作編の取扱説明書をご参照ください。

7-3 印刷します

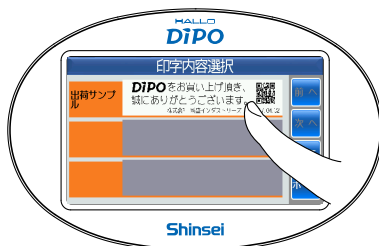
- 1 ホーム画面で [印刷内容] にタッチしてください。

初期値は、[手動印刷] モードに設定されています。



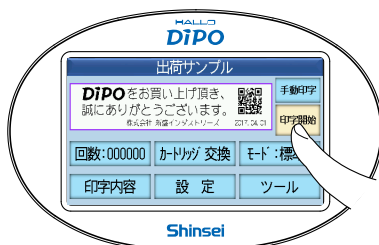
- 2 印刷内容選択画面から印刷したい [印刷データ] にタッチしてください。

ここでは、1レイアウトだけが保存されています。



- 3 印刷対象物を位置決めして、[印刷開始] にタッチします。

※ 詳しくは、付属の操作編の取扱説明書をご参照ください。



⚠ 注意

- およそ一週間以上(あくまで目安で保証値ではありません。各種条件で変わり得ます。)ご使用にならない場合は、インクカートリッジを取り出してヘッドを付属のクリーニングペーパーで拭き取ってからクリップを装着し、ヘッドを上向きにして常湿・常湿で保管してください。

詳しくは、P8の[取り扱い上のご注意]の項目2、項目[5-2 インクカートリッジを取り出します]、[6 インクカートリッジの保管方法]をご参照して保管してください。

■エラー表示一覧

No.	タッチパネル表示	内容 →対処方法
1	印刷データがありません	DiPO に印刷データが保存されていません。 → USB メモリを挿入して印刷データの読み込みを行ってください。
2	0 禁止項目です	0 禁止項目画面にデータなしか 0 を入力後、確定した場合に表示します。 → 0 以外のデータを入力してください。
3	通信エラー	USB 通信パラメーターが合わないか通信データに異常があります。 → 弊社にお問い合わせください。
4	無効な時間データ!	直接入力する時間項目の入力画面に不正な時間データを入力すると表示します。 → 正しい時間データを入力してください。
5	USB が挿入されていません	USB メモリが挿入されていません → USB メモリを挿入してください。
6	Font Error	
7	EEPROM 異常	本体ハードウェアに異常があります。 → 弊社にお問い合わせください。
8	内蔵時計異常	
9	内蔵時計の電池電圧が低下しています。電池交換の必要があります。製造メーカーに連絡してください。	内蔵時計用電池の電圧が低下しました。 → すぐに使用を中止し、至急、弊社にお問い合わせの上、DiPO をご発送ください。

■ DiPO 製品仕様

製品	HALLO DiPO J165M	
外形寸法	横 212mm × 縦 271mm × 高さ 242mm	
重量	3.8 Kg (インカートリッジ、電源を除く)	
表示部	4.3 インチタッチパネル付きカラー液晶	
操作部	タッチパネル、電源スイッチ	
印刷方式	オンデマンド型サーマル・インクジェット	
印刷範囲	横 65mm × 縦 12.7mm	
印刷密度	最大 600dpi	
印刷速度	最大 150mm/s	
記憶領域	内部メモリ	3.5GB 印刷レイアウト：最大 100 件まで登録可能
	外部メモリ	USB メモリ：最大 32GB まで (FAT/FAT16/FAT32)
インターフェース	USB2.0 ホスト (A タイプコネクタ) Bluetooth4.0(SPP)	
文字種類	英数字、記号、カナ、漢字 (JIS 第 1・第 2 水準)	
文字フォント	ゴシック漢字アウトラインフォント ※外部フォントの登録可能	
バーコード	JAN/EAN、UPC-A/UPC-E、ITF、CODABAR(NW7) CODE39、CODE128、GS1 DataBar(RSS)	
2次元コード	QR コード、マイクロ QR、PDF417、マイクロ PDF417	
合成シンボル	GS1 DataBar Omnidirectional、GS1 DataBar Truncated GS1 DataBar Stacked、GS1 DataBar Stacked Omnidirectional GS1 DataBar Limited、GS1 DataBar Expanded、 GS1 DataBar Expanded Stacked、Composite	

DiPO 製品仕様 (つづき)

日付時刻	高精度内蔵時計を搭載	月差± 13 秒以内
機能	メディア検出後自動印刷	印刷対象物を差込むと自動で印刷
	インク残量、時間等の状態表示	有り
	指定時間以上未使用時警告	印刷終了後指定時間内に印刷再開しない場合、印刷ヘッドを保護するために警告する機能
	ナンバーリング	最大 6 桁
	本体入力による内容変更可能	価格、重量、単位、産地、店舗
	オートパワーオフ	有り
	日付加算	年、月、日、時、分単位指定可能
電源	AC 電源アダプター (CV-500) 100~240V、50/60Hz	
インクカートリッジの動作環境	使用・保管温度：15℃～ 35℃ 保管方法：クリーニングペーパーでヘッドを拭き取ってからクリップを装着し、ヘッドを上向きにして常温常湿で保管	
データ編集ソフト	DiPO Partner (付属の USB メモリからインストールしてください。)	動作環境： Windows7/8/8.1/10 (32bit 又は 64bit)
規格認証	VCCI-A、RoHs 適用部品を使用	
オプション (別売)	インクカートリッジ、クリーニングペーパー、タッチパネル保護フィルム	

- ・ デザイン・仕様などについては予告なく変更する場合がありますので、あらかじめご了承ください。
- ・ Windows は、米国 Microsoft Corporation の米国及びその他の国における登録商標です。
- ・ Bluetooth®のワードマークおよびロゴは、Bluetooth SIG, Inc. が所有する登録商標であり、株式会社新盛インダストリーズはライセンスに基づいて使用しています。

お問い合わせ先

弊社本製品についてのご質問は、下記弊社宛てにお願い致します。

Eメール:

修理に関するお問い合わせ

hallo-mente@shinseiind.co.jp

製品に関するご意見・ご要望・ご質問

b-order@shinseiind.co.jp

本 社

〒 114-0004 東京都北区堀船 4-12-15

TEL : 03 (3913) 0131

FAX : 03 (3913) 9607

大阪営業所

〒 540-0011 大阪市中央区農人橋 2-1-30 谷町八木ビル 5 階

TEL : 06 (6765) 4381

FAX : 06 (6765) 4382

保証規定

- 1.取扱説明書や注意書きなどにしたがって正常な使用状態で保証期間内に発生した故障については、無償で修理致します。
(ただし、インクカートリッジの品質保証期限は、充填日から6ヵ月になります。)
(なお、充填日は、インクカートリッジのラベルに記載されています。)
- 2.保証期間内でも次の場合は、有料修理となります。
 - (イ) 誤ったご使用や不注意による故障または損傷
 - (ロ) 不当な修理や改造による故障及び損傷
 - (ハ) お買い上げ後の落下等による故障及び損傷
 - (ニ) 火災・地震・水害・落雷・その他天災地変ならびに異常電圧その他の外部要因による故障または損傷
 - (ホ) 本保証書の提示がない場合
 - (ヘ) 本保証書にお買い上げ年月日・お客様名・販売店名の記入がない場合あるいは字句を書き換えられた場合
- 3.本保証書は、日本国内においてのみ有効です。

保証書

品名		
製造番号		
保証期間	お買い上げ日より6ヵ月（ただし、インクカートリッジを除く）	
お買い上げ日		
お客様	お名前	
	ご住所	
	電話番号	
販売店	お名前 ご住所 電話番号	(印)

- この度は、弊社製品をお買い上げ頂き誠にありがとうございます。
- 本保証書は、前ページの保証規定により無償修理を行うことを約束するものです。
なお、製造番号欄にバーコードシールが貼っていないものは、無償修理を行うことができませんのでご注意ください。
- 保証期間内に故障が発生した場合は、弊社製品と本保証書をご提示の上、弊社のメンテナンスサービスまで修理をご依頼ください。
なお、送料は、お客様にてご負担ください。
- 本保証書は、紛失されましても再発行致し兼ねますので、大切に保管してください。

販売店様へのお願い

お買い上げ日と販売店様の欄にご記入・ご捺印の上、お客様へ本保証書をお渡しください。

MM0754-1

Shinsei

株式会社新盛インダストリーズ

本社 〒114-0004 東京都北区堀船4-12-15
TEL 03-3913-0131 FAX 03-3913-9607
営業所 〒540-0011 大阪府中央区農人橋2-1-30 谷町八木ビル5階
TEL 06-6765-4381 FAX 06-6765-4382
URL <http://www.shinseiind.co.jp>

第2版 2020年2月5日