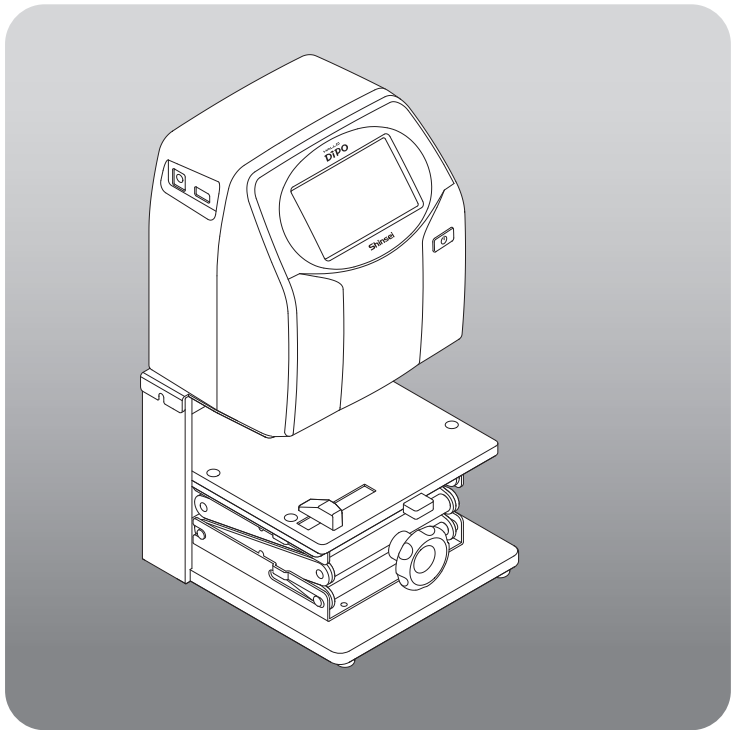




INKJET PRINTER

本体 取扱説明書
(DiPO J165Sシリーズ)



株式会社
新盛インダストリーズ

■ はじめに

このたびはインクジェットプリンター HALLO DiPO J165S シリーズ製品をお買い上げ頂き誠にありがとうございます。

DiPO J165S シリーズ製品は、いろいろな素材や形状の印刷物にも印刷できるように開発されたユーザーフレンドリーなインクジェットプリンターです。ご使用前に、本書を充分お読み頂き、DiPO J165S シリーズ製品を最適な状態で末長くご使用頂きますようお願い致します。また、本書が必要になった時、すぐにお読み頂けるよう DiPO J165S シリーズ製品の近くに保管してください。

※日本国内では、電源を AC100V 以外で使用しないでください。

ご使用上の注意



- ① 本書の内容の一部または全部を無断で転載・複製することは、禁止されています。
- ② 本書の内容に関しましては、予告無しに変更することがありますので、予めご了承ください。
- ③ 本書の内容につきまして万全を期しておりますが、万一ご不明な点、誤りおよび記載漏れなどお気づきの点がございましたら販売店または弊社にご連絡ください。
- ④ 本書の内容および注意書きなどによらないで使用したことにより発生した損害などにつきましては、一切責任を負いかねますので、予めご了承ください。
- ⑤ DiPO J165S シリーズ製品を使用することにより、または DiPO J165S シリーズ製品で印刷した印刷物などを使用することにより、あるいは故障・修理などでデータが消えたり変化したりすることにより発生した損害などにつきましては、一切責任を負いかねますので、予めご了承ください。

目次





安全にご使用頂くために	4
最適な状態で末長くご使用頂くために	8
1 DiPO J165S シリーズ本体と付属品の確認	9
2 オプションの取り付け方法	12
2-1 昇降台の取り付け方法	12
2-2 ガイド付ステージの取り付け方法	14
3 DiPO J165S シリーズ製品の各部の名称	15
3-1 前面	15
3-2 背面 (カバーを閉じた状態)	16
3-3 背面 (カバーをオープンにした状態)	17
4 オプションの使い方	18
5 電源のオン・オフ	20
5-1 AC アダプターを接続します	20
5-2 AC アダプターの取り外し	23
6 インクカートリッジの装着と取り出し	25
6-1 インクカートリッジを装着します	25
6-2 インクカートリッジを取り出します	28
7 インクカートリッジの保管方法	30
8 印刷をします	31
8-1 印刷前の準備	31
8-2 USB メモリから印刷データを保存します	32
8-3 印刷します	33
■エラー表示一覧	34
■ DiPO J165S シリーズの製品仕様	35
お問い合わせ先	38
保証規定	39
保証書	40

安全にご使用頂くために

- ここに示した注意事項は、安全に関する重大な内容を記載していますので、必ずお守りください。
- 警告・注意の指示と意味は、次のようになっています。

 警告：	この表示を無視して、誤った取り扱いをすると、人が死亡または重傷を負う可能性が想定される内容を示しています。
 注意：	この表示を無視して、誤った取り扱いをすると、人が傷害を負う可能性および物的損害の発生が想定される内容を示しています。

警告

	DiPO J165S シリーズ製品・AC アダプター・インクカートリッジ等は、絶対に分解しないでください。 ■ 破損・ショート・発火・インク漏れのおそれがあり、感電・やけど・火災・炎症の原因になります。
	長期間ご使用されない場合は、安全のため電源ケーブルのプラグをコンセントから抜いてください。 ■ 電源ケーブルがコンセントに接続されているときは、電流が流れています。電源ケーブルの疲労・断線・ショート等による感電・漏電・火災・けがの原因になります。 ■ 差し込み部にホコリがたまり、漏電・火災の原因になります。
	屋外では使用しないでください。 ■ 屋内の安全な環境下でご使用ください。 ■ 本体にホコリや異物が入らないようご注意ください。故障・破損の原因になります。
	濡れた手でプラグや接続端子を抜き差ししないでください。 ■ 感電のおそれがあります。

警告



インクカートリッジを高温の着火源から遠ざけてください。
■ 引火して火災の原因になります。



インクカートリッジを取り扱うときは、インクが目に入ったり皮膚に付着しないように注意してください。



■ 皮膚に付着した場合：

インクが付着した衣服を脱ぎ、インクを拭き取った後、石鹼および多量の水で洗い流してください。皮膚に刺激が生じた場合、医師の診断／手当てを受けてください。

■ 目に入った場合：

直ちに多量の清浄な水で15分以上洗浄してください。コンタクトレンズを着用していて容易に外せる場合は外してください。直ちに医師に連絡してください。



インクカートリッジをクリップで保管しなかったり取り扱い中にインクを吸入しないようにしてください。



■ 吸入した場合：

被災者を直ちに空気の新鮮な場所に移し、安静・保温に努め、速やかに医師の手当てを受けてください。

⚠ 注意



DiPO J165Sシリーズ製品を落としたり、ぶつけたりするなどの強いショックを与えないでください。

- タッチパネルなどの破損・ショート・発火のおそれがあり、感電・やけど・火災・故障の原因になります。



DiPO J165S シリーズ製品・AC アダプター等に水やホコリなどがかからないようにしてください。

- そのまま使用すると、火災・感電の原因になります。



DiPO J165S シリーズ製品・AC アダプター等をエアコンの近くや直射日光の当たる場所に放置したり、長期間保管したり、使用したりしないでください。使用・保管環境以外での使用・保管は避けてください。

- DiPO J165S シリーズ製品の内部の温度が上がったり結露したりして、火災・感電の原因になります。また、インクが吐出しなかったりします。



コンセントからプラグを抜く時は、必ずプラグを持って抜いてください。

- 電源ケーブルを引っ張ると、芯線が切れたりむき出しになったりして断線・ショート等による感電・火災の原因になります。



AC アダプターを本体から抜く時は、必ず接続端子を持って抜いてください。

- AC アダプターケーブルを引っ張ると、芯線が切れたりむき出しになったりして、断線・ショート等による感電・火災の原因になります。

⚠ 注意



タッチパネルを先の尖ったものや硬いものでタッチしたり、指で強くタッチしたり衝撃を与えたりしないでください。

■ タッチパネルや本体の故障・破損の原因になります。



インクカートリッジは、15°C～35°Cの範囲で使用・保管してください。



インクカートリッジは、直射日光を避け涼しいところに保管してください。



インクカートリッジは、ヘッドにクリップを装着し、ヘッドを上向きにして保管してください。



ご使用後のインクカートリッジは、必ず『産業廃棄物』として廃棄してください。

■ 本インクカートリッジは業務用ですので、家電量販店などに設置してある回収ボックスでは回収できません。

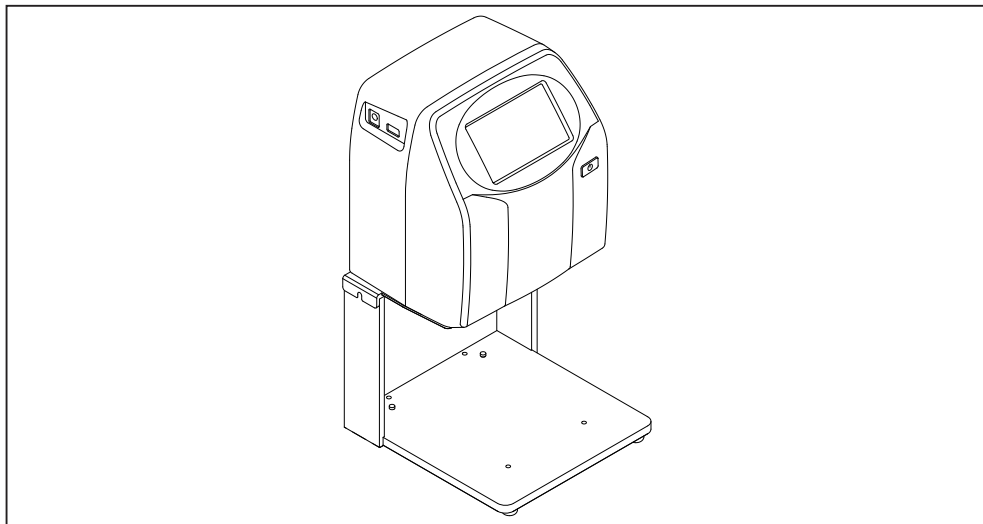
最適な状態で末長くご使用頂くために

⚠️ 取り扱い上のご注意

- ご使用前に必ずテスト印刷を行い、インクが正常に吐出されることを確認してください。
テスト印刷は、ホーム画面→[ツール] → [⑤テスト印刷] にタッチして行ってください。
※ 詳しくは、付属の操作編の取扱説明書をご参照ください。
正常に吐出されない場合は、ヘッドを付属のクリーニングペーパーで拭いてください。
※ 詳しくは、[8-1 印刷前の準備] の項目3をご参照ください。
- DiPO J165S シリーズ製品は、以下のインクカートリッジの動作環境のもとで使用・保管してください。
使用・保管温度：15～35℃
保管方法：付属のクリーニングペーパーでヘッドを拭き取ってからクリップを装着し、ヘッドを上向きにして常温・常湿で保管してください。
- 印刷する場合は、印刷したい箇所をテーブル上の印刷範囲に合わせて印刷してください。
- DiPO J165S シリーズ本体は、コイン型バックアップ用リチウム電池で内蔵時計を保持しています。
■ コイン型バックアップ用リチウム電池の電圧が低下すると、「内蔵時計の電池電圧が低下しています。電池交換の必要があります。製造メーカーに連絡して下さい。」とエラーメッセージを表示します。
⇒ すぐに使用を中止し、大至急、サービスコールの上、弊社にDiPO J165Sシリーズ本体を発送してください。
- 印刷品質が劣化してきた場合は、ヘッドを付属のクリーニングペーパーで拭いてください。
- およそ一週間以上（あくまで目安で保証値ではありません。各種条件で変わり得ます。）ご使用にならない場合は、インクカートリッジを取り出してヘッドを付属のクリーニングペーパーで拭いてからクリップを装着し、ヘッドを上向きにして項目2のインクカートリッジの動作環境のもとで保管してください。
※ 詳しくは、[6-2 インクカートリッジを取り出します] と [7 インクカートリッジの保管方法] をご参照ください。
- DiPO 165S シリーズ製品は、使用環境により過度な電源ノイズや浮遊電波などの外部要因によって内蔵しているプログラムの設定値が変化したり破壊される場合がありますので、ご使用前に印刷内容が正しいことを確認してください。

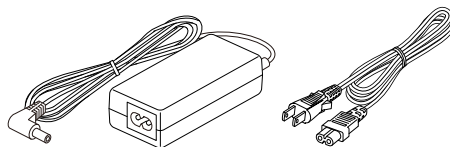
1 DiPO J165S シリーズ本体と付属品の確認

DiPO J165S シリーズ本体

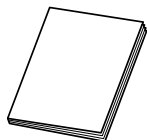


付属品

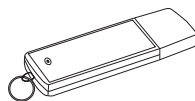
■ AC アダプターと電源ケーブル



■ 本体編 取扱説明書 / 保証書



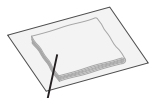
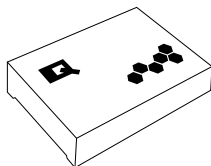
■ USB メモリ



※ USB メモリには、DiPO Partner インストーラーと取扱説明書（本体編 / 操作編 / DiPO Partner）が保存されています。

オプション (別売)

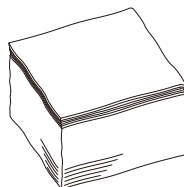
■インクカートリッジ



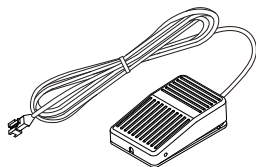
クリーニングペーパー

※ DiPO J165S シリーズ製品には、インクカートリッジが付属されていません。
※インクカートリッジには、クリーニングペーパーが付属されます。

■クリーニングペーパー
(1束 / 50枚)

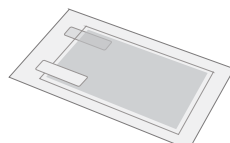


■フットスイッチ
(FS-M1)



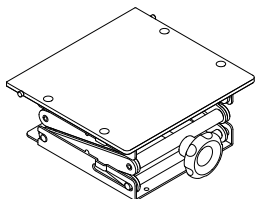
※フットスイッチには、ナイロクランプ (1個) と六角穴付ボルト SW 付 (1本) と六角レンチ (1本) が付属されます。

■タッチパネル保護フィルム



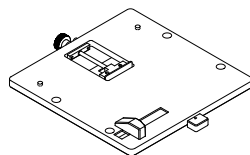
オプション (別売)

■昇降台
(MJ-185)



※昇降台には、六角穴付ボルト (SW 付 / 4本) と六角レンチ (1本) が付属されます。

■ガイド付ステージ
(GS-145)



※ガイド付ステージには、六角穴付ボルト (4本) と六角レンチ (1本) が付属されます。

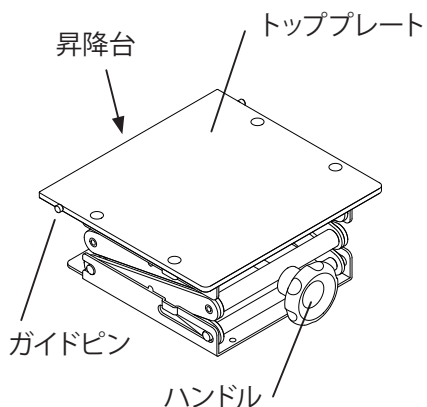
 注意

- 梱包時にタッチパネルとテーブルに保護フィルムが貼られていますので、ご使用前に必ず保護フィルムを剥がしてください。
- 梱包時に DiPO J165S シリーズ本体廻りとインクカートリッジをロックするレバーに固定テープが貼られていますので、ご使用前に必ず剥がしてください。

2 オプションの取り付け方法

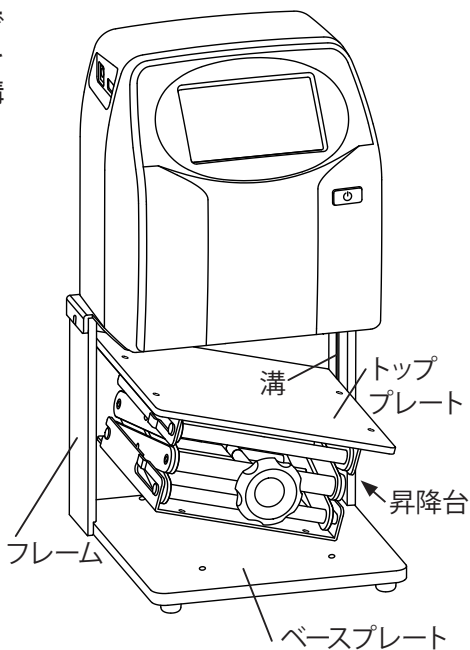
2-1 昇降台の取り付け方法

- 1 ハンドルを回して昇降台を最下点まで畳んでください。



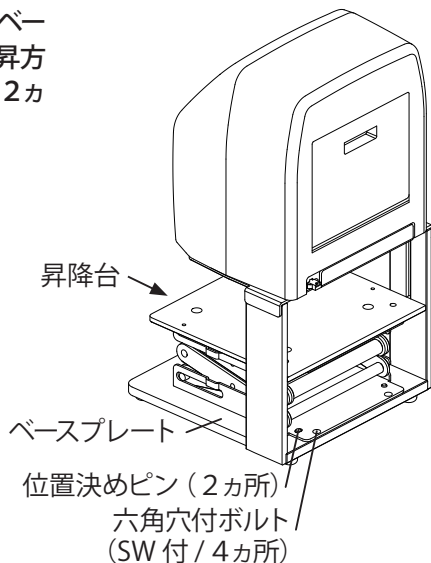
- 2 昇降台のトッププレートを両手で掴んで昇降台を斜目に傾けながらガイドピンをDiPO J165Sシリーズ本体のフレームの溝に挿入してください。

※この時、指を挟まないようにご注意ください。

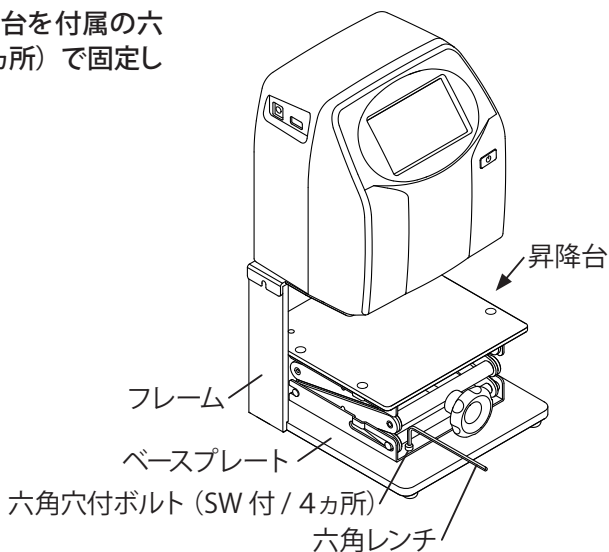


2 オプションの取り付け方法 (つづき)

- 3 昇降台をDiPO J165Sシリーズ本体のベースプレートに載せたらハンドルを上昇方向に半回り程度回して位置決めピン(2カ所)に嵌め込んでください。



- 4 付属の六角レンチで昇降台を付属の六角穴付ボルト (SW付 / 4カ所) で固定してください。

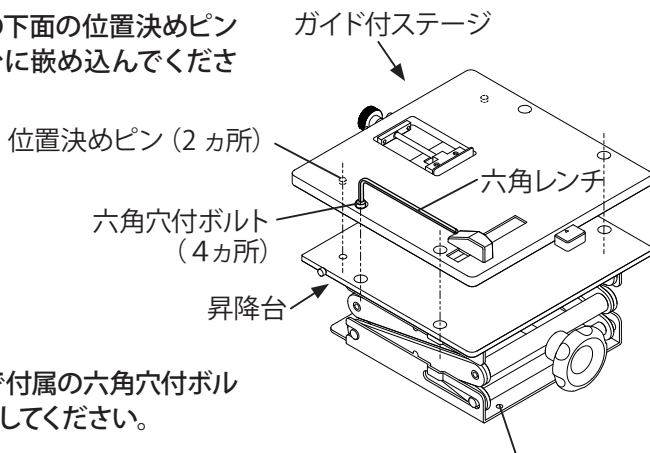


⚠ 注意

- 昇降台を取り外す時は、取り付け方法と逆の手順で行ってください。
この時、両側のフレームをベースプレートから取り外さないようにしてください。

2-2 ガイド付ステージの取り付け方法

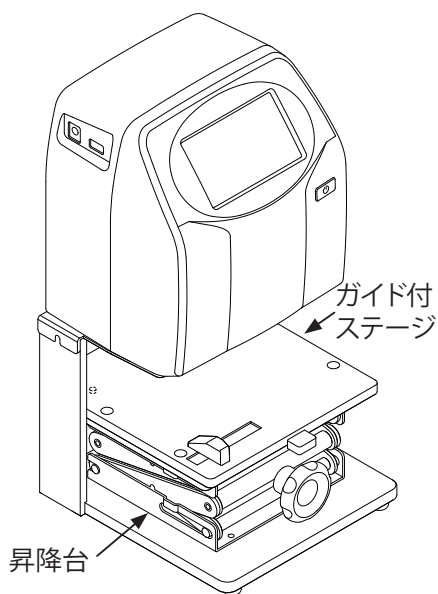
- 1 ガイド付ステージの下面の位置決めピン (2カ所) を昇降台に嵌め込んでください。



- 2 付属の六角レンチで付属の六角穴付ボルト (4カ所) で固定してください。

DiPO J165S シリーズ本体のベースプレートへ
(4カ所)

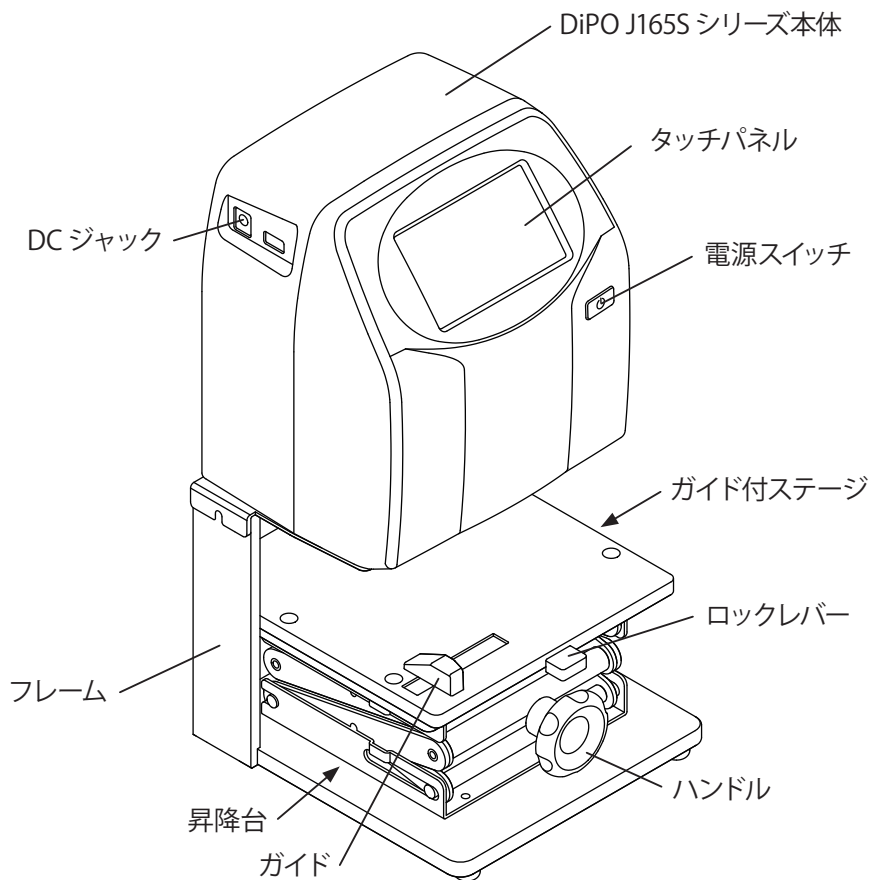
- 3 ガイド付ステージが昇降台に設置されました。



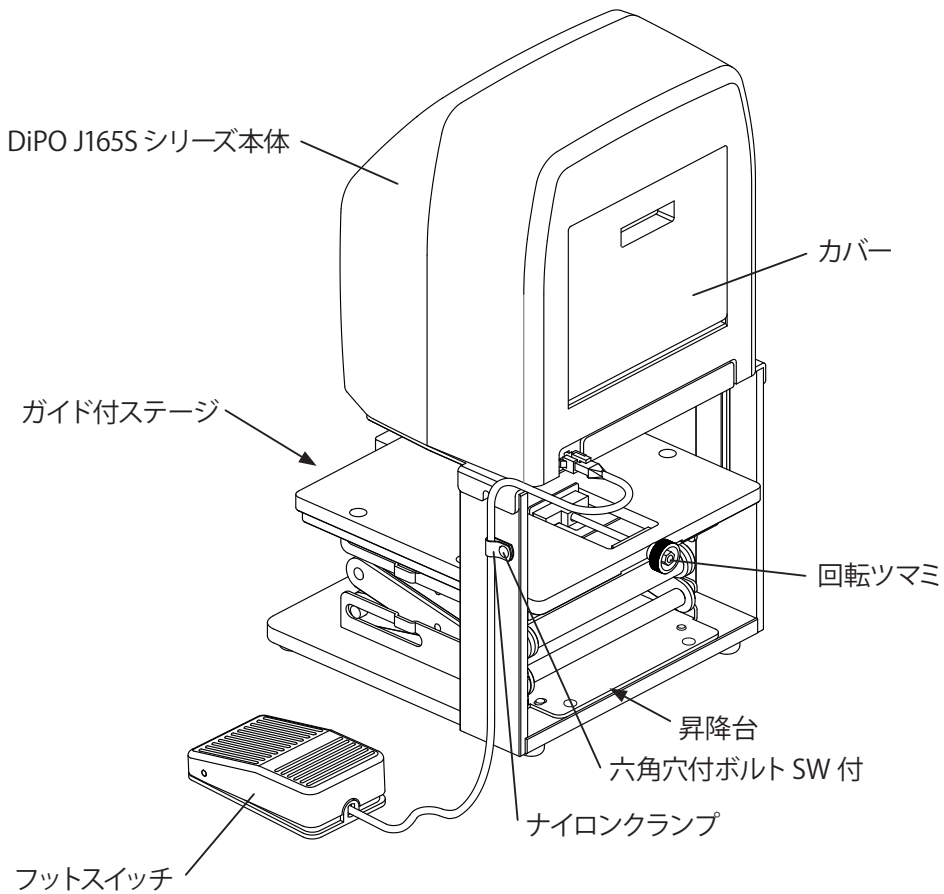
3 DiPO J165S シリーズ製品の各部の名称

この第3章は、DiPO J165Sシリーズ本体にオプションの昇降台、ガイド付ステージとフットスイッチが取り付けられた状態で説明します。

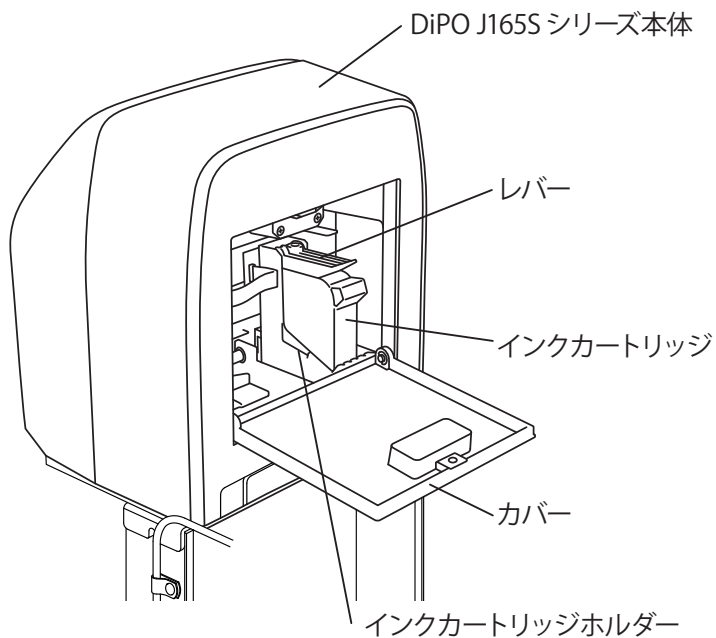
3-1 前面



3-2 背面 (カバーを閉じた状態)

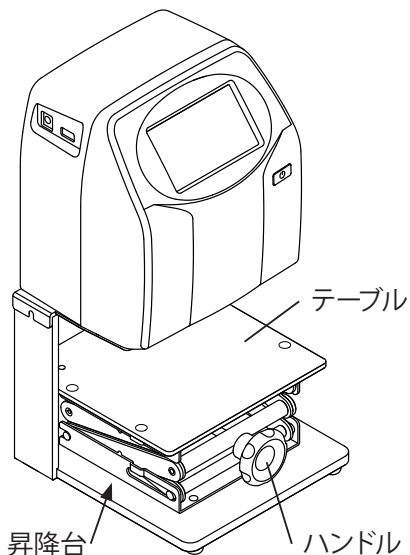


3-3 背面 (カバーをオープンにした状態)



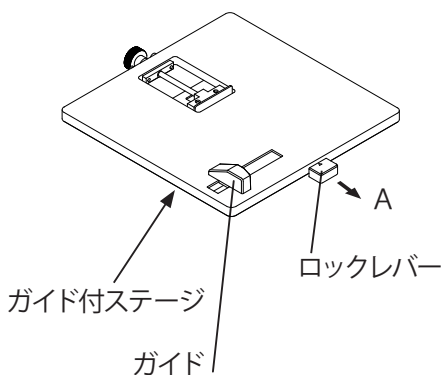
4 オプションの使い方

- 1 昇降台（オプション）のテーブルに印刷物を置き、印刷物の高さに合わせてハンドルを回してください。



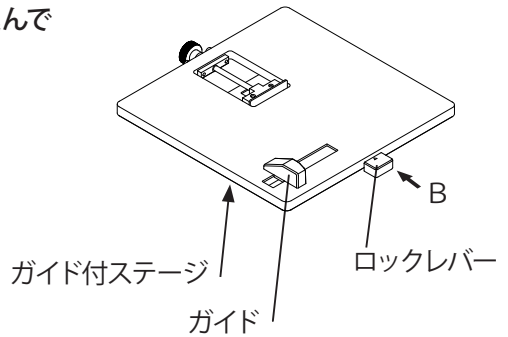
ガイド付ステージをご使用の場合

- 1 昇降台にガイド付ステージを設置してください。
- 2 ガイド付ステージのロックレバーを矢印方向Aに引いてガイドのロックを解除してください。
- 3 ガイドで印刷物の幅方向の位置決めを行ってください。

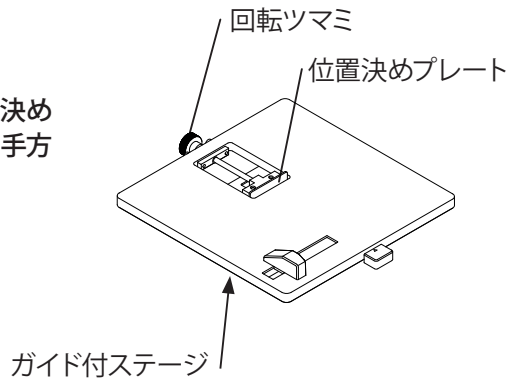


4 オプションの使い方 (つづき)

- 4 ロックレバーを矢印方向Bに押し込んでガイドをロックしてください。



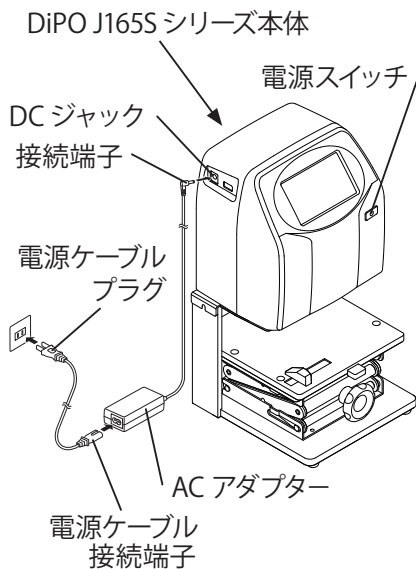
- 5 長手方向の回転ツマミを回して位置決めプレートを移動させて、印刷物の長手方向の位置決めを行ってください。



5 電源のオン・オフ

5-1 ACアダプターを接続します

- 1 電源ケーブル接続端子を手で持ってACアダプターに接続してください。
- 2 ACアダプターの接続端子をDiPO J165Sシリーズ本体のDCジャックに奥までしっかり差し込んでください。
- 3 電源ケーブルのプラグをコンセントに差し込んでください。
- 4 電源スイッチを約2秒、長押ししてください。電源がオンになると、インクカートリッジが交換位置まで移動します。



- 5 [カートリッジを装着してください。] と表示されますのでレバーを奥の方まで倒してからカートリッジを装着してください。
※ 装着方法は、項目 [6-1 インクカートリッジを装着します] をご参照ください。



- 6 正常に装着されると [カートリッジのレバーを水平状態に下ろしてください。] と表示されますので、レバーを水平状態に下ろしてからカバーを閉じて [OK] にタッチしてください。



インクカートリッジが印刷開始位置に戻りホーム画面が表示されます。

5 電源のオン・オフ (つづき)

- 7 [ヘッドクリーニングをしますか?] と表示されますので、クリーニングをする場合は、[OK] にタッチしてください。

クリーニングをしない場合は、[キャンセル] にタッチしてください。

すると、ホーム画面に戻ります。



- 8 注意事項をよく読んでから [ヘッドクリーニングを実施] にタッチしてください。



- 9 動作回数を設定してから [決定] にタッチしてください。

1回の動作回数で縦線を1本印刷します。最低で10回から設定できます。設定すると、1mm間隔で縦線を連続で10本印刷します。



- 10 必ず印刷物をセットしてから[OK] にタッチしてください。

すると、ヘッドクリーニングが行われます。

クリーニングを開始しない場合は、[キャンセル] にタッチしてください。

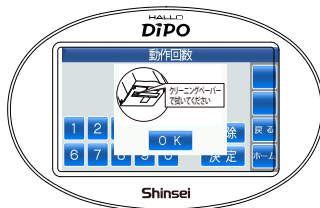
すると、項目8の画面に戻ります。項目8の画面で終了する場合は、[ホーム] にタッチしてください。



- 11 クリーニングが終了したらクリーニングペーパーでヘッドを良く拭いてください。

拭き終わったら [OK] にタッチしてください。

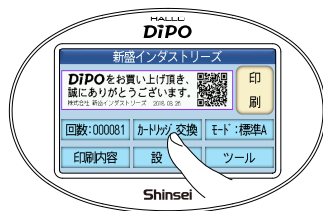
すると、項目8の画面に戻ります。項目8の画面で終了する場合は、[ホーム] にタッチしてください。



5-2 ACアダプターの取り外し

ACアダプターを取り外す場合は、ACアダプターを接続する場合の逆手順で行ってください。

- 1 ホーム画面の[カートリッジ交換]にタッチします。

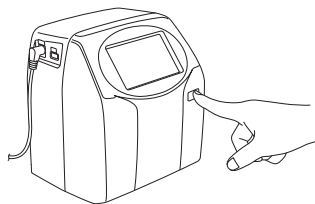


- 2 [カートリッジを取出してください。]と表示されますので、インクカートリッジを取り出してレバーを水平状態に下ろしてカバーを閉じてから[キャンセル]にタッチしてください。



取り出したインクカートリッジは、クリーニングペーパーでヘッドを拭き取ってからクリップを装着し、ヘッドを上向きにして常温・常湿で保管してください。

- 3 電源スイッチを約2秒、長押ししてください。



- 4 カートリッジのレバーが水平状態に下りていることを確認してから[OK]にタッチします。

電源がオフになります。



5 電源のオン・オフ (つづき)

- 5 電源ケーブルのプラグを手で持ってコンセントから抜いてください。

DiPO J165S シリーズ本体

電源スイッチ

DC ジャック
接続端子

電源ケーブル
プラグ



電源ケーブル
プラグ

AC アダプター

電源ケーブル
接続端子

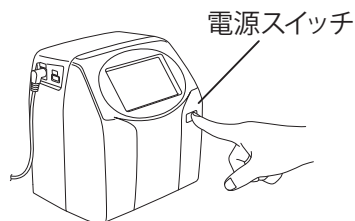
- 6 AC アダプターの接続端子を手で持って DiPO J165S シリーズ本体から抜いてください。

- 7 電源ケーブルの接続端子を手で持って AC アダプターから抜いてください。

6 インクカートリッジの装着と取り出し

6-1 インクカートリッジを装着します

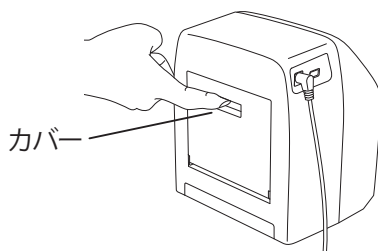
- 1 電源スイッチを約2秒、長押しして電源がオンになると、インクカートリッジが交換位置まで移動します。



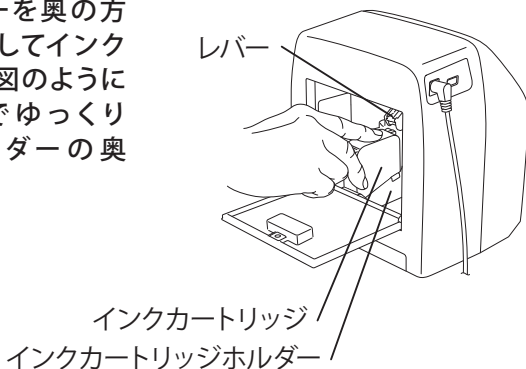
- 2 [カートリッジを装着してください] と表示されます。



- 3 本体を押さえながらカバーを手前に開けてください。



- 4 本体を押さえながらレバーを奥の方まで倒して、ヘッドを下にしてインクカートリッジを次頁の左上図のようにできるだけ立てた状態でゆっくりインクカートリッジホルダーの奥まで差し込んでください。

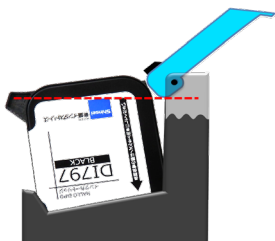
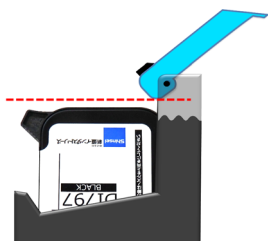


6 インクカートリッジの装着と取り出し(つづき)



⚠ 注意

- インクカートリッジを横にしたり斜目にした状態で装着したり取り外したりすると、ヘッドに傷が付き正常に印刷されなくなる場合がありますので、ご注意ください。



⚠ 注意

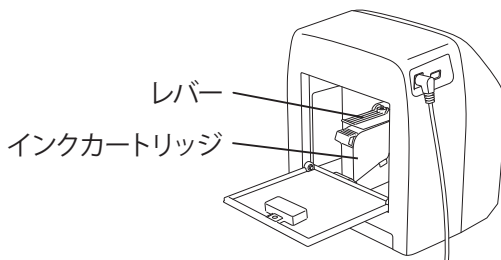
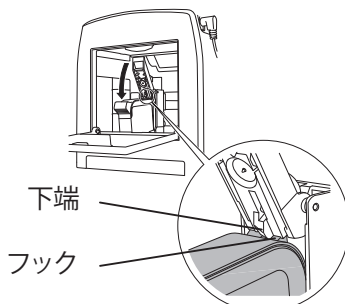
- ヘッドが差し込み不足の状態では、レバーの破損に繋がりますので、ご注意ください。

6 インクカートリッジの装着と取り出し(つづき)

- 5 インクカートリッジが正常に装着されると、[カートリッジのレバーを水平状態に下ろしてください。]と表示されます。

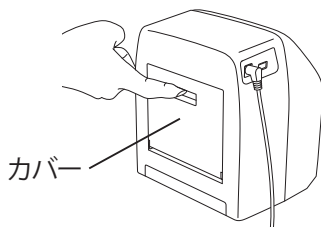


- 6 インクカートリッジの先端のフックとレバーの下端が引っ掛かるようにして、レバーを水平状態に下ろしてインクカートリッジを固定してください。



- 7 レバーが水平状態に下ろされていることを確認してからカバーを閉じて [OK] にタッチしてください。

インクカートリッジが印刷開始位置に戻りホーム画面が表示されます。



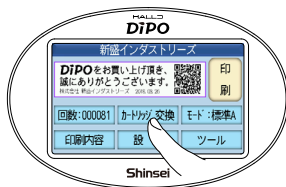
⚠ 注意

- インクカートリッジホルダーを移動させる場合は、必ずカバーを閉じてから操作を行ってください。

6-2 インクカートリッジを取り出します

- 1 ホーム画面から「カートリッジ交換」にタッチしてください。

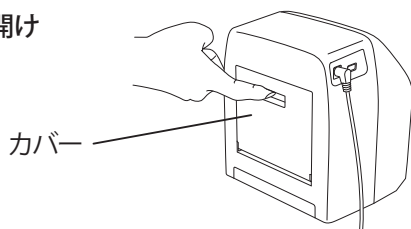
インクカートリッジが交換位置まで移動します。



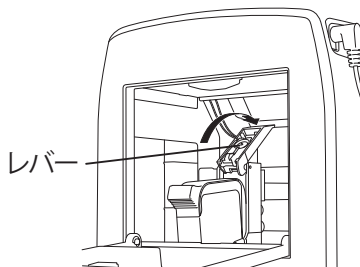
- 2 「カートリッジを取り出してください。」と表示されます。



- 3 本体を押さえながらカバーを手前に開けてください。



- 4 本体を押さえながらレバーを奥の方までしっかり倒してください。



6 インクカートリッジの装着と取り出し(つづき)

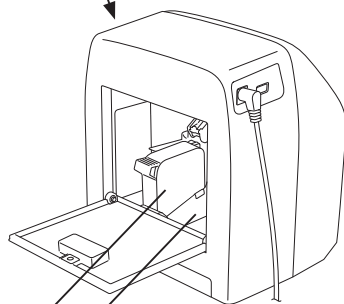
- 5 [カートリッジを交換してください。]と表示されます。



DiPO J165S シリーズ本体

- 6 本体を押さえながらP26の左上図のようにできるだけ立てた状態でゆっくり持ち上げて取り出してください。

取り出したインクカートリッジは、ヘッドをクリーニングペーパーで拭き取ってからクリップを装着し、ヘッドを上向きにして常温・常湿で保管してください。

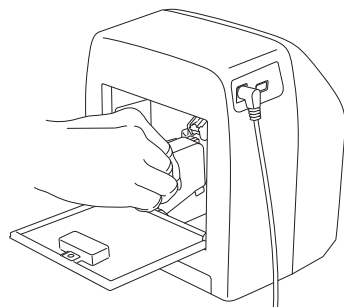


インクカートリッジ

インクカートリッジホルダー

※取り出し後は、P8の[取り扱い上のご注意]の項目2、[7 インクカートリッジの保管方法]をご参照して保管してください。

- 7 新しいインクカートリッジと交換してください。



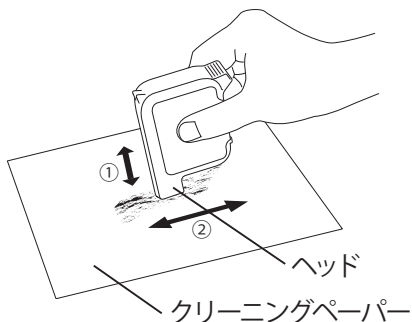
⚠ 注意

- インクカートリッジホルダーを移動させる場合は、必ずカバーを閉じてから操作を行ってください。

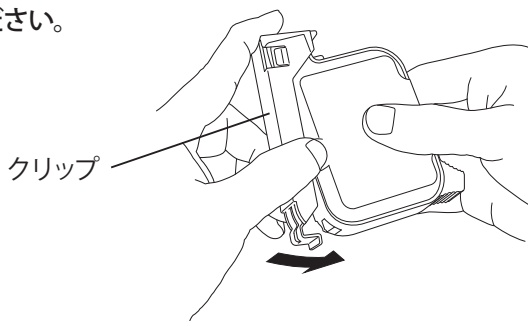
7 インクカートリッジの保管方法

1 およそ一週間以上（あくまで目安で保証値ではありません。各種条件で変わり得ます。）ご使用にならない場合は、インクカートリッジを取り出してください。

2 折り畳んだクリーニングペーパー上にインクカートリッジのヘッドを①のように軽く叩いてから、②のように前後にこするように拭き取ってください。

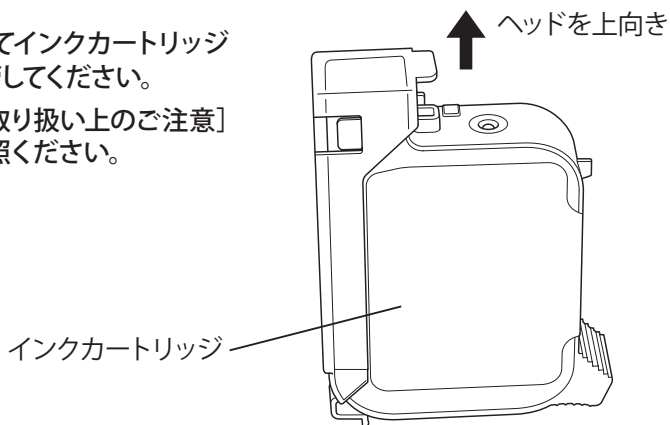


3 ヘッドにクリップを装着してください。



4 ヘッドを上向きにしてインクカートリッジを常温・常湿で保管してください。

※詳しくは、P8の「取り扱い上のご注意」の項目2をご参照ください。

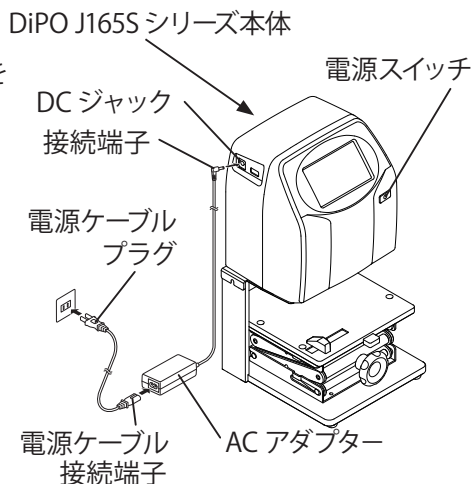


8 印刷をします

8-1 印刷前の準備

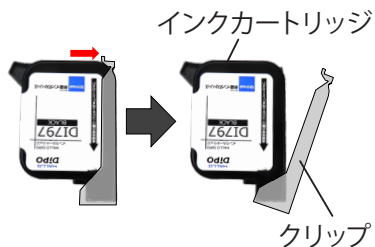
1 電源を入れます。

AC アダプターを接続し、電源スイッチを約 2 秒、長押ししてください。



2 クリップからインクカートリッジを取り出して本体に装着します。

※インクカートリッジの装着方法は、[6-1 インクカートリッジを装着します] をご参照ください。

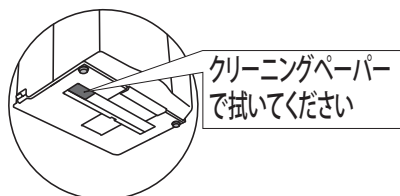


3 ご使用前にテスト印刷を行って、インクが正常に吐出されることを確認してください。

テスト印刷は、ホーム画面→[ツール]→[⑤ テスト印刷] にタッチして行ってください。

※詳しくは、付属の操作編の取扱説明書をご参照ください。

正常にインクが吐出されない場合は、本体の下面のヘッドを付属のクリーニングペーパーで拭いてください。

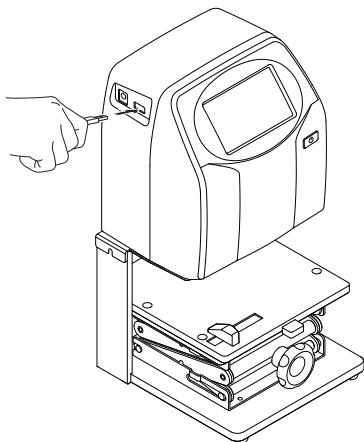


8-2 USB メモリから印刷データを保存します

- 1 パソコンで DiPO Partner から印刷データを USB メモリに保存してください。

※ パソコンから USB メモリへの印刷データの保存方法は、DiPO Partner 取扱説明書をご参照ください。

- 2 USB メモリを USB スロットに上下方向を間違わないように水平にゆっくり挿入してください。



- 3 ホーム画面で[ツール] → [2 印刷データの読込・保存] → [② USB メモリから読込] にタッチして、読み込みしたいファイルにタッチしてください。

[USB メモリから読込] 画面が表示されますので [はい] にタッチしてください。

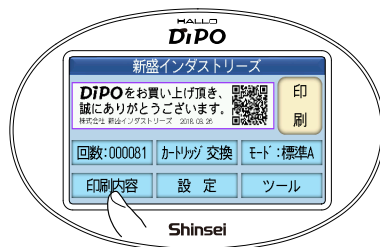


正常に保存されると [読込終了] 画面が表示されますので [OK] にタッチしてください。

※ 詳しくは、付属の操作編の取扱説明書をご参照ください。

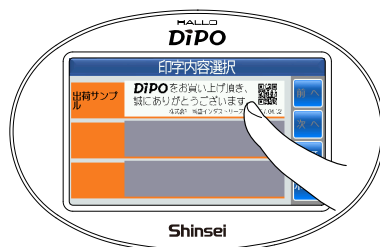
8-3 印刷します

- 1 ホーム画面で [印刷内容] にタッチしてください。



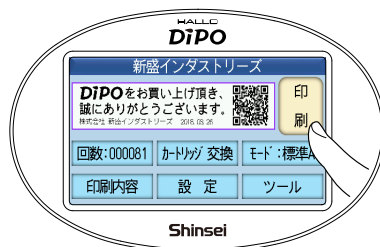
- 2 印刷内容選択画面から印刷したい [印刷データ] にタッチしてください。

ここでは、1レイアウトだけが保存されています。



- 3 印事対象物を位置決めして、[印刷] にタッチ、またはフットスイッチ (オプション) をオンにします。

※ 詳しくは、付属の操作編の取扱説明書をご参照ください。



⚠ 注意

- およそ一週間以上 (あくまで目安で保証値ではありません。各種条件で変わり得ます。) ご使用にならない場合は、インクカートリッジを取り出してヘッドを付属のクリーニングペーパーで拭き取ってからクリップを装着し、ヘッドを上向きにして常温・常湿で保管してください。

詳しくは、P8の [取り扱い上のご注意] の項目2、項目 [7 インクカートリッジの保管方法] を参照して保管してください。

■エラー表示一覧

No.	タッチパネル表示	内容 →対処方法
1	印刷データがありません	DiPO J165S シリーズ本体に印刷データが保存されていません。 → USB メモリを挿入して印刷データの読み込みを行ってください。
2	0 禁止項目です	0 禁止項目画面にデータなしか 0 を入力後、確定した場合に表示します。 → 0 以外のデータを入力してください。
3	通信エラー	USB 通信パラメーターが合わないか通信データに異常があります。 → 弊社にお問い合わせください。
4	無効な時間データ!	直接入力する時間項目の入力画面に不正な時間データを入力すると表示します。 → 正しい時間データを入力してください。
5	USB が挿入されていません	USB メモリが挿入されていません → USB メモリを挿入してください。
6	Font Error	
7	EEPROM 異常	DiPO J165S シリーズ本体のハードウェアに異常があります。 → 弊社にお問い合わせください。
8	内蔵時計異常	
9	内蔵時計の電池電圧が低下しています。電池交換の必要があります。製造メーカーに連絡してください。	内蔵時計用電池の電圧が低下しました。 → すぐに使用を中止し、至急、弊社にお問い合わせの上、DiPO J165S シリーズ本体をご発送ください。

■ DiPO J165S シリーズの製品仕様

型式	J165S	J165S-T (昇降台付)	J165S-TG (昇降台 + ガイド付ステージ付)
外形寸法	W=208mm、 D=204mm、 H=383mm		
ステージ幅	ステージ無し	185mm	145mm (ガイド使用)
重量	約 3.8 Kg (インク・電源含まず)	約 6.0 Kg (インク・電源含まず)	約 6.9 Kg (インク・電源含まず)
表示部	4.3 インチタッチパネル付カラー液晶		
操作部	タッチパネル、電源スイッチ		
印刷方式	オンデマンド型サーマル・インクジェット		
印刷範囲	横 65mm × 縦 12.7mm		
印刷密度	最大 600dpi		
印刷速度	最大 150mm/s		
ステージ高さ調節量	ステージ無し	0 ~ 76mm	0 ~ 67mm
記憶領域	内蔵データ保存領域：3.5GB 印字レイアウト：最大 100 件まで登録可能		
	外部メモリ：USB メモリ 最大 32GB まで (FAT/FAT16/FAT32)		
インターフェース	USB2.0 ホスト (A タイプコネクタ)		Bluetooth4.0(SPP)
内蔵フォント	英数字、記号、カナ、漢字 (JIS 第 1・第 2 水準)		
文字フォント	ゴシック漢字アウトラインフォント (JIS 第 1・第 2 水準) 外部フォントが登録可能		
バーコード	JAN8、JAN13、EAN8、EAN13、UPC-A、UPC-E、ITF、NW7(CODABAR) CODE39、CODE128、EAN128、GS1 DataBar(RSS)		
2次元コード	QR コード、マイクロ QR、PDF417、マイクロ PDF417		
合成シンボル	GS1 DataBar Omnidirectional、GS1 DataBar Truncated GS1 DataBar Stacked、GS1 DataBar Stacked Omnidirectional GS1 DataBar Limited、GS1 DataBar Expanded、 GS1 DataBar Expanded Stacked、Composite		

DiPO J165S シリーズの製品仕様 (つづき)

機能	インク残量、時間等の状態表示
	指定時間以上未使用時警告 印刷終了後指定時間内に印刷再開しない場合、インクヘッドを保護するため、警告する機能
	ナンバーリング (最大 6 桁)
	本体入力による内容変更可能 (価格、重量、単位、産地、店舗)
	オートパワーオフ
	内蔵時計搭載 (月差 ± 13 秒以内)
	日付加算 (年、月、日、時、分単位指定可能)
接続コネクタ	フットスイッチ (※ 1) 接続用
電源	AC 電源アダプター (CV-500) 100~240V、50/60Hz
動作環境	温度：15°C～35°C (結露が無い事)
データ編集ソフト	DiPO Partner (付属の USB メモリからインストールしてください)。 ※動作環境：Windows7/8/8.1/10、32bit 又は 64bit
規格認証	RoHs 適用部品を使用
オプション (別売)	昇降台 (MJ-185)、ガイド付ステージ (GS-145) (※ 2)、フットスイッチ (FS-M1) インクカートリッジ、クリーニングペーパー、タッチパネル保護フィルム

- デザイン・仕様などについては予告なく変更する場合がありますので、あらかじめご了承ください。
- Windows は、米国 Microsoft Corporation の米国及びその他の国における登録商標です。
- Bluetooth®のワードマークおよびロゴは、Bluetooth SIG, Inc. が所有する登録商標であり、株式会社新盛インダストリーズはライセンスに基づいて使用しています。
- 表紙のイラストは、DiPO J165S シリーズ本体にオプションの昇降台とガイド付ステージが設置された状態で描画されています。

※1 オプションのフットスイッチ (FS-M1) を使用した場合に限ります。

※2 ガイド付ステージ (GS-145) は、昇降台 (MJ-185) に設置して使用します。

お問い合わせ先

本製品についてのお問い合わせは、下記ウェブサイト等からご連絡ください。

URL ▶ <https://www.shinseiind.co.jp/contact/>

本 社

〒 114-0004 東京都北区堀船 4-12-15

TEL ▶ 03 (3913) 0131

FAX ▶ 03 (3913) 9607

営 業 所

〒 540-0011 大阪府中央区農人橋 2-1-30 谷町八木ビル 5 階

TEL ▶ 06 (6765) 4381

FAX ▶ 06 (6765) 4382

保証規定

1.取扱説明書や注意書きなどにしたがって正常な使用状態で保証期間内に発生した故障については、無償で修理致します。

（ただし、インクカートリッジの品質保証期限は、充填日から6ヵ月になります。）
（なお、充填日は、インクカートリッジのラベルに記載されています。）

2.保証期間内でも次の場合は、有料修理となります。

（イ）誤ったご使用や不注意による故障または損傷

（ロ）不当な修理や改造による故障及び損傷

（ハ）お買い上げ後の落下等による故障及び損傷

（ニ）火災・地震・水害・落雷・その他天災地変ならびに異常電圧その他の外部要因による故障または損傷

（ホ）本保証書の提示がない場合

（ヘ）本保証書にお買い上げ年月日・お客様名・販売店名の記入がない場合あるいは字句を書き換えられた場合

3.本保証書は、日本国内においてのみ有効です。

保証書

品名		
製造番号		
保証期間	お買い上げ日より6ヵ月（ただし、インクカートリッジを除く）	
お買い上げ日		
お客様	お名前	
	ご住所	
	電話番号	
販売店	お名前 ご住所 電話番号	(印)

- この度は、弊社製品をお買い上げ頂き誠にありがとうございます。
- 本保証書は、前ページの保証規定により無償修理を行うことを約束するものです。
なお、製造番号欄にバーコードシールが貼っていないものは、無償修理を行うことができませんのでご注意ください。
- 保証期間内に故障が発生した場合は、弊社製品と本保証書をご提示の上、弊社のメンテナンスサービスまで修理をご依頼ください。
なお、送料は、お客様にてご負担ください。
- 本保証書は、紛失されましても再発行致し兼ねますので、大切に保管してください。

販売店様へのお願い

お買い上げ日と販売店様の欄にご記入・ご捺印の上、お客様へ本保証書をお渡しください。

MM0756-5

Shinsei

株式会社新盛インダストリーズ

本社 〒114-0004 東京都北区堀船4-12-15

TEL 03-3913-0131 FAX 03-3913-9607

営業所 〒540-0011 大阪市中央区農人橋2-1-30 谷町八木ビル5階

TEL 06-6765-4381 FAX 06-6765-4382

URL <https://www.shinseiind.co.jp>

第6版 2020年7月20日